

Manual Ceiling Hung electric Heater	(EN)
Handleiding Plafondmodel elektrische Heater	(NL)
HandbuchInfrarotHalogenHeizungmitKette	(DU)
Manual Radiateurinfrarougeélectrique	(FR)

CE09 – Ceiling Hung electric Heater 900-1200-2100Watt



Ceiling Hung electric Heater (CE09) EN

User instructions - please keep for future references



TECHNICAL INFORMATION

Wattage: 900w/1200w/2100w
Element type: Infrared Halogen
Expected Life span elements: 5000 hrs.
Weight: 3 kg
Ingress Protection Rating: IPX4
Certificates: CE, GS, PAH, Rohs
Cable Cord: 1.8 Meters
Dimensions: H34 x Diam 60 cm
Remarks: chain included



All measurements are approximate

IMPORTANT – Carefully remove any packaging before use, but retain the safety instructions.

These instructions form part of the product.

Please take note of all the safety warning listed in these instructions.

Please read these instructions in their entirety and retain them for future reference.

These instructions should be stored with the product.

This product is for domestic use ONLY and should not be used commercially or for contract purposes.

IMPORTANT! KEEP FOR FUTURE REFERENCE

Thank you for choosing our indoor/outdoor Electric Heater. This manual will provide you with information necessary for the proper assembly, care and maintenance of your new product.

Please take a few moments to thoroughly read the instructions and familiarise yourself with all the operational aspects of your new heater. When using this electric unit please follow the safety precautions detailed below. This should reduce the risk of fire, electric shock and injury to persons.

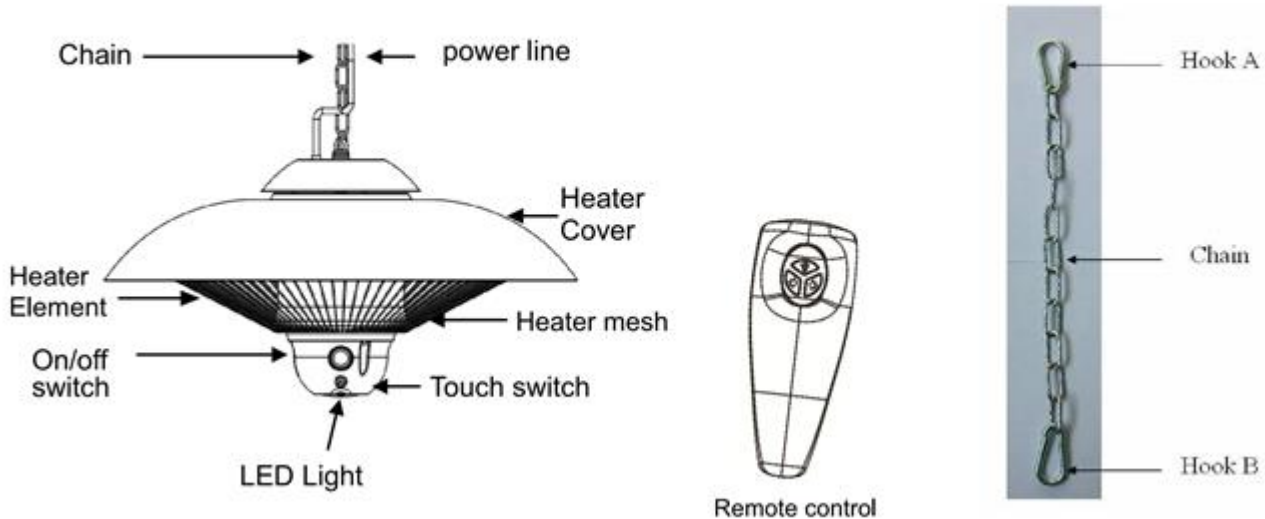
WARNING – CAUTION!

READ ALL INSTRUCTIONS BEFORE ATTEMPTING TO OPERATE THIS UNIT. KEEP THE ASSEMBLY INSTRUCTIONS FOR FUTURE REFERENCE. KEEP THE ORIGINAL PACKAGING FOR USE WHEN STORING THE HEATER DURING EXTENDED PERIODS OF NON-USE.

CAUTION: Risk of Electric Shock. DO NOT open or try to repair the heater yourself.

- This heater may get hot when in use. To avoid burns, DO NOT let bare skin touch hot surfaces. If provided, use handles when moving this heater.
- Keep combustible materials, such as furniture, pillows, bedding, paper, clothes, and curtains at least 3 ft from the front of the heater and keep them away from the sides, top, and rear. DO NOT place towels or other objects on the heater.
- Extreme caution is necessary when any heater is used by or near children or the disabled, or when the heater is left operating and unattended.
- DO NOT operate any heater with a damaged cord or after the heater malfunctions, has been drooped or damaged in any manner. Return heater to authorized service facility for examination, electrical or mechanical adjustment, or repair.
- This heater is not intended for use in bathrooms, laundry areas and similar indoor locations. NEVER locate heater where it may fall into a bathtub or other water container. To protect against electrical hazards, DO NOT immerse in water or other liquids.
- DO NOT touch the control panel or plug with a wet hand.
- DO NOT run cord under carpeting. DO NOT cover cord with throw rugs, runners, or similar coverings. Arrange cord away from traffic area and where it will not be tripped over.
- DO NOT insert or allow foreign objects to enter any ventilation or exhaust opening as this may cause an electric shock or fire, or damage the heater.
- To prevent a possible fire, DO NOT block the air intakes or exhaust in any manner. DO NOT use on soft surfaces, like a bed, where openings may become blocked.
- A heater has hot and arcing or sparking parts inside. DO NOT use in areas where gasoline, paint, explosive and/or flammable liquids are used or stored. Keep unit away from heated surfaces and open flames.
- Avoid the use of an extension cord because the extension cord may overheat and cause a risk of fire. However, if you use an extension cord, the cord shall be NO.13 AWG minimum size.
- To avoid fire or shock hazard, plug the unit directly into a 120 V AC electrical outlet.
- To disconnect heater, turn controls to OFF, then remove plug from outlet. Pull firmly on plug, DO NOT unplug by pulling on the cord.
- Always unplug the unit before moving or cleaning, or whenever the heater is not in use.
- Use only for intended household use as described in this manual. Any other use not recommended by the manufacturer may cause fire, electric shock, or injury to persons. The use of attachments not recommended or sold by unauthorized dealers may cause hazards.
- Always use on a dry, level surface. Use on ceiling only.
- WARNING: To reduce the risk of fire or electric shock, DO NOT use this unit with any solid-state speed control device.
- DO NOT attempt to repair or adjust any electrical or mechanical functions on this unit. Doing so will void your warranty. The inside of the unit contains no user serviceable parts. Qualified personnel should perform all servicing only.
- Connect to properly grounded outlets only.
- This appliance is not intended for use by persons (including children) with reduced physical, sensory or mental capabilities, or lack of experience and knowledge, unless they have been given supervision or instruction concerning use of the appliance by a person responsible for their safety.
- Children should be supervised to ensure that they do not play with the appliance.
- The marketing concerning covering shall be visible after the heater has been installed.
- Save these instructions.

PRODUCT DIAGRAM



OPERATING INSTRUCTIONS

- Place the heater on a firm, level ceiling surface;
- The Ceiling hook must be suitably strong and be able to hold a minimum weight of 8 Kg.
- Place the Hook A around the Ceiling Hook and clip on any Ring of the Chain to adjust the height of the Patio Heater to the Floor.
- The distance between the bottom of the Patio Heater to the Floor must be over 6.0 feet.
- Plug the Patio Heater into a grounded 220~240V 50Hz power outlet.
- Only operate the heater when it is in the upright position.
- Our Electric Patio Heater is equipped with three heat settings
- The switch on the heater head is used to control the three heat setting. (I) for 900w – (II) for 1200w – (I & II) for 2100W, The 0 position is off.
- To operate the heater on high, pull the Switch Cord again. This will cause both the bottom and top heating elements to glow and radiate heat.

Touch switch

- Press the touch switch one time to operate the heater on power (900W).
- Press the touch switch twice to operate the heater on power (2100W).
- Press the touch switch three times to operate the LED lights without heat.
- Press the touch switch four times to operate the lights and to operate the heater on 2100 Power
- Press the touch switch five times tot off the heat and lights

MAINTENANCE

- Unplug the unit and let it cool completely.
- To keep the heater clean, the outer shell may be cleaned with a soft, damp cloth. You may use a mild detergent if necessary. After cleaning, dry the unit with a soft cloth.
- DO NOT use alcohol, gasoline, abrasive powders, furniture polish, or rough brushes to clean the heater. This may cause damage or deterioration to the surface of the heater.
- Although this heater is outdoor approved, DO NOT immerse the heater in water for your safety.
- Wait until the unit is completely dry before use.

STORAGE

- Ensure the unit is completely cold before storing in a cool, dry location.



- To prevent dust and dirt to build-up, use the original packaging to repack the unit.
- **CHOKING HAZARD:** Store out of reach of children and pets. Contains small parts.

DISPOSAL

- **DO NOT** dispose of via your weekly household waste collection service. **ONLY** dispose of this product at your local, licensed recycling/waste centre.
- For further information on the disposal of electrical goods, please contact your local authority.

TROUBLESHOOTING

- If the heater will not operate, please check the following before seeking repair of service:
- Check if the power cord is plugged into an electrical outlet, if not, plug in.
- Check if electricity to the main fuse is working.
- Make certain the power switches are turned on. If not, choose a setting.

ENSURE YOU HAVE READ THESE INSTRUCTIONS THOROUGHLY PRIOR TO USE

Plafondmodel elektrische Heater (CE09) NL

Gebruikers handleiding – Bewaar voor eventueel toekomstig gebruik



TECHNISCHE SPECIFICATIES

Wattage: 900w/1200w/2100w
Element type: Infrarood Halogeen
Verwachte levensduur elementen: 5000 hrs.
Gewicht: 3 kg
IP waardering: IPX4
Certificaten: CE, GS, PAH, Rohs
Kabellengte: 1.8 meter
Afmetingen: H34 x Diam 60 cm
Opmerkingen: inclusief plafondketting



BELANGRIJK - Verwijder zorgvuldig de verpakking voor gebruik, maar bewaar de veiligheidsinstructies. Deze instructies maken deel uit van het product.

Gelieve nota te nemen van alle veiligheidswaarschuwing die in deze handleiding vermeldt worden.

Lees de instructies in hun geheel door en bewaar deze voor toekomstig gebruik.

Deze instructies dienen te worden bewaard met het product.

Dit product is voor huishoudelijk gebruik en mag niet commercieel of voor contractdoeleinden worden gebruikt.

BELANGRIJK ! BEWAAR VOOR EVENTUEEL TOEKOMSTIG GEBRUIK

Dank u voor het kiezen van onze indoor / outdoor elektrische terrasheater. Deze handleiding zal u voorzien van informatie die nodig is voor de correcte montage, verzorging en onderhoud van uw nieuwe aanschaf. Het is belangrijk even de tijd te nemen om deze handleiding grondig te lezen en vertrouwd te raken met alle operationele aspecten van uw nieuwe heater.

Bij de ingebruikname van dit elektrische product is het belangrijk om de veiligheidsvoorschriften op te volgen zoals hieronder beschreven. Dit zou het risico op brand, elektrische schokken en persoonlijk letsel verminderen.

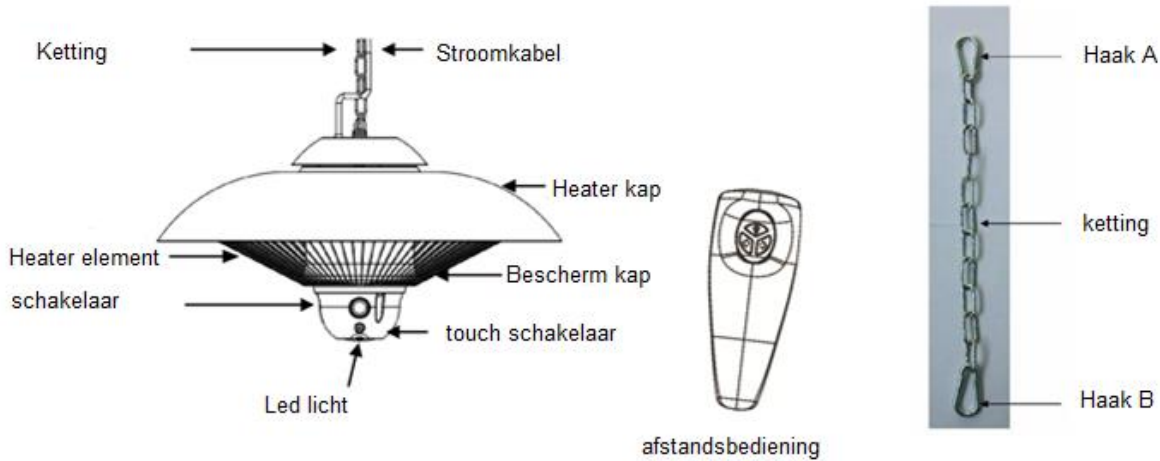
WAARSCHUWING!

LEES ALLE INSTRUCTIES DOOR VOORDAT U DIT APPARAAT BEDIENT. BEWAAR DE HANDLEDING VOOR LATER GEBRUIK. BEWAAR DE ORIGINELE VERPAKKING, ZODAT U DE HEATER WEER STOFVRIJ KUNT OPBERGEN, WANNEER DEZE LANGERE PERIODEN NIET WORDT GEBRUIKT.

WAARSCHUWINGEN:

- RISICO op elektrische schokken. OPEN OF REPAREER NOOIT ZELF DEZE PATIO HEATER.
- Deze heater kan heet worden wanneer deze in gebruik is. Om brandwonden te voorkomen voorkom aanraking met de huid en de hete oppervlaktes. Indien voorzien maak gebruik van de grepen wanneer u deze heater verplaatst.
- Houd brandbare materialen zoals meubels, kussens, papier, kleding, gordijnen, etc. minstens 1 meter van de unit vandaan. PLAATS OF LEG geen handdoeken of andere objecten op de heater. Gebruik de heater NOOIT om zaken zoals handdoeken te drogen.
- Extra voorzichtigheid is geboden wanneer de heater wordt gebruikt in de buurt van kinderen, minder validen of wanneer deze in gebruik is zonder toezicht.
- NOOIT de heater in gebruik stellen met een beschadigd elektriciteits snoer, niet goed werken van de heater, de heater gevallen of beschadigd is. Retourneer de heater naar uw verkoper voor onderzoek of reparatie.
- Deze heater is niet ontworpen voor gebruik in badkamers, waslokalen of soortgelijke ruimtes. NOOIT de heater plaatsen op een plek waar hij in het water kan vallen zoals een bad, zwembad, etc. Om elektrische verwondingen te voorkomen NOOIT de heater onderdompelen in water en/of andere vloeistoffen.
- NOOIT de schakelaars, snoer of stekker aanraken met natte handen.
- NOOIT het snoer onder vloerbedekking of vloerkleed verbergen Het snoer altijd vrij laten van welke afdekking dan ook. Hou het snoer ook weg van loop gebieden zodat er niet over gestruikeld kan worden.
- NOOIT voorwerpen in de heater steken op welke plaats dan ook. Dit kan elektrische schokken, brand of beschadiging van de heater veroorzaken.
- Om brand te voorkomen NOOIT de heater beschermkap blokkeren of afdekken.
- Een heater bevat hete delen onderdelen binnenin de heater. NOOIT de heater gebruiken in de buurt van ontvlambare stoffen, verf, explosieve stoffen, etc. Houd de unit weg van hete objecten en open vuur.
- Voorkom het gebruik van een verlengsnoer dit verlengsnoer kan oververhit raken en het risico van brand. Echter, als u een verlengsnoer gebruikt raadpleeg dan vooraf een installateur om er zeker van te zijn dat u het juiste verlengsnoer gebruikt..
- Om brand en/of elektrische schokken te voorkomen de stekker direct in een 220 volt geaard stopcontact steken.
- Wanneer u de heater wilt afsluiten eerst de heater in de stand OFF zetten, daarna de stekker uit het stopcontact halen. NOOIT de stekker uit het stopcontact halen door aan het snoer te trekken.
- Altijd de unit eerst uitzetten door de stekker uit het stopcontact te halen voordat u de heater verplaatst, schoonmaakt of wanneer u de heater niet in gebruik is.
- Deze heater is ontworpen voor gebruik in huishoudens zoals beschreven in de gebruiksaanwijzing. Ander gebruik dan beschreven is niet aanbevolen en kan verwondingen, brand, etc. veroorzaken.
- Altijd gebruiken op droge plaatsen. Gebruik uitsluitend aan het plafond.
- WAARSCHUWING: Om het risico van brand, elektrische schokken, etc. te voorkomen gebruik de unit niet in combinatie met afstandsbediening, timers, etc.
- Voer geen reparaties, veranderingen uit aan welk onderdeel van de heater dan ook. Dit zal de garantie doen vervallen. Binnenin de unit bevinden zich onderdelen die uitsluitend door gekwalificeerde personeel mogen worden vervangen of gerepareerd.
- Verbind de unit uitsluitend met een geaard stopcontact.
- Dit toestel is niet bedoeld voor gebruik door personen (inclusief kinderen) met een verminderde lichamelijke, zintuiglijke of mentale capaciteit, of door personen zonder ervaring of kennis, tenzij zij, door bemiddeling van een verantwoordelijke persoon die instaat voor hun veiligheid, genoten hebben van een voorafgaand toezicht of instructies met betrekking tot het gebruik van het toestel.
- Kinderen nooit alleen in de buurt van de unit laten om te voorkomen dat ze er mee gaan spelen..

PRODUCT DIAGRAM



BEDIENINGSINSTRUCTIES

- Hang de heater aan een robuust en stevig plafond;
- De ophanghaak die u gaat gebruiken moet ongeveer 8 kg kunnen dragen.
- Bevestig de ophanghaak aan het plafond en clip de ring van de ketting aan de haak om de juiste afstand te bepalen.
- De afstand tussen de heater en de vloer moet ten minste 180cm. zijn.
- Stop de stekker in een 220~240V 50Hz geaard stopcontact.
- Gebruik de heater alleen in een horizontale positie.
- Deze heater is voorzien van 3 standen.
- De schakelaar kan worden gebruikt om de juiste stand in te schakelen in een van de drie standen. (I) voor 900w – (II) voor 1200w – (I & II) voor 2100W
- De 0 positie is uit.

Touch schakelaar

- A. Druk op de touch schakelaar één keer om de heater aan te doen(900W)
- B. Druk op de touch schakelaar tweemaal om de heater op 2000W te bedienen.
- C. Druk op de touch schakelaar driemaal om de led licht te activeren zonder warmte.
- D. Druk op de touch schakelaar viermaal om het led licht te activeren en de heater op 2100W te laten werken.
- E. Druk op de touch schakelaar vijfmaal om het licht en de heater uit te schakelen.

ONDERHOUD

- Voordat u begint met onderhoudswerkzaamheden, zorg ervoor dat de stekker uit het apparaat is en laat het volledig afkoelen.
- Om de heater schoon te maken, kan de behuizing worden gereinigd met een zachte, vochtige doek. U kunt een mildwasmiddel gebruiken indien nodig. Droog na het reinigen van het apparaat met een zachte doek.
- Gebruik geen alcohol, benzine, schuurmiddelen, meubelwas, of ruwe borstels om de heater te reinigen. Dit kan schade of slijtage aan het oppervlak van de verwarmers veroorzaken.
- De heater nooit onderdompelen in water of andere vloeistoffen.
- Wacht tot het toestel volledig droog is voor gebruik.

OPSLAG

- Zorg ervoor dat het apparaat volledig is afgekoeld voordat u hem op een koele, droge plaats opbergt.

- Om stof en vuil te voorkomen op de heater, gebruik de originele verpakking om het apparaat opnieuw te verpakken.
- VERSTIKKINGSGEVAAR: Buiten bereik houden van kinderen en huisdieren. Bevat kleine onderdelen.

VERWIJDEREN

- NIET weggooien via uw wekelijkse afvalophaaldienst. ALLEEN afvoeren van dit product bij uw plaatselijke, erkende recycling / afvalcentrum.
- Voor meer informatie over de verwijdering van elektrische goederen, kunt u contact opnemen met uw gemeente.

PROBLEEM OPLOSSEN

- Indien de heater niet werkt, controleer het volgende voordat u deze ter reparatie aanbied:
- Controleer of de stekker in een geaard stopcontact zit. Zo niet plaats de stekker in het stopcontact..
- Controleer of de zekering in orde is.
- Controleer of de schakelaar in een van de drie standen staat. Zo niet zet de unit in de gewenste stand.

Zorg ervoor dat u deze instructies **GOED** heeft doorgelezen voor gebruik.

Infrarot Halogen Heizung mit Kette(CE09) DE

Bedienungsanleitung - Bitte bewahren Sie diese an einem sicheren Ort auf



TECHNISCHE SPEZIFIKATION

Stromversorgung 220-240V ~ 50 Hz
Ausgangsleistung max. 2.100 W
Nettogewicht 3 kg
Isolierung Klasse I
Element Type: InfrarotHalogen
LebensdauerElemente: ca. 5000 St.
Ingress Protection IPX4
Zertifikate: CE, GS, PAH,Rohs

Kabel-Schnur: 1.8 Meters
Abmessungen: H34 x Diam 60 cm
Bemerkungen: Kette inklusive



EU-Konformitätserklärung

Der Halogenheizer erfüllt folgende Standards:

IEC/EN55014-1; IEC/EN 55014-2; IEC/EN61000-3-2;
IEC/EN61000-3-3; IEC/ EN60335-1; IEC/EN60335-2-30

WICHTIG -Entfernen Sie vorsichtig Verpackung vor dem Gebrauch, aber behalten Sie die Sicherheitshinweise.

Diese Anweisungen sind Teil des Produkts.

Bitte beachten Sie alle Sicherheits-Warnung in dieser Anleitung aufgeführt.

Bitte lesen Sie diese Anleitung vollständig durch und bewahren Sie sie für zukünftige Referenz.

Diese Anweisungen sollten mit dem Produkt gespeichert werden.

Dieses Produkt ist nur für den Hausgebrauch und soll nicht kommerziell oder für Vertrag Zwecke verwendet werden.

WICHTIG ! BEWAHREN FÜR ZUKUNFTIGE REFERENCE

Vielen Dank für den Kauf unseres Indoor / Outdoor elektrischen Heizung. Diese Bedienungsanleitung wird Sie mit Informationen, die für die ordnungsgemäße Installation, Pflege und Wartung Ihrer Neuanschaffung erforderlich ist bereitzustellen. Es ist wichtig, einen Moment Zeit zu nehmen, um diese Bedienungsanleitung gründlich zu lesen und machen Sie sich vertraut mit allen operativen Aspekte Ihres neuen Heizung. Mit der Inbetriebnahme dieser elektrischen Produkt, ist es wichtig, zu folgen, wie unten beschrieben.

WARNUNG - ACHTUNG!

LESEN SIE DIE BEDIENUNGSANLEITUNG BEVOR DAS GERÄT ZU BEDIENEN. LESEN SIE DIESE HINWEISE SORGFÄLTIG VOR DER BENUTZUNG UND BEWAHREN SIE DIESE ANLEITUNG AN EINEM SICHEREN ORT AUF.

ACHTUNG!

- Der Heizer wird sehr heiß und bleibt es auch für einige Zeit nach dem abschalten. Während dieser Zeit fassen Sie den Heizer nicht an.
- Positionieren Sie den Heizer nie in der Nähe von Vorhängen oder leicht entflammaren Gegenständen. Ansonsten besteht die Gefahr eines Brandes.
- Bedecken Sie den Heizer nie während des Betriebs oder kurz nach dem abschalten. Warten Sie, bis das Gerät abgekühlt ist.
- Verformen und verbiegen Sie nie das Stromkabel.
- Nicht in der Nähe von Badewannen, Schwimmbecken und/oder Wäschebereichen verwenden.
- Nicht in ungelüfteten Bereichen verwenden.
- Nicht in der Nähe von Gas(-Behältern), Benzin, Farben oder leicht entflammaren Gegenständen verwenden.
- Nichts in und über den Heizer stecken oder stülpen.
- Nicht direkt an oder über der elektrischen Leitung positionieren.
- Wenn der Heizer am Stromkreis angeschlossen ist, nicht bewegen. Warten Sie auch mit dem Abbau oder dem aufbewahren, bis der Heizer abgekühlt ist.
- Fassen Sie den Heizer nie während des Betriebs an.
- Lassen Sie das Gerät nicht unbeaufsichtigt, wenn Kinder oder Tiere in der Nähe sind.
- Die Beschriftung der verschiedenen Einstellmöglichkeiten des Schalters sollte aus einer Entfernung von 1 Meter noch gut sichtbar sein.
- Die Markierung für den Deckel sollte nach dem Aufbau klar sichtbar sein. Dieser sollte auch nicht an die Rückseite des Lüfters angebracht werden.
- Der Heizer sollte in einer Entfernung von mindestens 100cm zur Wand und 30cm zu Decke aufgestellt werden.
- Der Heizer sollte korrekt aufgebaut werden (siehe Aufbauanleitung). Der Heizkörper sollte 1,8 Meter vom Boden entfernt sein.
- Den Heizer mit äußerster Vorsicht behandeln und vor Vibrationen oder Erschütterungen schützen.
- Wird der Heizer doch mal beschädigt, lassen Sie es von einem erfahrenen Fachmann reparieren.
- Ist das Stromkabel mal beschädigt, muss es von einem autorisierten und qualifizierten Fachmann repariert werden.
- Während des Aufbaus von leicht brennbarem Material fernhalten.
- Es ist nicht erlaubt den Heizer in der Nähe von Badewannen, Schwimmbecken und/oder Wäschebereichen aufzustellen.
- Der Heizer ist nur für den Hausgebrauch zu verwenden. Nicht in Gewächshäusern, Ställen oder ähnlichen Gebäuden verwenden, da dort meistens leicht entflammare Gegenstände stehen oder viel Staub ist, der auch eine Gefahr darstellen kann.
- Nicht in Räumen verwenden die mit Gasen oder Lösungsmittel behandelt wurden.
- Das Gerät nicht als Wäschetrockner oder als solches benutzen.
- Nutzen Sie das Gerät nicht als Saunaheizer.
- Den Heizer nicht als Ersatz für die Heizung in einem Zimmer verwenden.
- Nicht als Wärmeersatz für neugeborene Tiere verwenden.
- Nutzen Sie das Gerät nicht in Heizbelüfteten Räumen.
- Halten Sie das Gerät nicht ins Wasser, um es zu reinigen.
- Das Gerät an einer Stelle anschließen, die leicht einsehbar und erreichbar ist.
- Ein Notschaltknopf ist innen angebracht. Falls das Gerät umkippt, schaltet dieser den Heizer sofort aus.
- Die Räder sind nur zum Verschieben und positionieren des Heizer gedacht. Bevor dieses eingeschaltet wird, entfernen Sie die Räder.

GEWÄHRLEISTUNG

Für dieses Produkt gilt die gesetzliche Gewährleistung.

Schäden, die durch unsachgemäße Behandlung oder Bedienung, durch falsches Aufstellen oder Aufbewahren, durch unsachgemäßen Anschluss oder Installation sowie durch höhere Gewalt oder sonstige äußere Einflüsse entstehen, fallen nicht unter die Gewährleistung. Wir empfehlen, die Bedienungsanleitung aufmerksam zu lesen, da dort wichtige Hinweise enthalten sind.

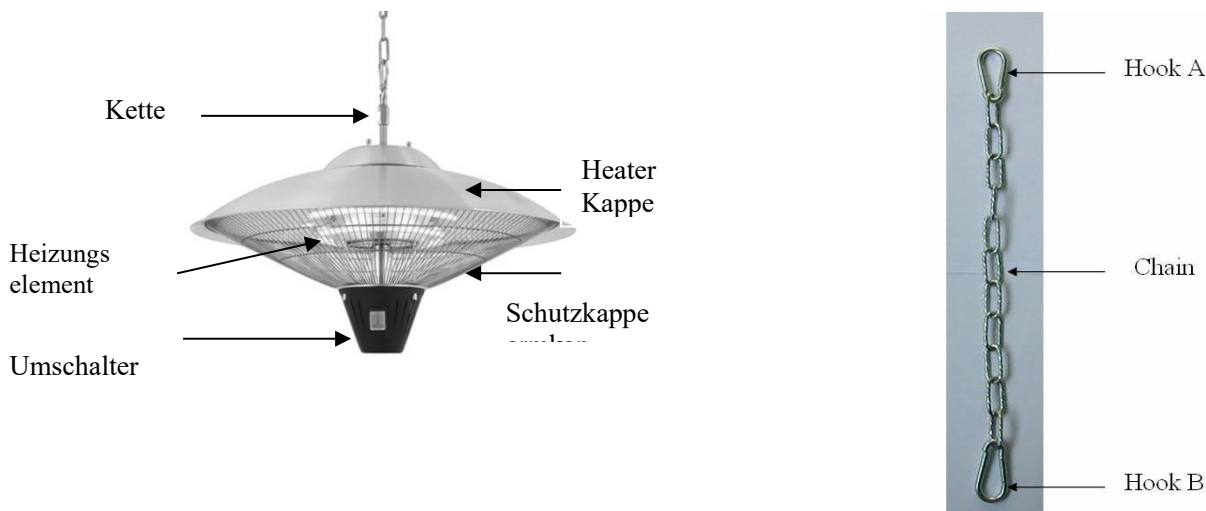
Hinweise:

1. Soll Ihr Produkt nicht mehr richtig funktionieren, so prüfen Sie bitte zunächst, ob andere Gründe, wie z. B. eine unterbrochene Stromversorgung oder falsche Handhabung, die Ursache sind.
2. Beachten Sie bitte, dass Sie Ihr defektes Produkt nach Möglichkeit folgende Unterlagen bzw. Informationen beifügen oder diese bereithalten:
 - Kaufquittung
 - Gerätebezeichnung / Typ / Marke
 - Beschreibung des aufgetretenen Mangels mit möglichst genauer Fehlerangabe.

Bei Gewährleistungsansprüchen oder Störungen wenden Sie sich bitte an Ihr Verkaufshaus.

GWL 4/14 E/DE

PRODUCT DIAGRAM



MONTAGE

- Die Heizung von einer festen Decke hängen;
- Die Haken die Sie nutzen sollten ungefähr 8 Kg tragen können.
- Montiere die Haken an der Decke und hänge der Kette am Haken um die richtige Distanz zu bekommen.
- Der Abstand zwischen dem Heizer und dem Boden muss mindestens 180 cm sein.
- Stecken Sie den Stecker in eine geerdete 220 ~ 240V 50Hz Steckdose.
- Verwenden Sie die Heizung nur in einer horizontalen Position.
- Dieses Gerät ist mit 3 Positionen ausgestattet.
- Der Schalter kann verwendet werden, um in eine der drei Positionen zu schalten. Die richtige Position in (I) für 900 W - (II) 1200w - (I & II) für 2100W
- Die 0-Stellung ist ausgeschaltet.

REINIGUNG UND WARTUNG

- Das Gerät wird sehr heiß. Trennen Sie das Gerät von der Stromversorgung und warten Sie bis es abgekühlt ist, bevor Sie es reinigen. Reinigen Sie die Außenseite des Heizelements mit einem feuchten Tuch.
- Verwenden Sie niemals ätzende Lösungsmittel oder Reinigungsmittel und tauchen Sie das Gerät nicht in Wasser ein.
- Das Gerät bedarf keiner besonderen Wartung. Nehmen Sie Ihr Gerät niemals auseinander. Ein falsch repariertes Gerät kann für den Benutzer gefährlich sein.
- Reparaturen sowie das Ersetzen des elektrischen Heizelements sollte nur durch einen qualifizierten Elektriker oder durch ein empfohlenes Service-Center durchgeführt werden. Die Garantie erlischt bei Schäden, die aus unsachgemäßer Verwendung resultieren.
- Um Staub und Schmutz zu verhindern, die Originalverpackung verwenden, um das Gerät wieder zu verpacken.
- Erstickungsgefahr: Außerhalb der Reichweite von Kindern und Haustieren. Enthält verschluckbare Kleinteile.

ENTSORGUNG

- NICHT über Ihre wöchentliche städtische Müllabfuhr entsorgt werden. NUR dieses Produkt entsorgen bei Ihrem örtlichen, lizenzierten Recycling / Abfall entfernt.
- Für weitere Informationen über die Entsorgung von Elektro-Waren, bitte kontaktieren Sie Ihre lokale Behörde.

PROBLEMLÖSUNG

- Wenn die Heizung nicht funktioniert, überprüfen Sie die folgenden Punkte, bevor Sie zur Reparatur bieten: Stellen Sie sicher, dass das Netzkabel an eine geerdete Steckdose an.
- Wenn weder das Netzkabel prüfen Sie, ob die Sicherung in Ordnung ist.
- Stellen Sie sicher, dass der Schalter in eine der drei Positionen ist. Wenn das Gerät nicht in die gewünschte Position zu bringen.

Bitte, lesen Sie diese Bedienungsanleitung vor der Verwendung gründlich durch

Radiateur infrarouge électrique (CE09) FR

Instructions d'emploi - veuillez garder pour de futures références.



INFORMATION TECHNIQUE

Puissance: 900w/1200w/2100w
Type d'éléments: Infrarouge Halogène
Durée de vie prévue des éléments: 5000 hrs.
Poids: 3 kg
Qualification IP: IPX4
Certificats: CE, GS, PAH, Rohs
Cordon d'alimentation: 1.8 Mètres
Dimensions: H34 x Diam 60 cm
Remarques: Inclut chaîne



Toutes les dimensions sont approximatives

Certificats de conformité :

IEC/EN55014-1; IEC/EN 55014-2; IEC/EN61000-3-2;
IEC/EN61000-3-3; IEC/EN60335-1; IEC/EN60335-2-30

IMPORTANT – Veuillez à éliminer tout emballage avant l'emploi, mais gardez les instructions de sécurité. Ces instructions forment part du produit.

Veuillez prendre note de tous les avertissements de sécurité mentionnés dans ces instructions.

Veuillez lire ces instructions dans leur ensemble et les garder comme référence pour le futur.

Ces instructions doivent être gardées ensemble avec le produit.

Ce produit est **UNIQUEMENT** pour emploi domestique et ne peut pas être utilisé commercialement ou pour des objectifs de contrat.

IMPORTANT! Garder pour référence future.

Nous vous remercions d'avoir choisi notre Radiateur Électrique intérieur/extérieur. Ce manuel vous offrira l'information nécessaire pour l'assemblage même, pour le soin et l'entretien de votre nouveau produit. Veuillez prendre quelques instants pour lire attentivement les instructions et pour vous familiariser avec tous les aspects opératifs de votre nouveau radiateur électrique. En utilisant cette unité électrique, veuillez suivre les précautions de sécurité détaillées ci-dessous. Cela permettra réduire le risque d'incendie, de court-circuit et de blessure de personnes.

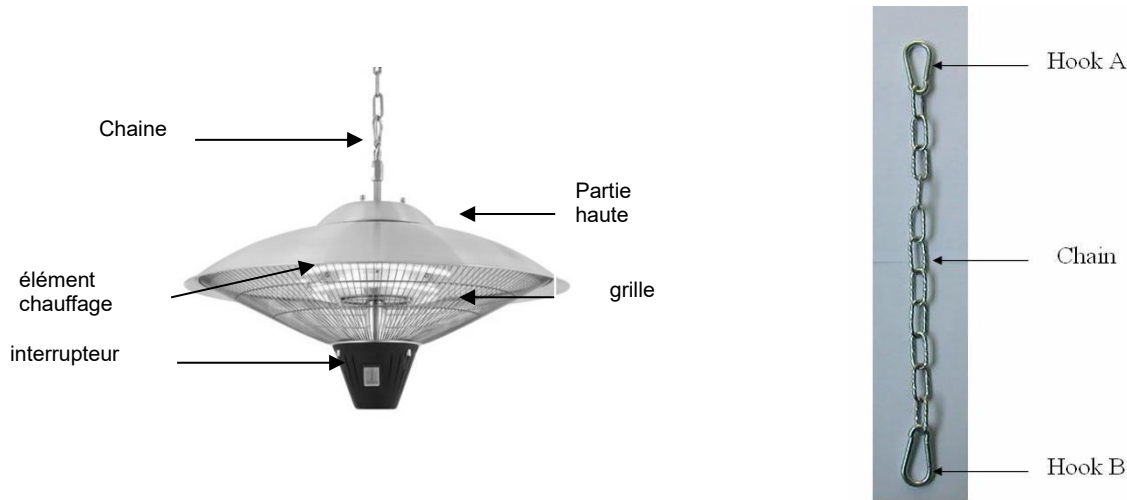
DANGER - ATTENTION!

LISEZ TOUTES LES INSTRUCTIONS AVANT D'ESSAYER DE FAIRE FONCTIONNER CETTE UNITÉ. GARDEZ LES INSTRUCTIONS D'ASSEMBLAGE COMME RÉFÉRENCE POUR LE FUTUR. GARDEZ L'EMBALLAGE ORIGINAL POUR L'UTILISER EN CAS DE STOCKAGE DU RADIATEUR PENDANT DE LONGUES PÉRIODES DE NON UTILISATION.

PRÉCAUTIONS:

- Ne pas utiliser l'appareil si le cordon d'alimentation est endommagé. S'il est endommagé, il doit être remplacé par le fabricant, un réparateur agréé ou par toute personne qualifiée afin d'éviter tout risque de danger.
- Avant d'utiliser cet appareil pour la première fois, assurez vous que le voltage et la tension de votre installation électrique sont en adéquation avec le voltage indiqué sur la plaque signalétique de l'appareil.
- Assurez vous que l'appareil est débranché avant tout nettoyage. Pour nettoyer cet appareil, utiliser un chiffon humide ou bien un produit de nettoyage pour les vitres.
- Ne jamais employer de détergent ou de dissolvant.
- Il est recommandé d'utiliser cet appareil sans prolongateur électrique.
- Les éléments de votre appareil, à proximité de la résistance halogène, peuvent être très chauds en fonctionnement. Ne pas toucher la grille ni la coupole de chauffage lorsque votre appareil est sous tension, ou non encore refroidi après arrêt.
- Ne pas couvrir votre appareil avec un rideau, une serviette ou tout tissu, ceci afin d'éviter tout risque de surchauffe.
- Placer votre appareil dans une partie ouverte, ventilée, à moins d'un mètre de branches ou d'éléments extérieurs qui pourraient affecter la température de votre appareil.
- Protéger votre appareil contre la pluie et l'humidité. Éviter d'utiliser votre appareil dans un endroit tel que dans les parties communes de votre immeuble, dans une ferme proche d'une étable, une réserve de foin par exemple, là où existent des matières inflammables.
- Débrancher votre appareil lorsque celui ci n'est pas en fonction.
- Pour éviter tout risque d'électrocution n'utilisez jamais cet appareil avec les mains humides ou pieds nus sur une surface humide.
- Le câble d'alimentation doit être branché sur une prise munie de la terre. Ne jamais tirer sur le câble pour débrancher l'appareil, saisir la fiche et la tirer de la prise de courant.
- Ne pas essayer de réparer, régler ou remplacer vous-même des pièces de cet appareil. En cas de dysfonctionnement, contacter notre service après vente ou un technicien habilité.
- Ne pas utiliser cet appareil de chauffage avec un programmateur, une minuterie ou tout autre dispositif qui met l'appareil de chauffage sous tension automatiquement, car il y a risque de feu si l'appareil est recouvert ou placé de façon incorrect.
- Cet appareil n'est pas prévu pour être utilisé par des personnes (y compris les enfants) dont les capacités physiques, sensorielles ou mentales sont réduites, ou des personnes dénuées d'expérience ou de connaissance, sauf si elles ont pu bénéficier, par l'intermédiaire d'une personne responsable de leur sécurité, d'une surveillance ou d'instructions préalables concernant l'utilisation de l'appareil.
- Il convient de surveiller les enfants pour s'assurer qu'ils ne jouent pas avec l'appareil.
- Pour éviter une surchauffe, ne pas couvrir l'appareil.
- Ne pas placer votre appareil en dessous d'une prise de courant. La prise utilisée doit restée visible et accessible.
- Ne pas utiliser votre appareil à proximité d'une baignoire, d'une douche ou d'une piscine.
- Ne pas utiliser dans un endroit où est entreposé du gaz, de l'essence, de la peinture ou tout élément inflammable.
- Ne pas déplacer votre appareil de chauffage lorsque celui ci est sous tension, ou hors tension mais encore chaud.
- Votre appareil doit être placé à au moins 1 mètre de tout mur ou paroi, et 30 cm d'un plafond.
- N'utilisez pas votre appareil comme sèche cheveux ou sèche serviette, comme sauna ou radiateur intérieur.
- Ne jamais immerger votre appareil lors d'un nettoyage.

PRODUIT



INSTALLATION

- Installer votre chauffage au niveau du plafond.
- Le crochet utilisé pour fixer votre chauffage doit être en mesure de supporter 12 Kg minimum.
- Placer le crochet sur n'importe quel maillon de la chaîne afin de régler la hauteur de votre chauffage.
- La distance minimum du sol doit être au minimum de 2.20 mètres.
- Utiliser une alimentation électrique de 220 Volts.
- Toujours faire fonctionner le chauffage en position verticale
- Votre chauffage vous permet d'obtenir les puissances suivantes
- Les interrupteurs vous permettent d'obtenir :
 - pour 900w – (II) pour 1200w – (I & II) pour 2100W.

NETTOYAGE

- Débrancher l'appareil avant le nettoyage. L'essuyer avec un chiffon humide. Ne pas utiliser trop d'eau.

ENTRETIEN

- Avant la réalisation de tout entretien, déconnectez l'unité et laissez-la refroidir complètement.
- Pour maintenir la propreté du radiateur, la carcasse extérieure peut être nettoyée avec un chiffon doux et humide. Vous pouvez utiliser un détergent doux si nécessaire. Après le nettoyage, séchez l'unité avec un chiffon doux.
- N'utilisez jamais d'alcool, de pétrole ou de poudres abrasives, de vernis de meubles ou de brosses rudes pour nettoyer l'intérieur. Cela pourrait causer des dommages ou la détérioration de la surface du radiateur.
- Ne faites pas d'immersion dans l'eau pour nettoyer le radiateur.
- Attendez que l'unité soit totalement sèche avant de la réutiliser.

STOCKAGE

- Assurez-vous que l'unité soit complètement refroidie avant de la garder dans un endroit frais et sec.
- Pour éviter l'accumulation de poussière et de saleté, utilisez l'emballage original pour remballer l'unité.
- **DANGER D'ASPHYXIE** : Stocker hors de portée d'enfants et d'animaux de compagnie. Il contient des particules.

ÉLIMINATION

- **NE PAS ÉLIMINER** à travers votre service de collecte hebdomadaire de déchets ménagers. UNIQUEMENT éliminer ce produit à travers votre centre local ou municipal autorisé de recyclage et de déchets.
- Pour davantage d'information sur l'élimination de produits électriques, veuillez contacter vos autorités locales.

ASSUREZ-VOUS D'AVOIR BIEN ATTENTIVEMENT LU CES INSTRUCTIONS AVANT L'EMPLOI.

Manual Ceiling Hung electric Heater	(EN)
Handleiding Plafondmodel elektrische Heater	(NL)
Handbuch InfrarotHalogenHeizung mit Kette	(DE)
Manual Radiateurinfrarougeélectrique	(FR)



OutTrade BV
De Grift 1A
7711 EP Nieuwleusen
Tel +31 (0)529-482808
Fax +31 (0)529-484910
Email info@outtrade.nl
Website www.outtrade.nl
CE09B 28-11-2016