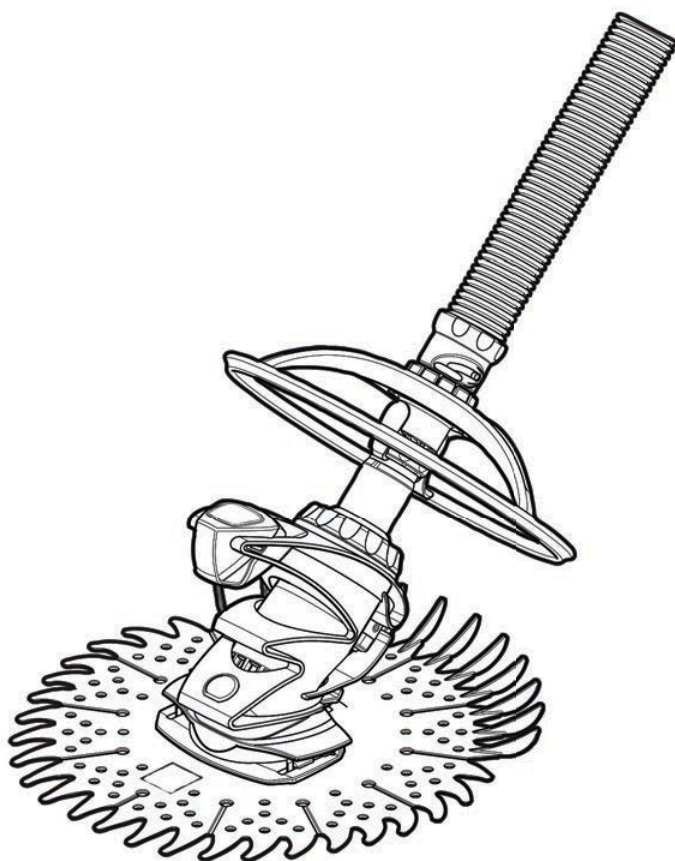


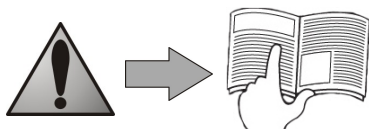
T3 R3 B3™





Installatie en gebruikshanleiding
Nederlands

NL

More languages on:
www.zodiac-poolcare.com



- Lees deze handleiding zorgvuldig voordat u dit apparaat installeert, onderhoudt of repareert!
- Het symbool  geeft de belangrijke informatie weer die absoluut gerespecteerd moet worden om elk gevaar voor verwonding of schade aan het apparaat te voorkomen.
- Het symbool  geeft nuttige informatie aan, ter indicatie.
- Exclusief gebruik: Reiniging van het zwembadwater (mag voor geen enkel ander doel gebruikt worden).



Waarschuwingen

- Het is belangrijk dat dit apparaat gebruikt wordt door competente en capabele personen (fysiek en mentaal), die vooraf instructies over het gebruik hebben ontvangen (door het lezen van deze handleiding). Personen die niet aan deze voorwaarden voldoen mogen niet in de nabijheid van het apparaat komen, om blootstelling aan gevaarlijke elementen te voorkomen.
- Bij storting van het apparaat: probeer het niet zelf te repareren maar neem contact op met uw verkoper.
- Laat de robot niet buiten het water werken.
- Elke onjuiste installatie of gebruik kan materiële schade of ernstige verwondingen veroorzaken (die de dood tot gevolg kunnen hebben).
- Het apparaat buiten bereik van kinderen houden



Verzekert u ervan dat de zuigapparatuur die in uw zwembad is geïnstalleerd en waarop u uw hydraulische robot aansluit, aan de geldende veiligheidsnormen voldoet. Sluit de zuigmonden van het zwembad en de robot of de leidingen van de reiniger niet met een lichaamsdeel af. Houd uw haar, wijde kleding, sieraden enz. ver verwijderd van de zuigmonden en dergelijke die in het zwembad/de spa of op de reiniger zijn geïnstalleerd.

WAARSCHUWING MET BETREKKING TOT HET GEBRUIK VAN DEZE ROBOT IN EEN ZWEMBAD MET EEN VINYL LINER

Voordat u uw nieuwe reinigingsrobot installeert moet u de bekleding van uw zwembad zorgvuldig inspecteren. Als de liner afschilfert of als u grind, vouwen, wortels of corrosie door ijzer aan de binnenkant van de liner aantreft, of als u merkt dat de ondergrond (bodem en wanden) beschadigd is, mag u de robot niet installeren voordat de benodigde reparaties zijn uitgevoerd of de liner is vervangen door een gekwalificeerde technicus. **Zodiac® kan in geen geval aansprakelijk worden gesteld voor schade aan de liner.**

Onze producten kunnen zonder voorafgaande waarschuwing gewijzigd worden in het kader van de voortdurende verbetering ervan.

Inhoudsopgave

1. Informatie voor installatie en gebruik	2
2. Installatie.....	3
3. Gebruik	6
4. Onderhoud	7
5. Probleemoplossing	10

1. Informatie voor installatie en gebruik

1.1 Belangrijk

Controleer dat uw apparaat geen transportschade heeft opgelopen (schokken, gebroken onderdelen,...). Als u de minste afwijking constateert moet u contact opnemen met uw verkoper voor gebruik.

1.2. Technische kenmerken

Lengte slang	10 stukken van 1 m
Afmetingen robot (l x d x h)	41 x 36 x 28 cm
Afmetingen verpakking (l x d x h)	102.8 x 41.5 x 22.4 cm
Gewicht robot	1,18 kg
Verpakt gewicht	6,8 kg
Filtercapaciteit	Het filtersysteem van het zwembad
Theoretische reinigingsbreedte	30 cm
Minimaal vereist vermogen van de filterpomp	1/2 pk
Verplaatsingssnelheid	6,5 meter/minuut

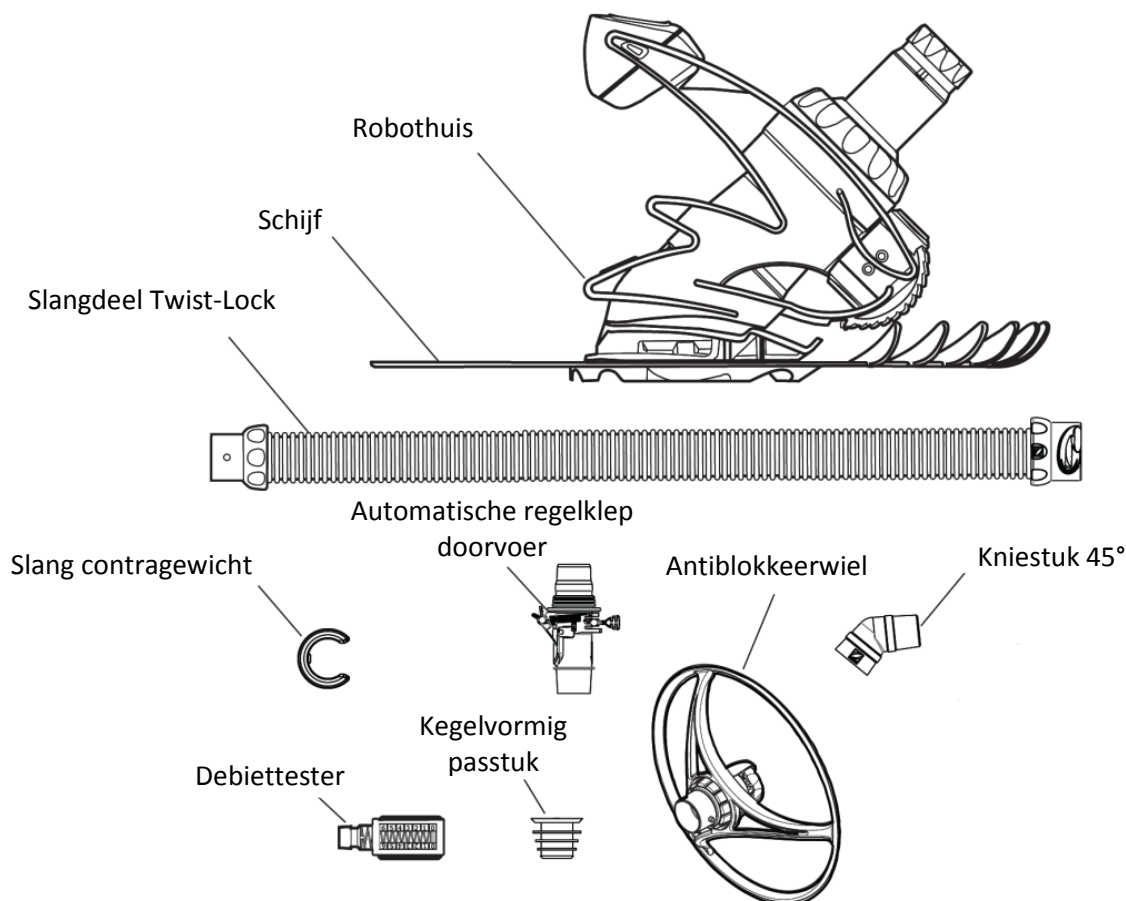
1.3 Gebruiksadvies

- Om ongevallen te voorkomen in verband met de zuiging moeten de zuigmonden zijn uitgerust met een veiligheidsklep. Neem contact op met een zwembadtechnicus voor meer informatie hierover.
- Reinig en leeg de manden van de skimmer, de pomp en het zwembad voordat u de robot installeert, en vervolgens regelmatig.
- Let erop dat u de reinigungsrobot altijd uitschakelt voordat u het zwembadfilter reinigt of de stroom omkeert. Na het reinigen laat u het filtersysteem minstens vijf (5) minuten functioneren voordat u de reinigungsrobot aansluit.



Verwijder de robot uit het zwembad voordat u een chemische behandeling of schokbehandeling uitvoert. Wacht minstens vier (4) uur na een schokbehandeling voordat u de reiniger installeert.

1.4 Inhoud van de verpakking

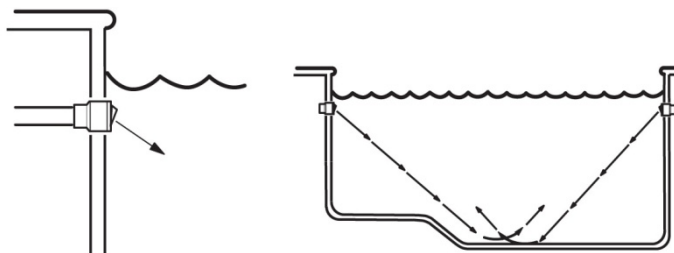


2. Installatie

De robot wordt aangesloten op de bezemaansluiting (zuiglijn) of de skimmer van het zwembad. Het water wordt door de reiniger opgezogen, het vuil wordt in het filtersysteem van het zwembad opgevangen.

2.1 Voorbereiding van het zwembad

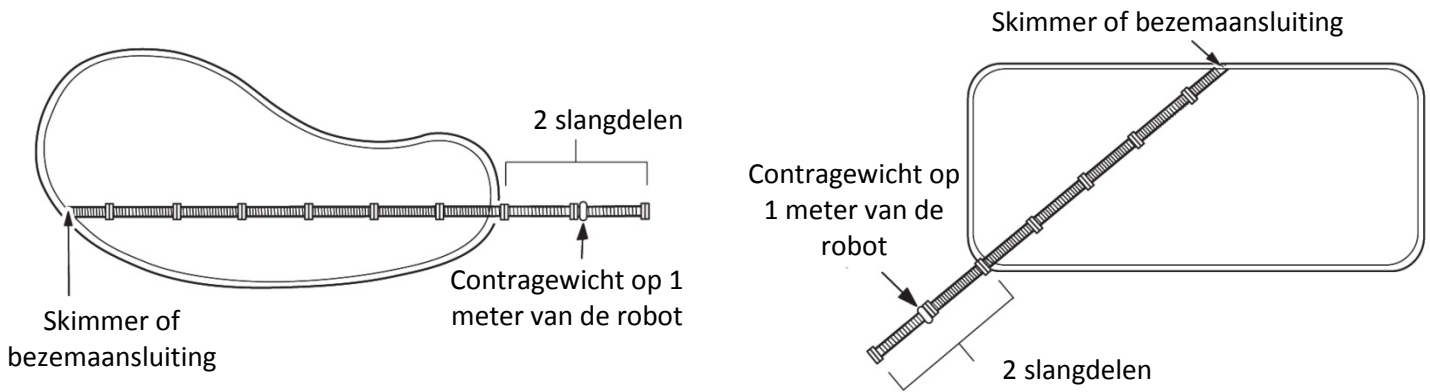
- Verwijder het vuil handmatig en verzeker u ervan dat het filter van het zwembad en de pomp schoon zijn.
- Sluit de afvoer in de bodem van het zwembad.
- Richt de waterinlaten naar beneden, om een complete dekking van de reiniging te garanderen.
 - Draai de bevestigingsring los.
 - Richt de inlaat naar beneden.
 - Draai de bevestigingsring vast.



2.2 Monteren van de slang

De slangen zijn uitgerust met Twist-Lock snelkoppelingen. Pas de aansluitingen van elk slangdeel in elkaar en draai ze tot de in plaats klikken.

- Sluit voldoende slangdelen aan om het verste gedeelte van het zwembad te bereiken; voeg vervolgens nog twee (2) slangdelen toe.
- Plaats het contragewicht van de slang aan het uiteinde van het eerste slangdeel, dat wil zeggen op ongeveer 1 m van de reiniger.

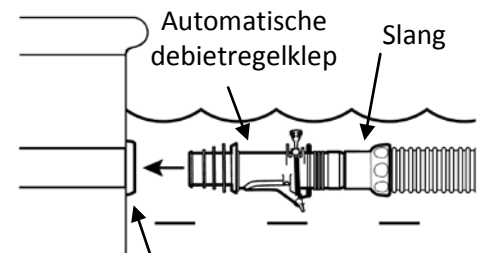


2.3 Aansluiten van de slang

Schakel het filtersysteem in en vul de waterslang door het uiteinde voor een waterinlaat te houden tot deze geheel gevuld is. Schakel de pomp uit.

2.3.1. Installatie op de bezemaansluiting van het zwembad:

- Sluit de mannelijke koppeling van de slang aan op de automatische debietregelklep
- Sluit de automatische debietregelklep aan op de veiligheidsklep

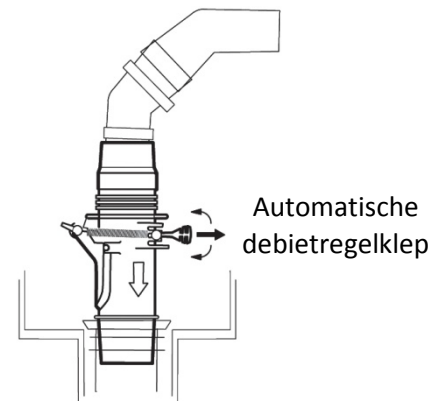


Bezemaansluiting met veiligheidsklep (niet meegeleverd met de reiniger)

2.3.2. Als uw zwembad is uitgerust met één skimmer:

De automatische debietregelklep moet worden gebruikt bij een installatie met één skimmer.

De klep stelt het debiet bij zodat de pomp en de robot correct functioneren. De standaard ingestelde regeling is bepaald voor optimaal functioneren van de robot, maar er zijn drie (3) instellingen mogelijk om het debiet bij te stellen. De laagste instelling komt overeen met het laagste debiet. Om de regeling bij te stellen trekt u aan de hendel en stelt het debiet hoger of lager in. De rode hendel kan gebruikt worden om de klep te openen en de robot uit te schakelen.

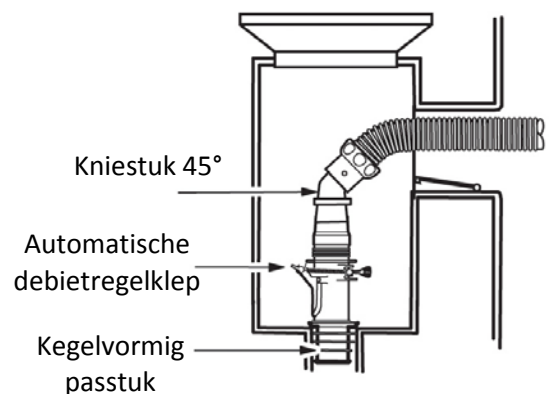


2.3.3. Als uw zwembad is uitgerust met meerdere skimmers:

Sluit de slang aan op de skimmer die zich het dichtste bij de pomp bevindt

De elementen die gebruikt moeten worden voor het aansluiten van de slang en de procedure voor de installatie ervan zijn afhankelijk van het type skimmer.

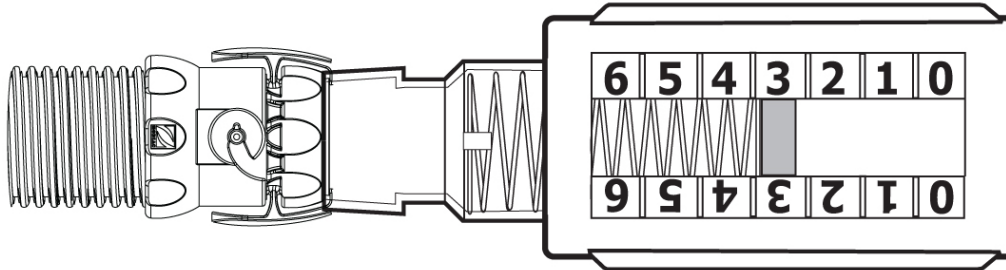
1. Verwijder de mand van de skimmer.
2. Plaats de klep en installeer de regelklep met de pijl naar de onderkant van de skimmer gericht.
3. Kies de elementen voor uw skimmer om de installatie af te ronden. Sluit het kniestuk 45° aan op de regelklep en het mannelijke uiteinde van de slang over het kniestuk, of sluit de slang direct aan op de regelklep.



2.4 Het debiet testen en bijstellen

Voordat u de kop van de robot installeert moet u het debiet testen en bijstellen. Houd de slang ondergedompeld en sluit de aansluiting op het uiteinde van de slang aan. Klip de debiettester op de aansluiting en schakel de pomp in.

Controleer dat het rode controlelampje op de tester (van de zijkant gezien) op instellen nr. 3 is ingesteld.



Indien nodig gebruikt u de kleppen in de technische ruimte van het zwembad om het debiet zo bij te stellen dat het controlelampje op positie 3 staat.

- **Voor installatie in een zwembad met één skimmer:** het debiet wordt geregeld door de debietregelklep. Het rode controlelampje moet op positie 3 staan.
- **Voor installatie in een zwembad met meerdere skimmers:** laat de klep van de skimmer die is aangesloten op de slang open, sluit vervolgens de andere skimmer stapsgewijs tot het controlelampje op positie 3 staat.
- **Voor installatie op een bezemaansluiting:** laat de aanzuiglijn open en sluit de skimmerlijn stapsgewijs tot het debiet instelpositie 3 bereikt.

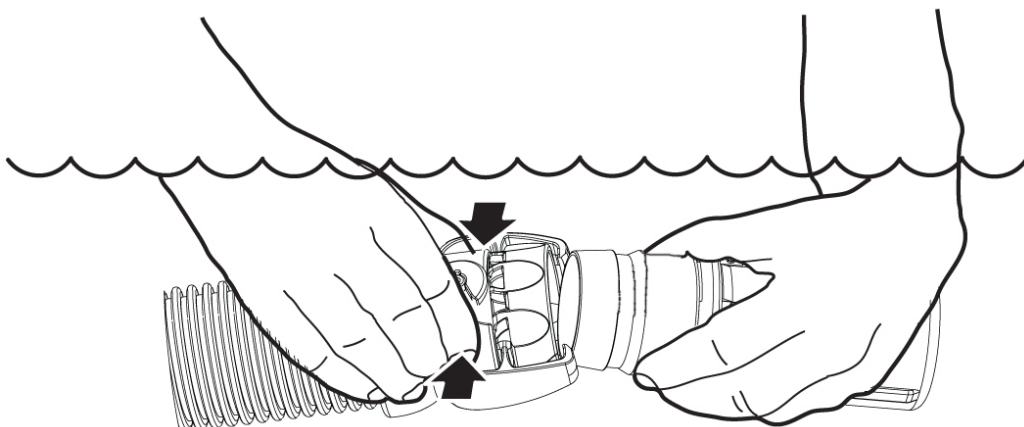
Als het debiet zich in de zwakke zone bevindt (0-2):

- Controleer en reinig het zwembadfilter en de manden indien nodig.
- Controleer dat de kleppen die de zuigmonden bedienen in de open positie staan.
- Verhoog de debietinstelling op de regelklep.

Als het debiet zich in de hoge zone bevindt (4-6):

- Als u de bezemaansluiting gebruikt, sluit u de klep stapsgewijs tot u instelling nr. 3 bereikt.
- Verlaag de debietinstelling op de regelklep.
- Open de afvoer in de bodem licht om het debiet iets meer te beperken.

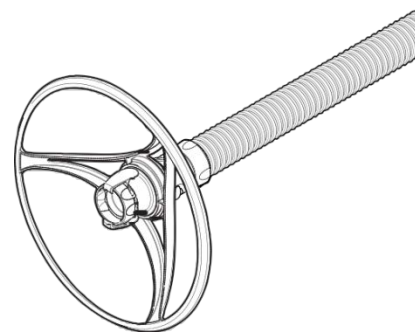
Schakel de pomp uit. Terwijl u de slang ondergedompeld houdt, verwijdert u de debiettester door op de drukpunten aan de zijkant van de snelkoppeling te drukken.



2.5 Installatie van het antiblokkeerwiel

Het antiblokkeerwiel draait op de slang om de robot te helpen bij het ontwijken van de treden en andere obstakels in het zwembad.

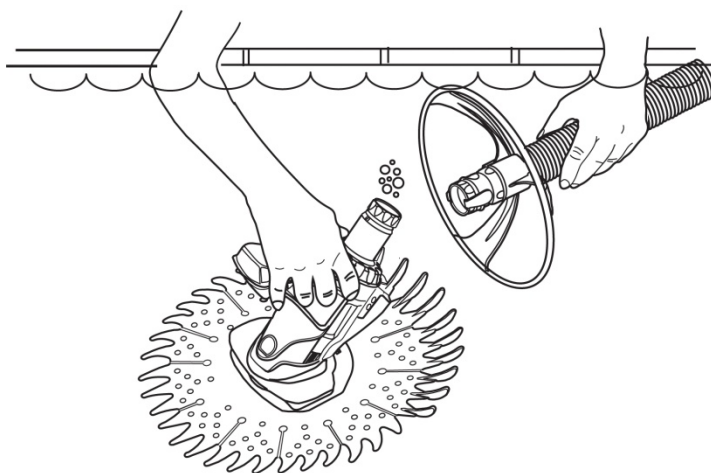
Sluit het antiblokkeerwiel aan op het uiteinde van het laatste slangdeel.



2.6 Aansluiten van de robot

 **Om gevaar voor verwonding te voorkomen schakelt u de zuigpomp van de reiniger uit voordat u deze etappe uitvoert.**

- Dompel de reinigingsrobot onder en vul hem met water.
- Als er geen luchtbelllen meer uit de robot komen sluit u de slang aan op de robot door de snelkoppeling van het antiblokkeerwiel aan te sluiten op de aansluitslang tot deze op zijn plaats klikt.
- Laat de robot op de bodem van het zwembad zakken. Schakel de zwembadpomp in om het reinigen te starten. De installatie is afgerond.



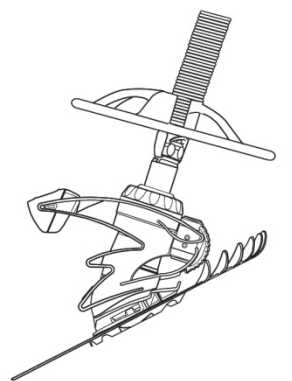
3. Gebruik

3.1 De werking van de robot optimaliseren

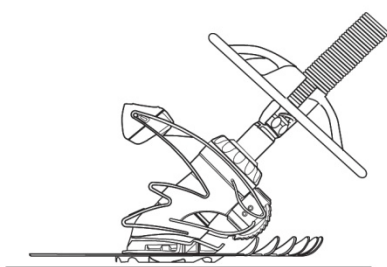
De robot volgt de activeringscycli van de filterpomp van het zwembad, hij zuigt en reinigt het hele zwembadoppervlak door willekeurige verplaatsingen. Het dekkingspercentage van de robot hangt af van de vorm van het zwembad en het beschikbare waterdebiet. In sommige zwembaden zijn misschien bijstellingen nodig om het dekkingspercentage te optimaliseren.

3.2 Stabiliseren van de slang

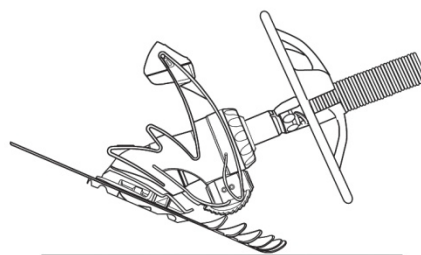
Een correct gestabiliseerde slang moet een hoek van 45° vormen tussen de robot en de bodem van het zwembad.



Slechte stabilisering



Correcte stabilisering



Slechte stabilisering

4. Onderhoud

4.1 Onderhoudsadvies

Om een duurzame prestatie te garanderen:

- Rol de slang nooit op. Als de slang verward of verdraaid is, rolt u hem uit met behulp van warm water of door hem een aantal uren in de zon te leggen tot hij warm is, vervolgens geeft u hem handmatig zijn oorspronkelijke vorm terug. Het dekkingspercentage van het zwembad wordt beperkt als de slang is verward of verdraaid.
- Als de robot niet in het zwembad is, laatst u de schijf op een vlakke ondergrond zodat deze niet wordt vervormd.
- Reinig de manden van de skimmers en de pomp en het pompfilter regelmatig.
- Let erop dat u de robot altijd ontkoppelt van de zwembadwand of de skimmer voordat u het zwembadfilter aftapt of reinigt.

Na het reinigen laat u het filtersysteem minstens vijf (5) minuten draaien zonder reinigingsrobot voordat u de reinigingsrobot weer aansluit.

4.2 Controle van het diafragma

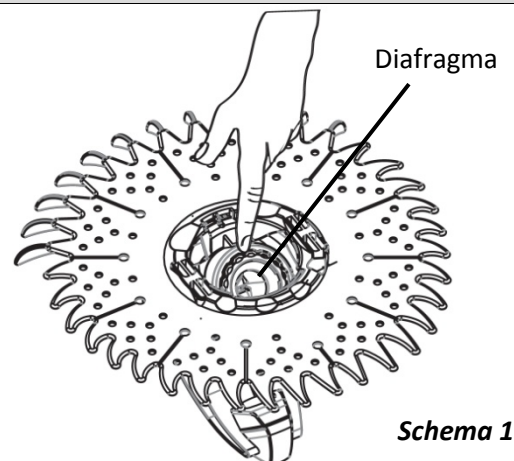


Om gevaar voor verwonding te voorkomen schakelt u de zuigpomp van de reiniger uit voordat u deze etappe uitvoert.

Als de robot stopt, schakelt u de zuigpomp uit en haalt u de reiniger uit het water. Controleer dat het diafragma niet verstopt is.

- Draai de reinigingsrobot om (schema 1).
- Inspecteer het diafragma en verwijder het vuil of elementen die het zouden kunnen verstopen.

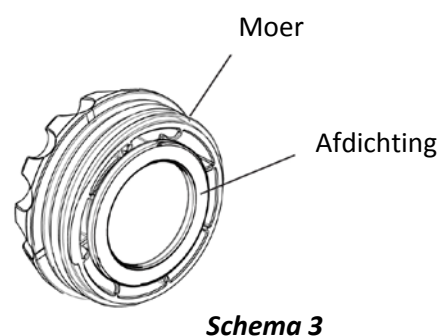
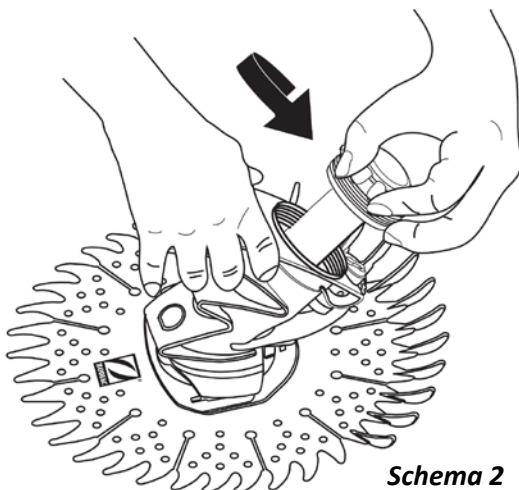
Controleer dat het diafragma niet verstopt is (gescheurd,...) en dat het niet versleten is (slap of dun diafragma, plakken, textuur,...): als dit het geval is, reinigt of vervangt u het diafragma (4.3).



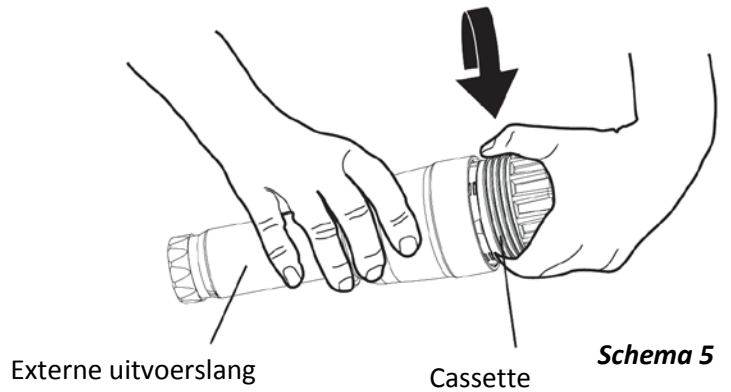
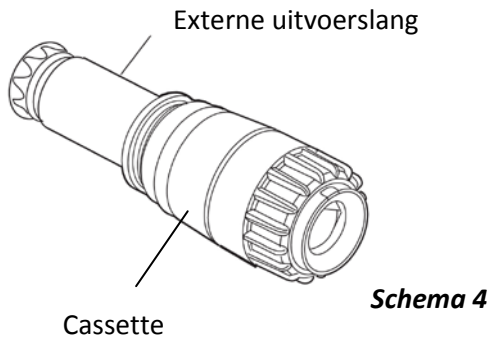
4.3 Reinigen en/of vervangen van het diafragma

4.3.1. Demonteren

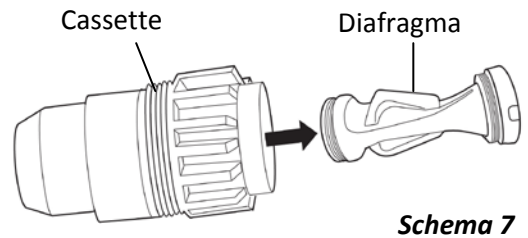
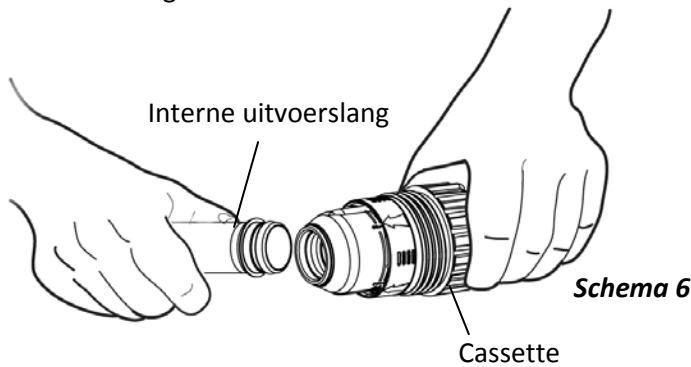
- Draai de bevestigingsmoer los, verwijder hem door hem langs de externe uitvoerslang te laten glijden (schema 2) en leg hem opzij. De afdichting is ontworpen om in de moer te blijven zitten en in één stuk los te gaan (schema 3).



- Verwijder de cassette (schema 4) uit het robothuis.
- Schroef de cassette los, verwijder de externe uitvoerslang en leg hem opzij (schema 5).

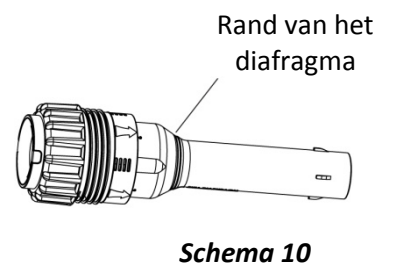
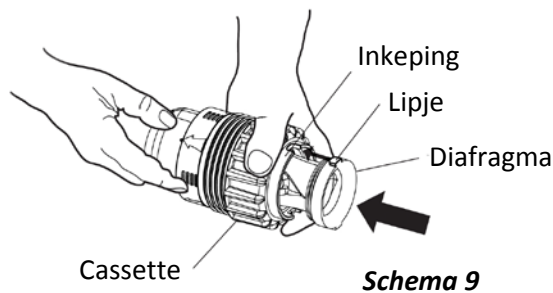
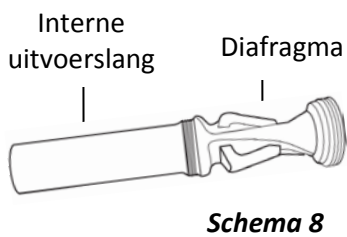


- Trek stevig aan de interne uitvoerslang om deze te verwijderen en leg hem opzij (schema 6).
- Verwijder het diafragma uit de cassette (schema 7) en controleer dat er geen vreemde voorwerpen inzitten of er een slijtageprobleem is. Spoel met ruim schoon water voordat u alles weer monteert. Vervang het diafragma indien nodig.

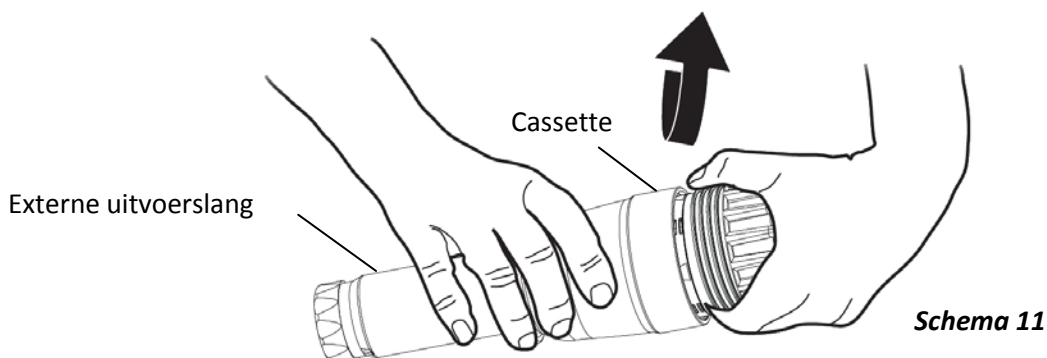


4.3.2. Weer monteren

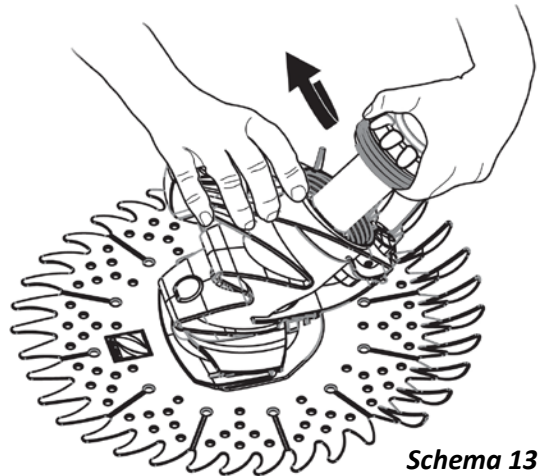
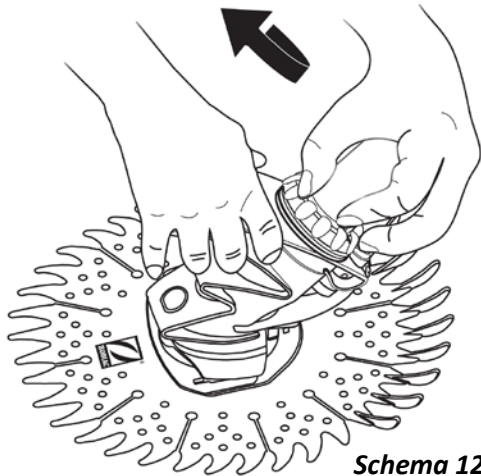
- Plaats het diafragma in de interne uitvoerslang (schema 8).
- Plaats de interne uitvoerslang en het diafragma in de cassette. Lijn het diafragma uit met de inkepingen en trek recht (draai niet) tot de rand van het diafragma zichtbaar is (schema 9 en 10).



- Schroef de externe uitvoerslang op de cassette en draai hem stevig aan (schema 11).

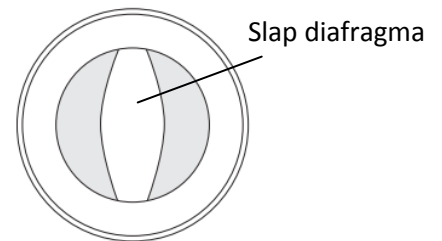


- Controleer dat de afdichting nog steeds op zijn plaats in de moer zit. Plaats de cassette in het robothuis, glijd de bevestigingsmoer over de externe uitvoerslang van de motor en draai hem vast (schema 12).
- Controleer dat de externe uitvoerslang vrij beweegt door hem te laten draaien (schema 13).



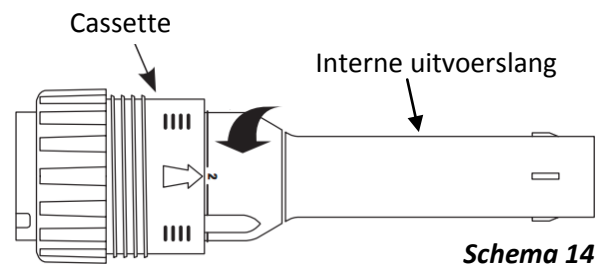
4.3.3. Het diafragma opnieuw spannen

Na een aantal gebruiksjaren merkt u misschien dat het diafragma slap wordt en dat de robot heel langzaam of niet meer reinigt. Dit betekent niet dat u het diafragma moet vervangen. U kunt de levensduur van het diafragma verlengen door het opnieuw te spannen. Hiertoe volgt u de volgende etappes:

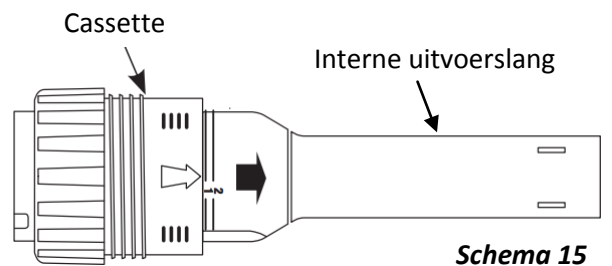


- Draai de externe afvoerslang van de cassette los (§ 4.3.1).

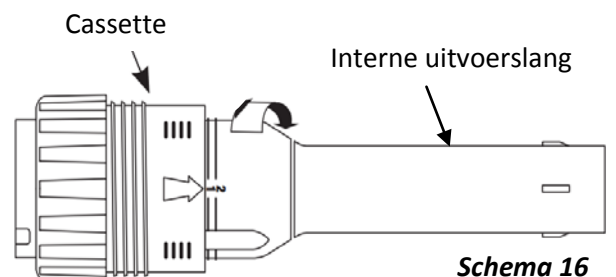
• Een lijn op de interne afvoerslang draagt het merkteken 2. De pijl onder op de cassette wijst naar dit merkteken. Houd de onderkant van de cassette stevig vast en draai de interne afvoerslang licht tegen de klok in om het te ontgrendelen (schema 14).



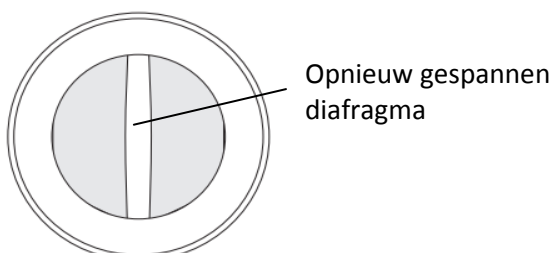
• Trek de interne uitvoerslang naar buiten tot er een lijn verschijnt met het merkteken 1 (schema 15).



• Draai de interne uitvoerslang met de klok mee om hem te vergrendelen. Deze is correct vergrendeld op positie 1 als u een klik hoort (schema 16).



- Controleer dat het diafragma correct gespannen is en monteer de cassette weer (§ 4.3.2).



4.4 Opslag en overwinteren

- Rol de slang nooit op.
- Sla de robot buiten bereik van zonlicht op.
- Verwijder al het water uit de robot voor het overwinteren. Verwijder alle aansluitingen en passtukken van de zuiglijn en de skimmer. Sla de schijf vlak op, met de slangdelen los, leeg en recht.

5. Probleemoplossing

Als u een probleem heeft met uw reinigingsrobot volgt u de onderstaande etappes om hem weer perfect te laten functioneren. Als het probleem zich blijft voordoen neemt u contact op met uw zwembadtechnicus. Houd het serienummer van de robot en de aankoopdatum bij de hand als u deze belt.

Problemen	Oplossingen
De robot beweegt niet of verplaatst zich langzaam.	<ul style="list-style-type: none">• Gebruik de debiettester om het debiet te controleren.• Verzekert u ervan dat de afvoer in de bodem van het zwembad gesloten is.• Controleer dat het diafragma niet verstopt, beschadigd of versleten is.• Reinig het filter en leeg de pompmand.• Controleer dat er geen lucht in het systeem zit. Als het waterniveau in de pompmand daalt of als u merkt dat er te veel luchtbellen in de pompmand of uit de waterinlaten komen, dan zit er lucht in het systeem. Controleer de slangaansluitingen, draai alle aansluitingen aan de pomp aan en controleer dat de kegelvormige afdichting van de pompmand niet versleten is.
De verplaatsingen van de robot dekken niet het hele zwembad.	<ul style="list-style-type: none">• Gebruik de debiettester om het debiet te controleren.• Verlaag het debiet om de robot van de wanden verwijderd te houden.• Verzekert u ervan dat de waterinlaten naar beneden zijn gericht.• Verzekert u ervan dat de slang niet is verward of gedraaid. Leg hem in de zon om hem indien nodig te ontwarren.• Controleer de positie van het contragewicht van de slang: 1 m van de robot.• Controleer dat de motor vrij draait in het robothuis.• Controleer de lengte van de slang.
De robot blijft ter hoogte van de trap hangen.	<ul style="list-style-type: none">• Gebruik de debiettester om het debiet te controleren.• Controleer de lengte van de slang. Kort deze in indien nodig.• Gebruik de waterinlaten om de robot te leiden.• Plaats het antiblokkeerwiel anders op de slang om een beter contact met de treden te maken en de robot te verwijderen.
De robot blijft op de zwembadranden of -wanden.	<ul style="list-style-type: none">• Gebruik de debiettester om u te leiden en beperkt het debiet door het in te stellen op positie 2.• Controleer de positie van het contragewicht van de slang: 1 m van de robot.
De robot klimt niet tegen de wanden op.	<ul style="list-style-type: none">• Gebruik de debiettester om te controleren dat het debiet overeenkomt met positie 3.• Controleer de positie van het contragewicht van de slang: 1 m van de robot.

www.zodiac-poolcare.com

Pour plus de renseignements, merci de contacter votre revendeur.
For further information, please contact your retailer.

Votre revendeur / your retailer