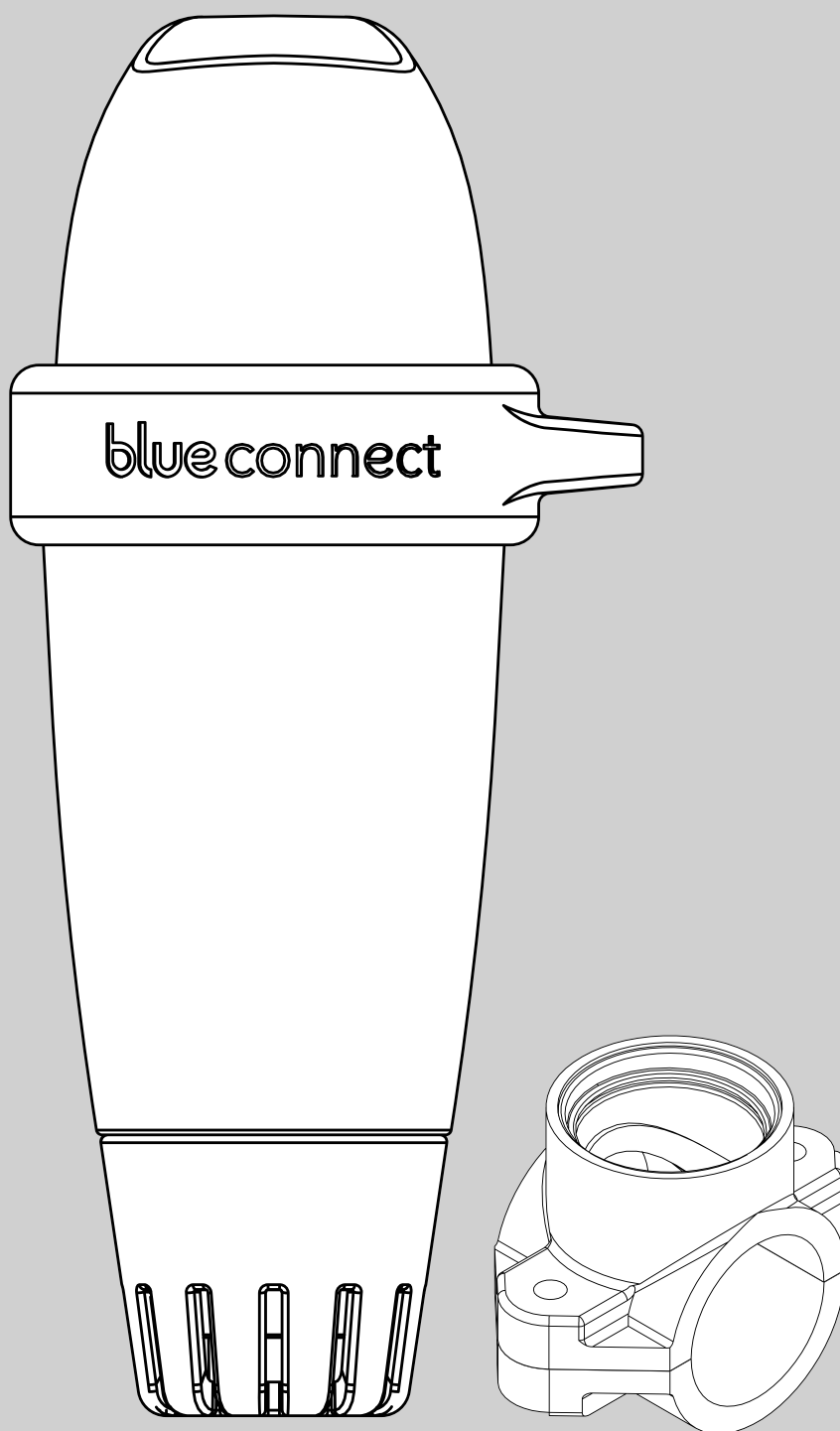


blue connect blue fit50

GEBRUIKSHANDLEIDING



blue

Bedankt voor het kiezen van **Blue Connect**.

www.blueconnect.io

Inleiding

A. Presentatie

Blue Connect meet doorlopend de hoofdparameters van uw zwembad (temperatuur, pH-waarde, chloor, geleidbaarheid). Dit apparaat informeert u ook over de buitentemperatuur en over het weer, op basis van uw geolocatie. Dan worden de resultaten van deze analyses u meegedeeld via notificaties op de app "**Blue Connect**" (beschikbaar op smartphone en tablet, compatibel met Android™ en iOS). Als het apparaat detecteert dat één van de parameters onjuist is, bent u door een waarschuwing geïnformeerd over deze toestand en deze waarschuwing legt u de te volgen instructies over om deze parameter te regelen en te stabiliseren teneinde een evenwichtig en gezond water te handhaven.

Blue Connect meet:

- » De watertemperatuur (°C, °F): een te hoge temperatuur vermindert de doeltreffendheid van chloor en bevordert de ontwikkeling van micro-organismen.
- » De pH (potentiaal hydrogenium): deze grootte meet het zure of basische karakter van een milieu. De pH draagt tot de werkzaamheid van het ontsmettingsmiddel bij.
- » Het ORP/ de REDOX (meting van actief chloor in mV): Oxidatie reductie potentieel, of redox potentieel, meet het oxiderend vermogen of het reductievermogen van een stof in vergelijking met een andere. Het geeft informatie over het ontsmettingsvermogen van water.
- » De geleidbaarheid¹ (µS): Meting van de concentratie anorganische zouten in water door haar vermogen elektriciteit te geleiden.

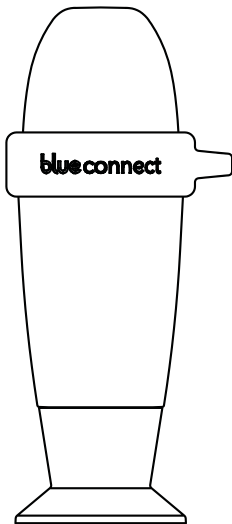
B. Précautions d'emploi

- » Gebruik **Blue Connect** niet voor een ander doel dan de analyse van water.
- » **Blue Connect** is geen speelgoed. Zorg ervoor dat dit apparaat schokken niet ondergaat aangezien **Blue Connect** daardoor kan worden beschadigd.
- » Houd **Blue Connect** buiten het gebruik van kinderen bij hantering van dit apparaat (bv.: kalibratie en stand-by) om redenen van gebruik van chemische producten. Sla kalibratie producten op buiten het gebruik van kinderen.
- » Het bovenste deel van het apparaat moet niet geopend worden (behalve bij de vervanging van de batterij). Volg nauwgezet de gebruiksaanwijzingen om de batterij te veranderen. De door vloeistoffen veroorzaakte schade valt niet onder de garantie.
- » Het onderste deel van het apparaat, dat de sonde bevat, moet niet geopend worden (behalve bij de vervanging van de sonde). Volg nauwgezet de gebruiksaanwijzingen om de sonde te veranderen. De door vloeistoffen veroorzaakte schade valt niet onder de garantie.
- » Zorg ervoor dat de sonde niet droog komt te staan zonder de bewaarsokkel te hebben gevuld met KCl (verzadigd kaliumchloride), met pH4 of, als allerlaatste middel, met zwembadwater.
- » Gebruik geen gedemineraliseerd water in de bewaarsokkel.

¹ Betreffende zoutwater zwembaden, wordt de saliniteit (meer bepaald het totale zoutgehalte) gemeten op basis van de geleidbaarheid. Het zoutgehalte (g/L) maakt het mogelijk de hoeveelheden zouten in het water te schatten.

- » Het bovenste deel van het apparaat moet uit het water zijn om de werking van het communicatiesysteem mogelijk te maken.
- » Laat **Blue Connect** niet in een water van minder dan 5°C of van meer dan 50°C.
- » Bewaar het serienummer en de code² (key) van **Blue Connect**.
- » Sla **Blue Connect** op vorstvrij.

Beschrijving van de uitrusting

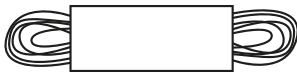


Het analyseapparaat **Blue Connect**: wordt op de bewaarsokkel geleverd om de sonde te beschermen tijdens het vervoer. De sonde wordt in KCl (verzadigd kaliumchloride) ondergedompeld. Deze KCl-oplossing beschermt de sonde.

De bewaarsokkel: wordt gebruikt om het apparaat uit het water te vervoeren of om de sensoren ondergedompeld te houden bij langdurige opslag (bv. tijdens het winterseizoen).



De gebruikssluiting: moet altijd op het apparaat geplaatst worden voorafgaand aan het te water laten. De gebruikssluiting beschermt de sensoren tegen eventuele schokken.



Het touw: kan gebruikt worden om het apparaat aan een bevestigingspunt te hangen.



De snelstartgids (quick start guide): helpt u bij het starten van het apparaat.

² Op de achterkant van de gebruikshandleiding en op de bewaarsokkel.

Installatie van de applicatie

1. Schakel internet (Wi-Fi of 4G) en Bluetooth® in op uw smartphone of op uw tablet.
NB: Blijf dicht bij het apparaat gedurende de gehele activeringsduur van **Blue Connect**.



2. Download de app "**Blue Connect**" gratis via de App Store® en Google Play™.



3. Sta berichtgeving toe om van meldingen te genieten.

4. Log u in op "**Blue Connect**":

- » via Facebook®.
- » via Twitter®.
- » via uw e-mailadres.

5. Creëer uw zwembad: Voer de kenmerken van uw zwembad in.
NB: U kunt altijd teruggaan naar de kenmerken van het actieve zwembad via "Instellingen" » "Zwembad".

NB: Om een ander zwembad toe te voegen in de app, druk op de naam van het zwembad en druk op "Toevoegen".

De app bestaat uit 4 hoofdsecties³:



Het instrumentenbord: geeft u informatie over de status van **Blue Connect**, over de watertemperatuur over het lokale weer en over de waterkwaliteit van uw zwembad.



Tabel met waarden: informeert u precies over de door **Blue Connect** gemeten waarden, over de trends en over de ideale waarden.



Onderhoudshandboek: geeft u adviezen betreffende de te verrichten handelingen om de waterkwaliteit van uw zwembad te behouden.



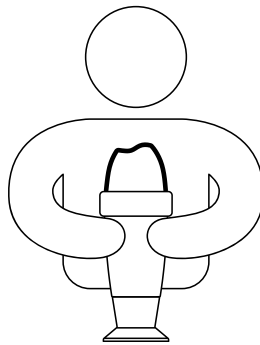
Instellingen: geven u de mogelijkheid om de parameters van uw zwembad en van de **Blue** apparaten in te stellen en om toegang tot de technische bijstand en ondersteuning te hebben.

³ De app is onderworpen aan voortdurende verbeteringen en wijzigingen.

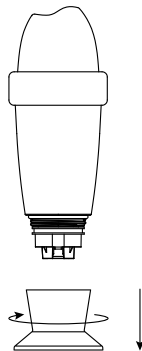
Installatie van Blue Connect

A. Hoe start u Blue Connect?

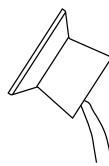
1. In de app, via "Instellingen" » "**Blue Connect**", druk op "Toevoegen" en vul de code (key) in en voer de drie laatste cijfers van het serienummer (SN) in, die beide zich op de achterkant van de snelstartgids of op de bewaarsokkel van het apparaat bevinden.
2. Om **Blue Connect** te starten, schakel het apparaat in. De bovenkant van het hoofd heeft de vorm van een golf. Houd het apparaat vast met het hoofd naar boven gericht en schud het met een korte stoot. Wanneer twee piepjes worden uitgezonden, betekent het dat de handeling met succes uitgevoerd is.



3. Druk op "Ok" om de activering te voltooien. Voortaan is het apparaat gekoppeld aan uw account en is definitief verbonden met het netwerk Sigfox^{®4}.
4. Zet **Blue Connect** rechtop op de bewaarsokkel en schroef het apparaat los.

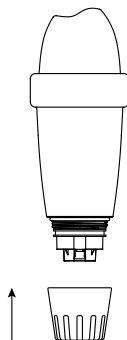


5. Maak de bewaarsokkel leeg, spoel het met schoon water en ruim de sokkel op

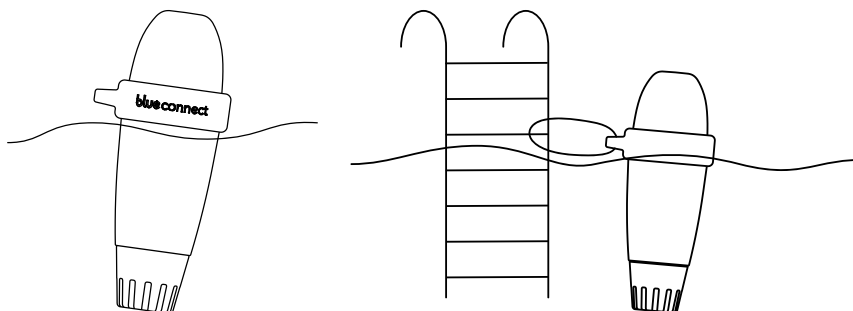


⁴ Sigfox[®] is een telecommunicatienetwerk dat gespecialiseerd is in het Internet der dingen (IoT - Internet of Things). Het gaat om een cellulair netwerk met lage bitsnelheid, dat geen afbreuk doet aan uw wifi-thuisnetwerk. U kunt nagaan of uw zwembad door Sigfox[®] bestreken wordt via de realtime kaart van de operator: www.sigfox.com/coverage. **Blue Connect** gebruikt Sigfox[®] om gegevens over te dragen naar uw smartphone.

6. Spoel de sonde met schoon water en plaats de gebruikssluiting op het onderste deel van het apparaat om de sondes te beschermen.



7. Plaats **Blue Connect** in het zwembad:
In het **zwembassin**: laat het apparaat drijven in uw zwembad. U kunt **Blue Connect** vastmaken, zo nodig. Daarvoor hangt het apparaat aan een bevestigingspunt met het touw dankzij de rubberring.
In het **technische lokaal** dankzij **Blue Fit50***. Voor meer informatie zie onze website www.blueconnect.io of neem contact op met uw wederverkoper.



NB: Zorg ervoor dat **Blue Connect** rechtop blijft en dat het bovenste deel uit het water is om de goede werking (correcte communicatie) van het apparaat te verzekeren.

B. Opmerkingen

- » De sonde moet niet in de open lucht zijn.
- » **Blue Connect** maakt automatisch verbinding met het Sigfox®-netwerk dat metingen zendt met regelmatige tussenpozen.
- » Het kan enkele uren duren opdat de sonde de parameters van **Blue** stabiliseert na haar eerste onderdompeling in het zwembad.
- » Als het Sigfox®-netwerk geen dekking biedt, zijn er twee alternatieven.
 - » **Blue Connect** werkt met Bluetooth®. In dat geval moet u metingen dagelijks nemen met Bluetooth® opdat het apparaat als analysetoestel kan functioneren.
 - » Dankzij **Blue Extender**** kan **Blue Connect** verbinding maken met uw Wi-Fi. Voor meer informatie zie onze website of neem contact op met uw wederverkoper.

U kunt onze startvideo van **Blue Connect** raadplegen op www.blueconnect.io (hulp).

* **Blue Fit50** is een hulpstuk van **Blue Connect** en is beschikbaar in het pakket **Blue Plus** of is los verkocht.

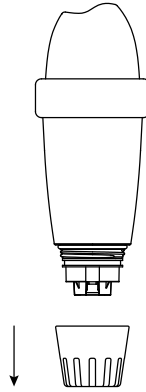
** Apart verkocht.

Onderhoud van Blue Connect

A. Kalibratie

NB: Blue Connect hoeft niet te worden gekalibreerd bij het ontvangen van het apparaat.

1. Haal het apparaat uit het water, Verwijder de gebruikssluiting en spoel de sonde met schoon water.



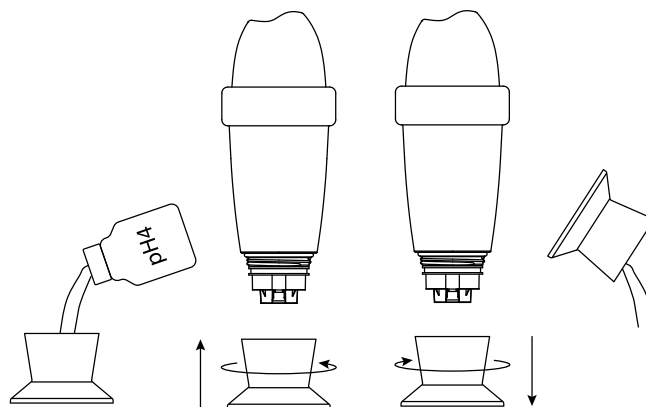
2. Reinig de bewaarsokkel met schoon water en droog het af.

3. Schakel internet (Wi-Fi of 4G) en Bluetooth® in op uw smartphone.
NB: Blijf dicht bij uw apparaat tijdens de gehele looptijd van de kalibratie.



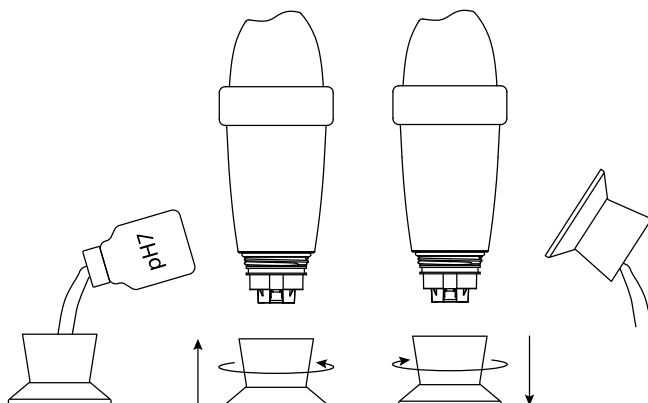
4. In de app, via "Instellingen" » "Blue Connect", druk op "Kalibreren". Een bericht bovenaan het scherm geeft aan dat het apparaat herkend wordt.

5. Schenk een oplossing van pH4 in de bewaarsokkel en schroef de sokkel aan het apparaat. Dan druk op "Valideren". Bovenaan het scherm ziet u de voortgang van het nemen van metingen. Na afloop van de pH4-meting kunt u de bewaarsokkel losschroeven en de sonde spoelen. Maak de bewaarsokkel leeg, spoel het⁵ en droog het af.



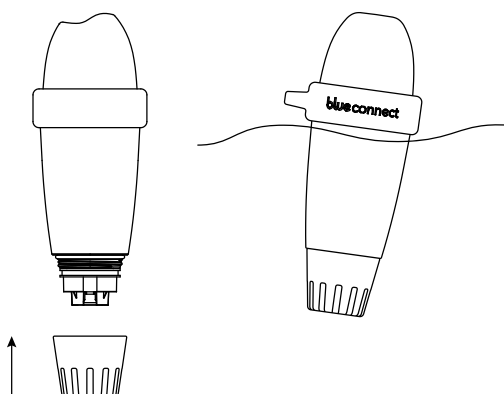
⁵ Na gebruik van een kalibratieproduct reinig altijd de sonde en de bewaarsokkel met schoon water om mengsels te vermijden.

6. Schenk een oplossing van pH7 in de bewaarsokkel en schroef de sokkel aan het apparaat. Dan druk op "Valideren". Bovenaan het scherm ziet u de voortgang van het nemen van metingen. Na afloop van de pH7-meting kunt u de bewaarsokkel losschroeven en de sonde spoelen. Maak de bewaarsokkel leeg, spoel het en droog het af.



7. Valideer de kalibratie.

8. Plaats de gebruikssluiting terug en zet **Blue Connect** in het zwembad.



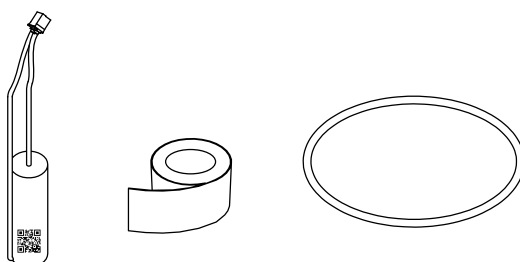
NB: De kalibratieproducten zijn bestemd voor éénmalig gebruik. Gebruik nooit twee keer hetzelfde kalibratieproduct. Neem contact op met uw wederverkoper om dit product te verkrijgen.

B. Vervanging van de batterij

Elke twee jaar moet de batterij vervangen worden. Neem contact op met uw wederverkoper om een batterij te verkrijgen.

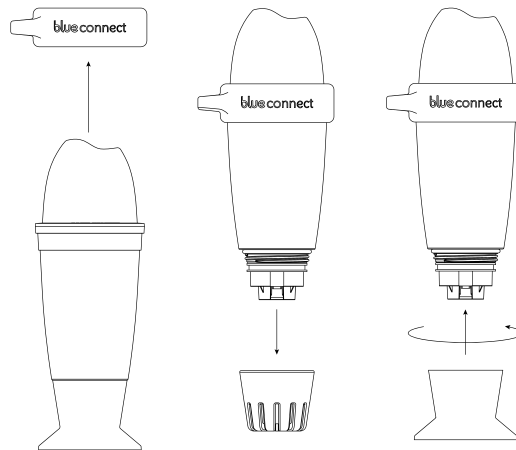
NB: Om een maximale levensduur van de batterij te waarborgen, zet **Blue Connect** in standby tijdens het overwinteren van uw zwembad.

Inhoud van de doos:

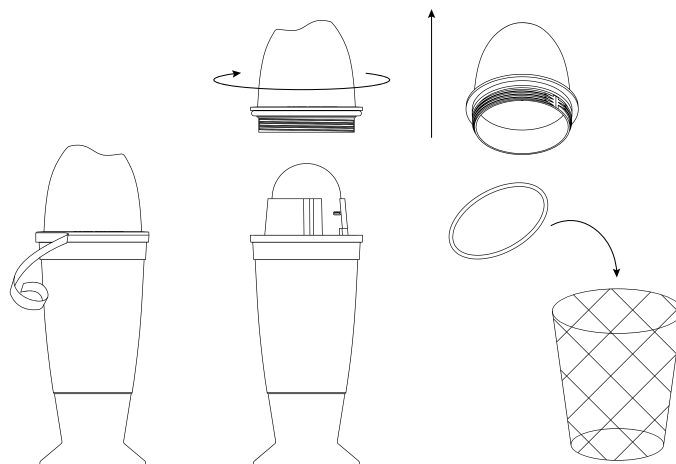


Installatie:

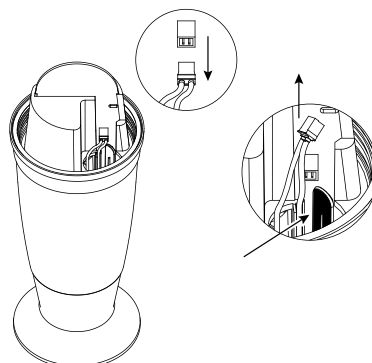
1. In "Instellingen" » "Blue Connect", druk op "Vervanging van batterij".
2. Haal het apparaat uit het water, verwijder de rubberring en de gebruikssluiting, en plaats **Blue Connect** op zijn bewaarsokkel.



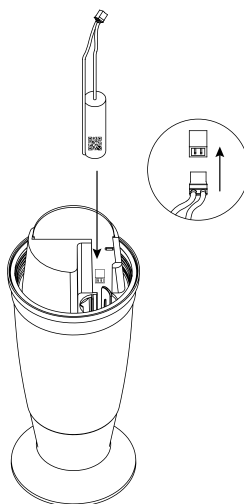
3. Droog het apparaat af en begin de procedure in een droge en schone ruimte.
4. Verwijder de kleefband en draai het bovenste deel van het apparaat los. Het gaat om een links net. U mag het losschroeven met de wijzers van de klok mee. Verwijder de pakking en gooi het weg.



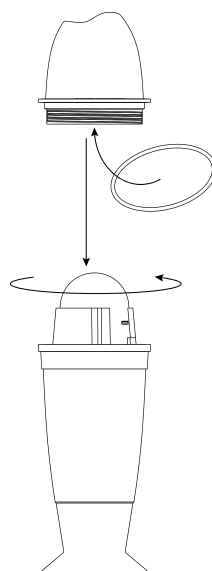
5. Schakel de witte connector uit en trek aan de rode en zwarte kabel. De batterij bevindt zich aan het andere uiteinde van de kabel. Druk op de schacht om de connector uit te schakelen en haal de kabel uit om de batterij te verwijderen.



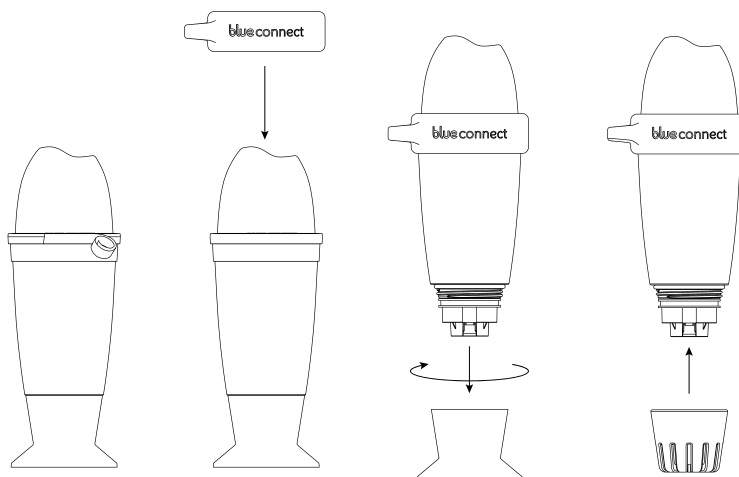
6. Plaats de batterij op de bodem van de holte totdat de batterij geblokkeerd is. Dan sluit de connector aan.



7. Plaats de nieuwe geleverde pakking met de batterij op de schroefdraad van het bovenste deel van het apparaat. Sluit het bovenste deel weer. Het gaat om een links net. Schroef het tegen de klok in.



8. Plak de nieuwe geleverde kleefband met de batterij en zet de rubbering weer op zijn plaats. Plaats dan de gebruikssluiting en zet **Blue Connect** opnieuw in water.

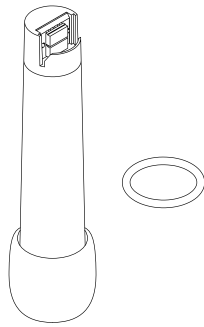


C. Vervanging van de sonde

De sonde moet ongeveer om de twee jaar vervangen worden⁶. Neem contact op met uw wederverkoper om een sonde te verkrijgen.

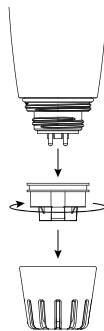
NB: Om een maximale levensduur van de sonde te waarborgen, bewaar de sonde zo lang mogelijk in een vochtige omgeving. Als u het apparaat uit het water haalt, moet u het schroeven op de bewaarsokkel die wordt gevuld met KCl (verzadigd kaliumchloride), met pH4 of, als allerlaatste middel, met zwembadwater.

Inhoud van de doos:

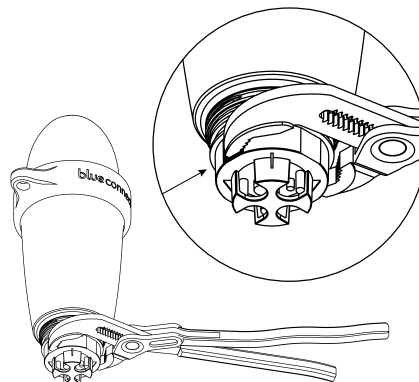


Installatie:

1. In "Instellingen" » "**Blue Connect**", druk op "Vervanging van sonde".
2. Haal **Blue Connect** uit het water. Droog het apparaat af en begin de procedure in een droge en schone ruimte.
3. Verwijder de gebruikssluiting en de moer. Als u moeilijkheden ondervindt om de moer los te schroeven, gebruik een waterpomptang en plaats de tang op deze specifieke plek (Beeld A).

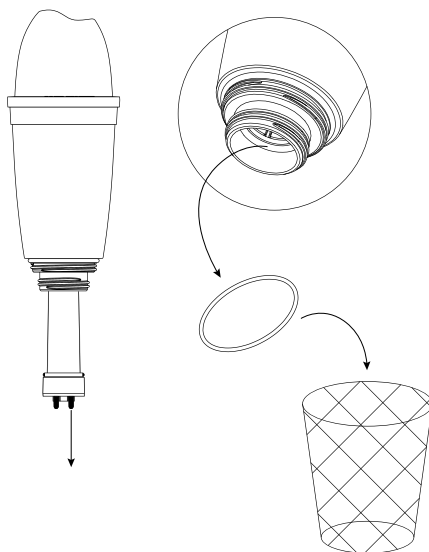


Beeld A:



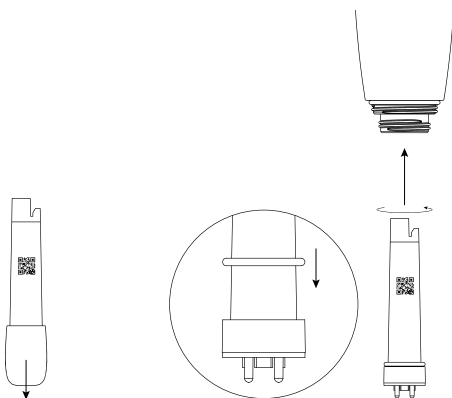
⁶ Zorg ervoor dat de sonde niet droog komt te staan zonder de bewaarsokkel te hebben gevuld met KCl (verzadigd kaliumchloride), met pH4 of, als allerlaatste middel, met zwembadwater.

4. Trek een beetje aan de vierde plastic sonde-uiteinden. Wees voorzichtig. Verwijder de pakking en gooi het weg. De pakking kan binnen vastgezet worden.

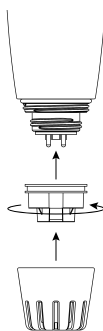


5. Scan de QR-code van de nieuwe sonde.

6. Verwijder de beschermdop. Zorg ervoor dat u de sonde niet laat vallen omdat de sonde is een zeer breekbaar element. Plaats de nieuwe pakking, die met de vulling geleverd is, op de nieuwe sonde. Dan steek de sonde in het apparaat en draai de sonde totdat de sonde juist geplaatst is. Drie geluidssignalen worden binnen 15 seconden gegeven.



7. Schroef sterk de moer op het apparaat. Aarzel niet om een waterpomp tang te gebruiken teneinde de moer goed te schroeven. Plaats dan de gebruikssluiting en zet **Blue Connect** opnieuw in water.

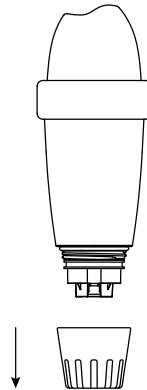


NB: Het kan enkele uren duren opdat de sonde de parameters van **Blue Connect** stabiliseert na haar eerste onderdompeling in het zwembad.

D. Blue Connect in standby zetten voor de overwintering/de bewaring

Overwintering:

1. Haal het apparaat uit het water. Verwijder de gebruikssluiting.

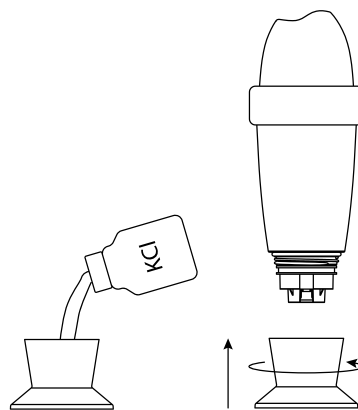


2. Schakel internet (Wi-Fi of 4G) en Bluetooth® in op uw smartphone.
NB: Blijf dicht bij uw apparaat tijdens de gehele looptijd van het zetten in standby.



3. In de app, in "Instellingen" » "**Blue Connect**" druk op "in standby zetten".

4. Spoel de bewaarsokkel en droog het af. Vul de bewaarsokkel met KCl⁷ (verzadigd kaliumchloride) of met pH4 en schroef de sokkel.



5. Valideer de standby-mode en bewaar **Blue Connect** vorstvrij.

⁷ KCl, die aanwezig is in de bewaarsokkel, kan de vorming van geagglomereerd zout veroorzaken op het niveau van het verbindingspunt met de kern van het apparaat maar levert geen gevaar op. Spoel eenvoudig met schoon water om te reinigen.

Bewaring:

Als u **Blue Connect** moet halen uit het water, schroef het apparaat aan de bewaarsokkel die wordt gevuld met KCl (verzadigd kaliumchloride), met pH4 of, als allerlaatste middel, met zwembadwater, omdat de sonde niet kan blijven in een droge omgeving

D. Schakel Blue Connect in na overwintering

1. In "Instellingen" » "**Blue Connect**", schakel het apparaat.
2. Zie "**Installatie van BlueConnect**" vanaf het punt 2.

Technische kenmerken

- » Afmeting: 253 mm x 96 mm
- » Gewicht: 714 g
- » Beschermingsnormen: Norm IPx8
- » Sensoren et metingen:
 - pH: Meetbereik: 0 tot 14
Nauwkeurigheid: $\pm 0,1$
Resolutie: 0,1
 - Temperatuur (water): Meetbereik: 5 tot 50°C
Nauwkeurigheid: $\pm 0,2^{\circ}\text{C}$
Resolutie: $0,1^{\circ}\text{C}$
 - Redox/ORP (actief chloor): Meetbereik: 0 tot 999mV
Nauwkeurigheid: $\pm 20\text{mV}$
Resolutie: 1mV

 - Geleidbaarheid: Meetbereik: 250 tot 15.000 $\mu\text{S}/\text{cm}$
Nauwkeurigheid: $\pm 10\%$
Resolutie: 1uS/cm
- » Verbinding: Sigfox®, Bluetooth Low Energy® (BLE)
- » Stroomvoorziening: 1 Lithium-batterij (thionylchloride)
- » Nominale spanning: 3,6 V
- » Besturingssysteem: iOS, Android™ (4.0 Bluetooth®, Android™ 4.3 and iOS 9.0)
- » Talen: Engels, Frans, Spaans, Nederlands, Duits, Italiaans, Portugees.
- » Ruimtelijke verenigbaarheid: EU: 868 MHz
US / AU: 902 / 920 MHz

Tabel met oplossingen in geval van problemen

Probleem van verenigbaarheid tussen het serienummer en de code.	Verwissel niet B met 8, en omgekeerd.
Geen verbinding met Sigfox®.	<ol style="list-style-type: none">1. Controleer uw Sigfox®-dekking via www.sigfox.com.2. Controleer dat het bovenste deel van het apparaat uit het water is om de werking van het communicatiesysteem te verzekeren.3. Probeer het apparaat te plaatsen op een andere plek van het zwembad om de locatie met de beste verbinding te vinden.4. Start het apparaat opnieuw.
Probleem om de installatie te voltooien.	Neem een meting met Bluetooth®.
Probleem met Bluetooth®.	<ol style="list-style-type: none">1. Controleer de verenigbaarheid met BLE 4.0. en de verenigbaarheid met Android 4.3 of met iOS 9.3.2. Schakel Bluetooth® in op uw smartphone.3. Start het apparaat opnieuw.
De metingen zijn niet juist.	Controleer de kalibratie van het apparaat.



Aarzel niet onze website van onlineondersteuning te bezoeken om van een hulp of afstand te profiteren: **www.blueconnect.io** (ondersteuning).

blue fit50

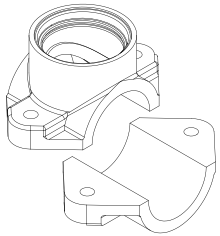
Inleiding

A. Aanbiedingsvorm

Blue Fit50 is een aanboorzadel dat compatibel is met **Blue Connect** en dit apparaat maakt het mogelijk **Blue Connect** te installeren in het technische lokaal.

Opmerking: **Blue Fit50** is een hulpstuk van **Blue Connect** en is beschikbaar in het pakket **Blue Plus** of is los verkocht.

B. Inhoud van de doos



Een aanboorzadel.



Een gebruikssluiting.



2 bouten.

C. Voorzorgen bij gebruik

- » U moet niet **Blue Connect** op **Blue Fit50** laten wanneer er geen water is in de buizen.
- » In geval van handeling op de hydraulische leidingstelsel (risico van waterslag) wordt er aanbevolen **Blue Connect** te verwijderen om de kwaliteit van het product niet te verminderen.
- » U moet ervoor zorgen dat er een voldoende debiet is in uw installatie zodat **Blue Connect** metingen kan nemen.
- » Zet altijd **Blue Connect** rechtop met de sonde naar beneden.

Installatie van Blue Fit50

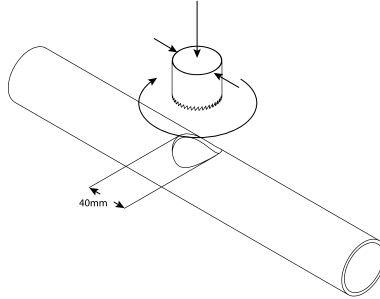
NB: Als u twijfels hebt, neem hiervoor contact op met uw zwembadbouwer of met uw zwembad installatiebedrijf.

A. Keuze van de goede locatie

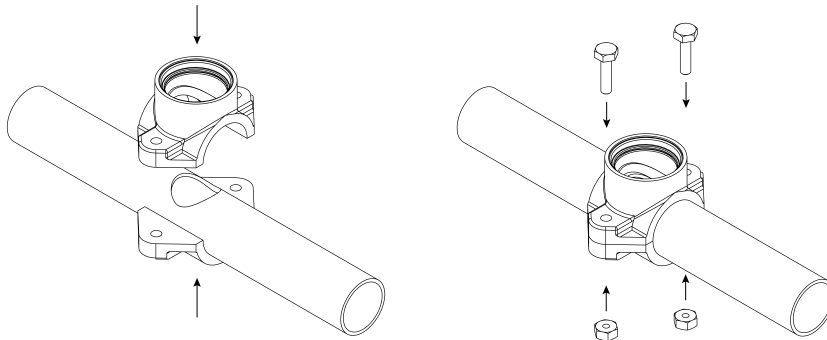
Zorg altijd ervoor dat **Blue Fit50** geplaatst is na de filter (om de beschadiging van de sondes te vermijden) en vóór uw inspuitingssysteem van product of van elektrolyse (om de door **Blue Connect** genomen metingen niet te wijzigen).

B. Plaatsing

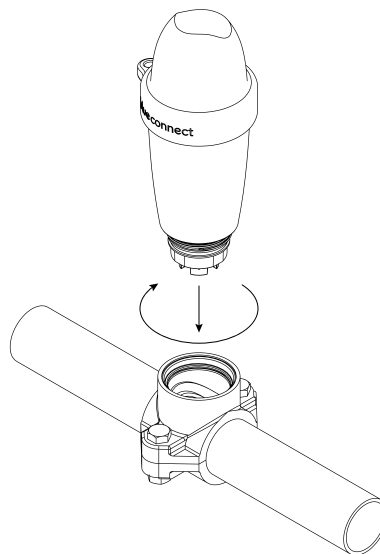
1. Schakel het filtersysteem uit.
2. Maak een gat, met een gatzaag (diameter van 40 mm), in het bovenste deel van de buis. **NB:** Zet altijd **Blue Connect** recht op met de sonde naar beneden.



3. Plaats de twee delen van het aanboorzadel aan beide zijden van de buis zodat de gaten samenvallen, en schroef het aanboorzadel.

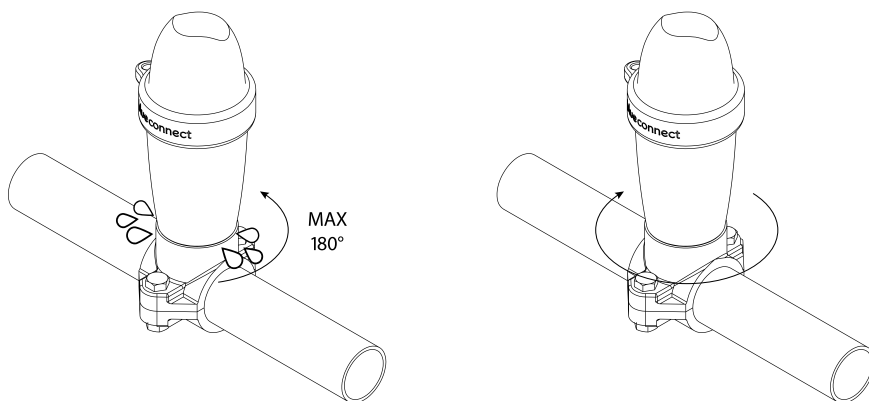


4. Schroef **Blue Connect**.



5. Schakel het filtersysteem in.

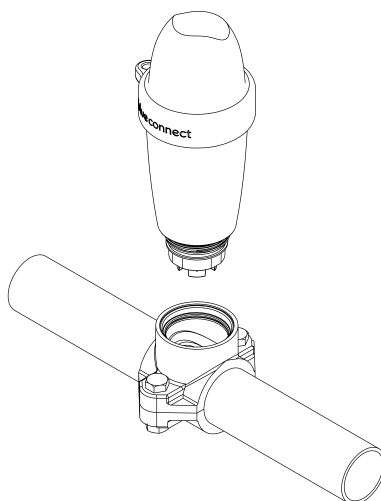
6. Schroef een beetje en langzaam **Blue Connect** los (maximum ½ draai) om de eventuele lucht uit te laten. Zodra het water uitkomt, betekent het dat er geen lucht meer in de buizen is. U kunt dan **Blue Connect** sterk schroeven.



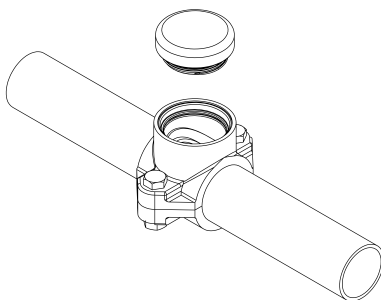
7. In "Instellingen" » "**Blue Connect**", kies de optie **Blue Fit50**.

Procedure van overwintering

1. Schroef **Blue Connect** los.



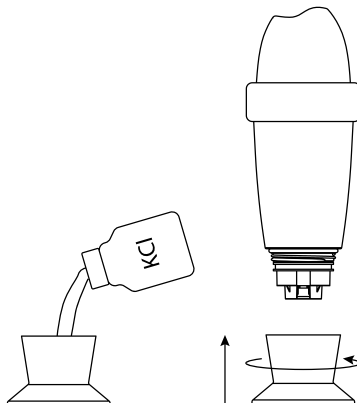
2. Sluit het aanboorzadel met de gebruikssluiting die zich bevindt in de doos van **Blue Fit50**.



3. Schakel internet (Wi-Fi of 4G) en Bluetooth® in op uw smartphone.
NB: Blijf dicht bij uw apparaat tijdens de gehele looptijd van het zetten in standby.



4. In de app, in "Instellingen" » "Blue Connect" druk op "in standby zetten".
5. Spoel de bewaarsokkel en droog het af. Vul de bewaarsokkel met KCl⁸ (verzadigd kaliumchloride) of met pH4 en schroef de sokkel.



6. Valideer de standby-mode en bewaar **Blue Connect** vorstvrij.



Aarzel niet onze website van onlineondersteuning te bezoeken om van een hulp of afstand te profiteren: www.blueconnect.io (ondersteuning).

Algemene voorwaarden

Garanties

- » Productgarantie + sondes: 24 maanden
- » Batterijgarantie: 12 maanden

Riiot Labs biedt geen garantie tegen de beschadiging van de uitrusting na een behandeling van dit materiaal, met name de vervanging van de sonde en van de batterij. Riiot Labs biedt ook geen garantie tegen de schade ten gevolge van de drooglegging van de sondes, tegen de gewone stijlage en veroudering van het product en tegen de schade veroorzaakt door een ongeval of door een oneigenlijk gebruik. Bovendien biedt Riiot Labs geen garantie in geval van niet-naleving van de voorzorgen bij gebruik.

Hoe kunt u dit product recyclen



Dit symbool geeft aan dat dit product moet verwijderd worden overeenkomstig de geldende wettelijke voorschriften en moet worden gescheiden van huishoudelijk afval. Wanneer het product het einde van zijn levensduur bereikt, moet u dit product terug te brengen naar de officiële inzamelpunten. De storting en de recycling van uw product zorgen

⁸ KCl, die aanwezig is in de bewaarsokkel, kan de vorming van geagglomereerd zout veroorzaken op het niveau van het verbindingspunt met de kern van het apparaat maar levert geen gevaar op. Spoel eenvoudig met schoon water om te reinigen.

voor de bescherming van de grondstoffenreserves en waarborgen de naleving van alle bepalingen met betrekking tot de gezondheidsbescherming en tot de milieubescherming in het kader van de recycling.

Gedeponeerd merk

Riiot Labs, **Blue Connect**, **Blue Fit50** en hun respectieve logo's zouden gedeponeerde of geregistreerde merken van Riiot Labs N.V. kunnen zijn.

Fluidra en haar logo's zijn gedeponeerde of geregistreerde merken van Fluidra N.V.

Het merk Bluetooth® (en zijn logo) is een geregistreerde merk, is de eigendom van Bluetooth SIG, Inc, en zijn gebruik door **Blue Connect** is onderworpen aan een licentie.

AppStore is een Apple Inc. gedeponeerd dienstmerk in de Verenigde Staten en in andere landen.

iOS is een Cisco gedeponeerd handelsmerk in de Verenigde Staten en in andere landen, dat onder licentie gebruikt wordt.

Google Play en Android zijn merken van Google Inc.

Alle andere handelsmerken en gedeponeerde merken, die in dit document vermeld worden, worden door Copyright beschermd en zijn de eigendom van hun respectieve eigenaars.

Conformiteitsverklaring



U kunt een exemplaar van de conformiteitsverklaring (FCC, CE) krijgen op onze website www.blueconnect.io/legal.

Voor meer informatie kijk op onze website www.blueconnect.io (ondersteuning).

Declaration of conformity FCC

Changes or modifications not expressly approved by Riio Labs SA could void the user's authority to operate the equipment.

For devices with the references :

5404014411121

5404014411145

5404014411220

5404014411240

FCC Part 15 compliance statement

This device complies with part 15 of the FCC Rules.

Operation is subject to the following two conditions: (1)

This device may not cause harmful interference, and (2) this device must accept any interference received, including

interference that may cause undesired operation. NOTE:

This equipment has been tested and found to comply with the limits for a Class B digital device, pursuant to part 15

of the FCC Rules. These limits are designed to provide

reasonable protection against harmful interference in a

residential installation. This equipment generates uses and

can radiate radio frequency energy and, if not installed

and used in accordance with the instruction, may cause

harmful interference to radio communications. However,

there is no guarantee that interference will not occur in a

particular installation. If this equipment does cause harmful

interference to radio or television reception which can be

determined by turning the equipment off and on, the user is

encouraged to try to correct interference by one or more of

the following measures: - Reorient or relocate the receiving

antenna. - Increase the separation between the equipment

and receiver. - Connect the equipment into an outlet on

circuit different from that to which the receiver is connected.

- Consult the dealer or an experienced radio/TV technician

for help.

Industry Canada Licence-Exempt Radio Apparatus

This device complies with Industry Canada licence-exempt

RSS standard(s). Operation is subject to the following two

conditions: (1) this device may not cause interference, and

(2) this device must accept any interference, including

interference that may cause undesired operation of the

device.

Le présent appareil est conforme aux CNR d'Industrie

Canada applicables aux appareils radio exempts de licence.

L'exploitation est autorisée aux deux conditions

suivantes : (1) l'appareil ne doit pas produire de brouillage,

et (2) l'utilisateur de l'appareil doit accepter tout brouillage radioélectrique subi, même si le brouillage est susceptible d'en compromettre le fonctionnement.

Radio Frequency (RF) Exposure Compliance of Radiocommunication Apparatus

To satisfy FCC and IC RF Exposure requirements for mobile devices, a separation distance of 20 cm or more should be maintained between the antenna of this device and persons during operation. To ensure compliance, operation at closer than this distance is not recommended. This transmitter must not be co-located or operating in conjunction with any other antenna or transmitter.

Conformité à l'exposition aux champs RF des équipements radio

Pour satisfaire aux exigences FCC et IC concernant l'exposition aux champs RF pour les appareils mobile, une distance de séparation de 20 cm ou plus doit être maintenu entre l'antenne de ce dispositif et les personnes pendant le fonctionnement. Pour assurer la conformité, il est déconseillé d'utiliser cet équipement à une distance inférieure.

Cet émetteur ne doit pas être co- situé ou fonctionner conjointement avec une autre antenne ou un autre émetteur.

Declaration of conformity CE



For devices with the references :

5404014411114

5404014411138

5404014411213

5404014411233

Hereby, Riio Labs S.A. declares that the radio equipment type Blue Connect Smart Pool Analyser is in compliance with Directive 2014/53/EU. The full text of the EU declaration of conformity is available at the following internet address:

www.blueconnect.io/legal

SIGFOX : Tx : 868.13MHz / 14dBm max Rx : 869.525MHz

Bluetooth LE : 2400-2483.5MHz / 10dBm max

Authorized countries codes:

ALB - AND - AUT - BEL - BIH - BLR - BUL - CYP - CZE -

DNK - EST - FIN - GRC - HNG - HOL - HRV - IRL - ISL -

LIE - LTU - LUX - LVA - MDA - MKD - MLT - MNE - NOR -

POL - POR - ROU - SRB - SUI - SVK - SVN - TUR