

Dolphin Bio Suction

Instructions du Manuel d'Utilisation



Dolphin Bio Suction

Instructions du Manuel d'Utilisation

Table des Matières

1. INTRODUCTION	2
2. SPECIFICATIONS	2
3. AVERTISSEMENTS ET PRECAUTIONS	2
3.1. Avertissements	2
3.2. Précautions	2
4. ELEMENTS DU NETTOYEUR DE PISCINE	3
5. UTILISATION DU NETTOYEUR DE PISCINE	4
5.1. Montage du Caddy	4
5.2. Positionnement du bloc d'alimentation et du Caddy	4
5.3. Connexion du bloc d'alimentation	5
5.4. Mettre le robot nettoyeur dans la piscine	5
5.5. Retirer le robot de la piscine	6
5.6. Nettoyer la cartouche filtrante	7
5.7. Démontez et nettoyez la pompe	9
5.8. Instructions de rangement	9
6. UTILISER LE TUYAU D'ASPIRATION EXTERNE	9
7. UTILISER LA TELECOMMANDE	12
7.1. Le tableau de commande	12
7.2. Régler le Mode Automatique	13
7.3. Mode Contrôle Manuel de Direction	14
8. INTERRUPTEUR NUMERIQUE DU BLOC D'ALIMENTATION	15
8.1. Régler La Minuterie Hebdomadaire	15
8.2. Indicateur de la cartouche filtrante pleine	15
9. DEPANNAGE	16
10. INSTRUCTIONS DE MONTAGE DU CADDY	17

1. INTRODUCTION

1. Le nettoyeur de piscine Dolphin Bio Suction nettoie efficacement les piscines naturelles et biologiques. De ce fait, il a été conçu pour faire face à d'importantes quantités d'algues et de saletés.
2. Le robot peut fonctionner selon deux modes:
Fonctionnement sans aspiration externe (mode normal - le robot amasse les saletés dans des cartouches filtrantes intégrées).
Fonctionnement avec une source d'aspiration externe: Il est conseillé de consulter votre fournisseur avant de connecter le robot à une pompe externe.
Il est prévu pour des piscines avec d'importantes quantités d'algues et de saletés. La saleté récoltée par le robot est transférée à travers un tuyau relié à une pompe externe et à un filtre. En fait, le tuyau peut être connecté à n'importe quelle pompe de piscine standard.
 - Dans ce mode, la pompe externe doit être allumée pendant tout le temps du fonctionnement du robot.
3. Le robot comporte une option minuterie hebdomadaire qui permet de planifier la grille horaire de nettoyage pour la semaine à venir.
4. Le cycle de fonctionnement par défaut est de 3 heures.
5. En utilisant la télécommande, le temps du cycle de fonctionnement peut être changé en 2 ou 4 heures, selon les exigences de nettoyage spécifiques à la piscine.

2. SPECIFICATIONS

Protection du moteur: IP 68

Profondeur minimale: 0,80 m

Profondeur maximale: 5 m

Température de l'eau : 6 – 34°C

3. AVERTISSEMENTS ET PRECAUTIONS

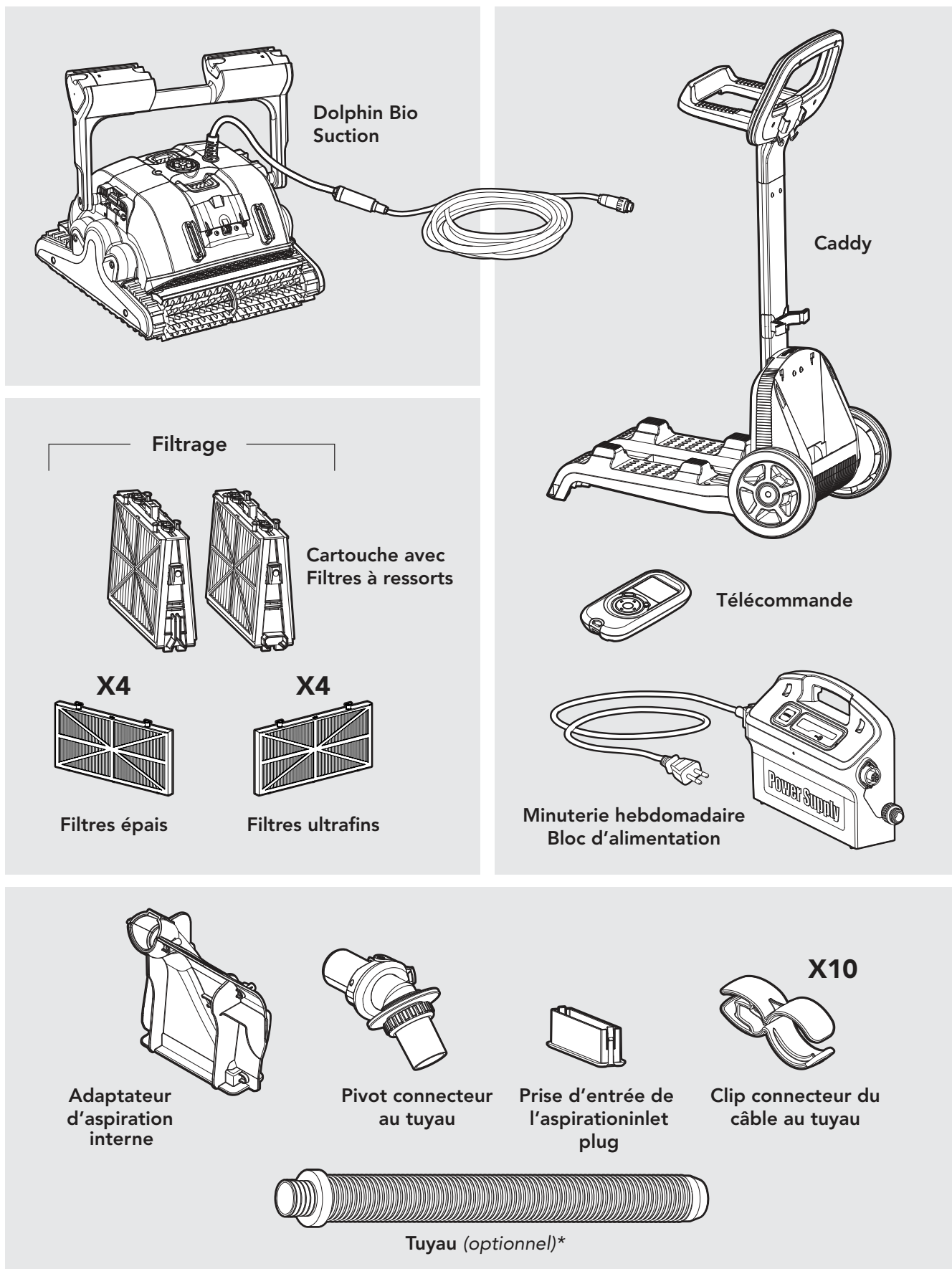
3.1. Avertissements

- Utilisez uniquement le bloc d'alimentation d'origine, fourni avec le robot.
- Assurez-vous que la prise électrique est protégée par un disjoncteur différentiel de fuite à la terre.
- Eloignez le bloc d'alimentation des flaques d'eau.
- Positionnez le bloc d'alimentation à minimum 3 m du bord de la piscine.
- Ne pas entrer dans la piscine lorsque le robot est en marche.
- Débranchez le bloc d'alimentation avant l'entretien ou le nettoyage du robot.
- N'essayez pas d'utiliser le robot pour nettoyer une piscine avec des pierres au sol. Cela annule la garantie.
- Maytronics n'est responsable d'aucun dommage sur la pompe externe.
- Maytronics n'est responsable d'aucun dommage causé à la végétation dans la piscine.

3.2. Précautions

- Lorsqu'il n'est pas utilisé, entreposez le robot sur son Caddy dans un lieu ombragé.
- Le froid extrême et le gèle peuvent endommager le robot. En hiver, veillez à toujours ranger le robot dans un endroit protégé.
- Utilisez le robot uniquement dans une eau à température entre 6 et 34 °C.

4. ELEMENTS DU NETTOYEUR DE PISCINE



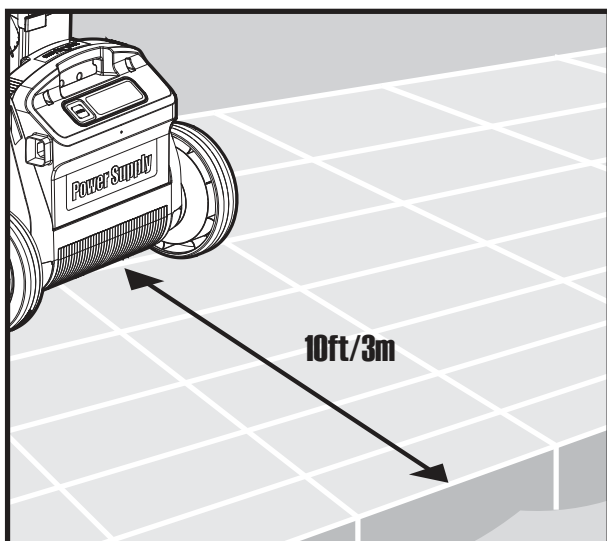
*Le tuyau pour la pompe externe est un tuyau standard et vous pouvez l'acheter chez votre fournisseur Dolphin.

5. UTILISATION DU NETTOYEUR DE PISCINE

5.1. Montage du Caddy

Instructions pour le montage du Caddy - voir page 17.

5.2. Positionnement du bloc d'alimentation et du Caddy

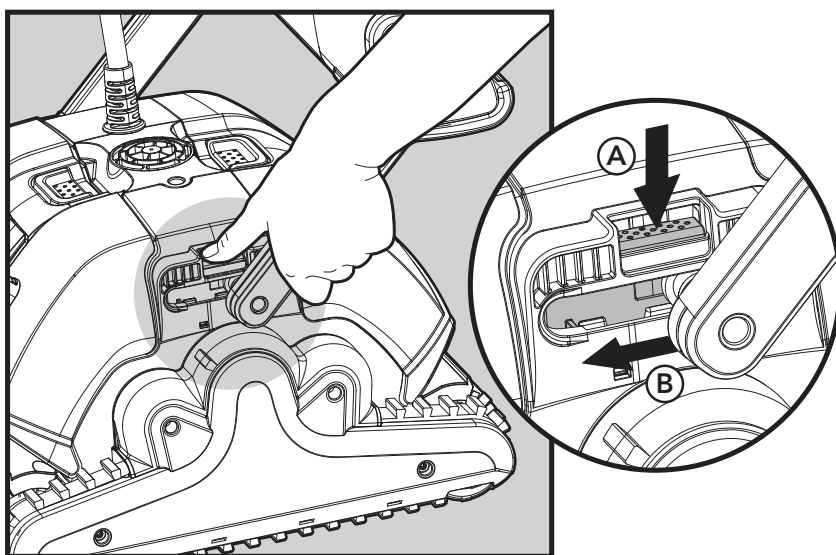


Positionnez le bloc d'alimentation pour qu'il soit approximativement situé au milieu du côté le plus long de la piscine, à une distance de 3 m du bord.

Déroulez le câble et étirez-le entièrement pour qu'il n'y ait pas de plis.

Ajustez l'angle du manche

L'angle du manche peut être ajusté pour déterminer la rapidité à laquelle le robot avance le long de l'eau.



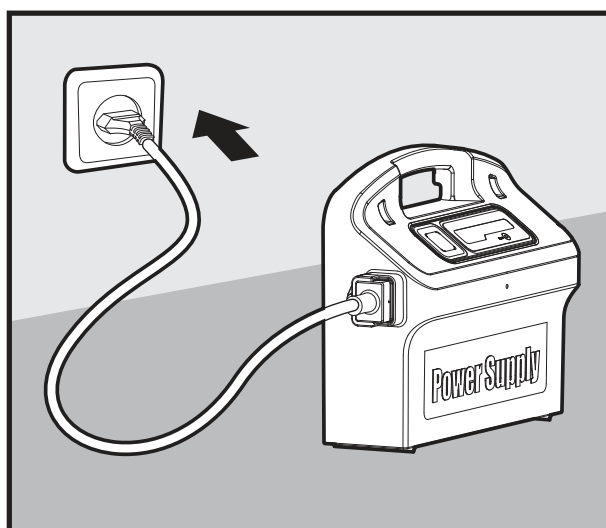
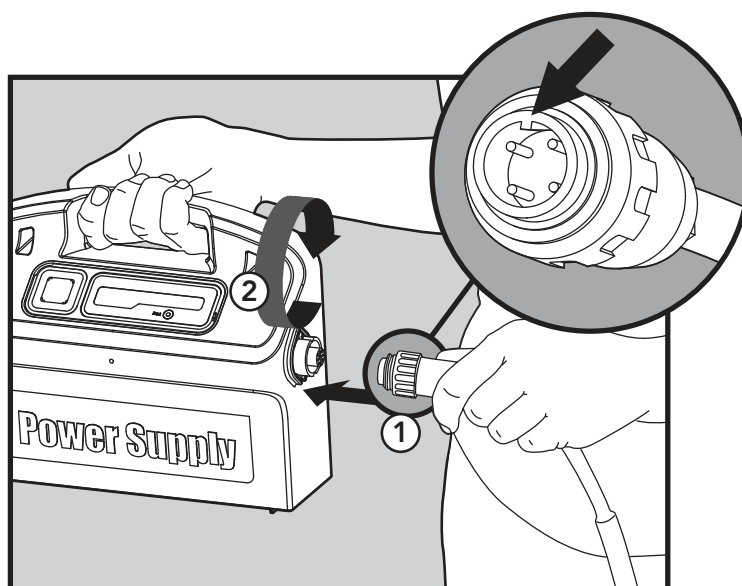
Pour ajuster l'angle du manche:

- Appuyez vers le bas sur le loquet et maintenez-le en position.
- Placez le manche sur la position désirée et relâchez le loquet pour maintenir le manche en place.

5.3. Brancher le bloc d'alimentation

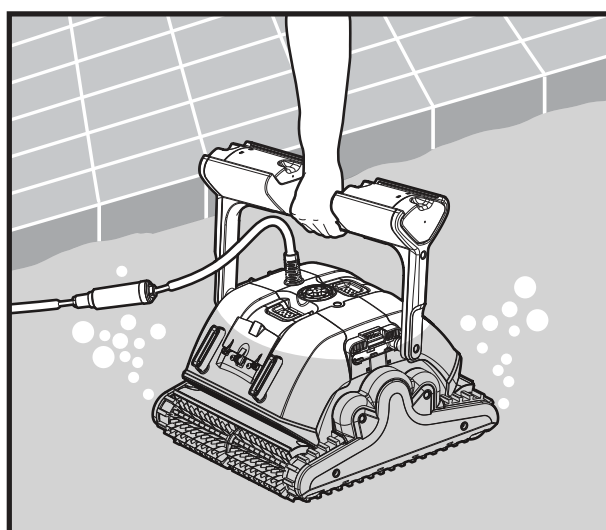
Fixez le câble flottant au bloc d'alimentation.

Insérez-le en l'alignant au connecteur (1)
Enfoncez l'embout et tournez dans
le sens des aiguilles d'une montre (2).

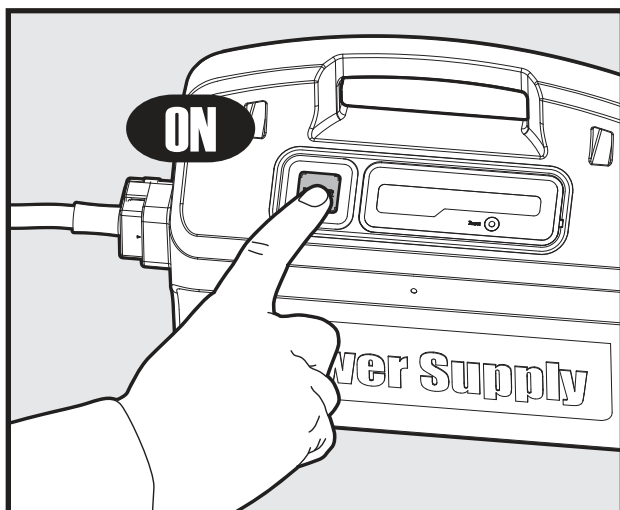


Branchez le bloc d'alimentation et laissez-le
éteint.

5.4. Mettez le robot nettoyeur dans la piscine



Mettez le robot nettoyeur dans la piscine et
relâchez-le.

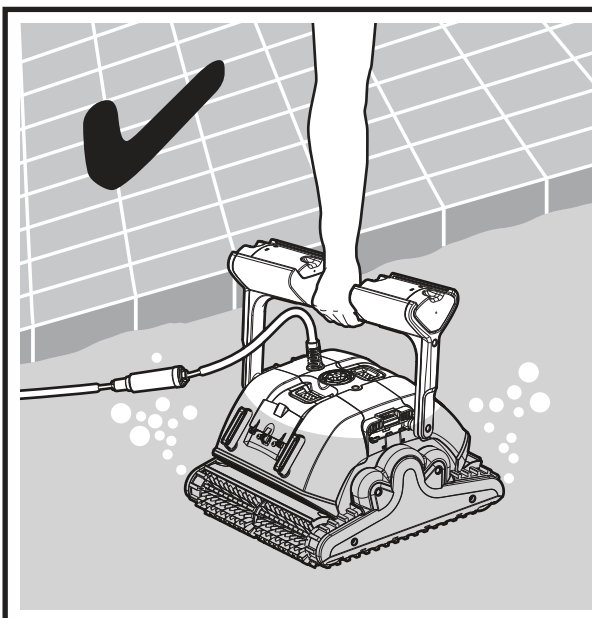
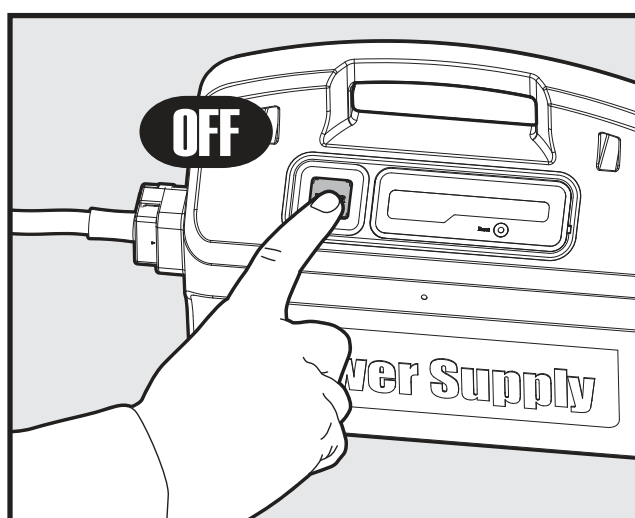


Allumez le bloc d'alimentation. Le robot commence donc à fonctionner pour un cycle de nettoyage complet. A la fin du cycle, il s'éteindra automatiquement.

5.5. Retirer le robot de la piscine



1. Eteignez et débranchez le bloc d'alimentation.
2. En vous servant du câble flottant, tirez et ramenez le robot vers le bord de la piscine. Attrapez le manche et sortez le robot de l'eau.



NE PAS SORTIR LE ROBOT DE LA PISCINE EN TIRANT SUR LE CABLE.

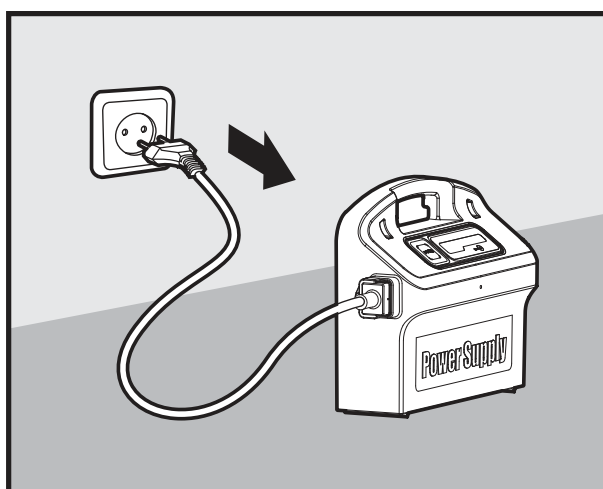
3. Placez le robot au bord de la piscine et laissez l'eau se vider.
4. Nettoyer les cartouches filtrantes.
5. Rincez toutes les brosses avec de l'eau propre après chaque cycle de nettoyage.
6. Placez le robot sur son Caddy dans une zone ombragée.

5.6. Nettoyer les cartouches filtrantes

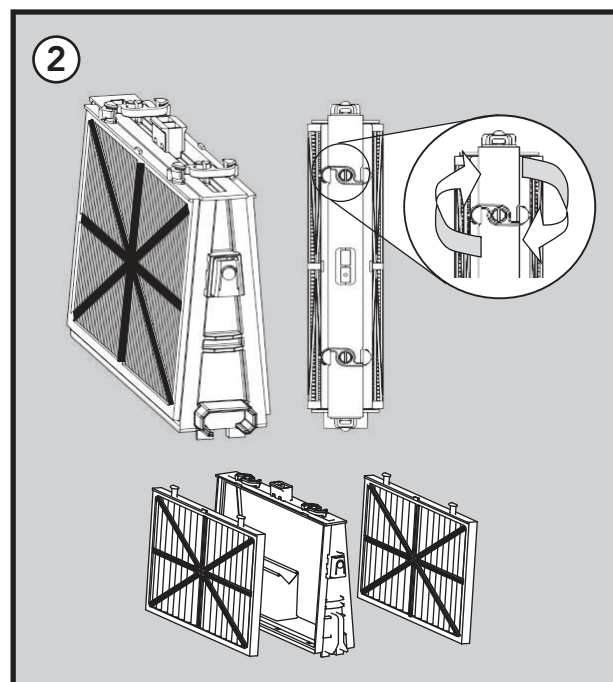
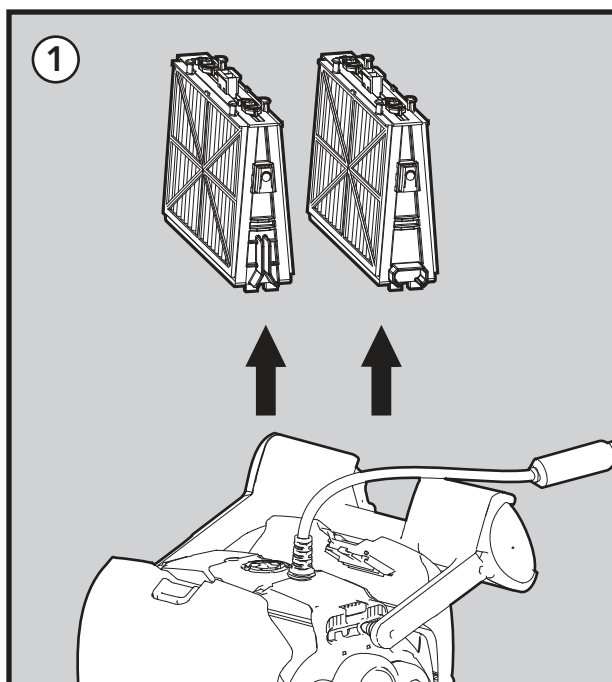
Remarque: Ne laissez pas les cartouches filtrantes sécher avant de les avoir nettoyés.



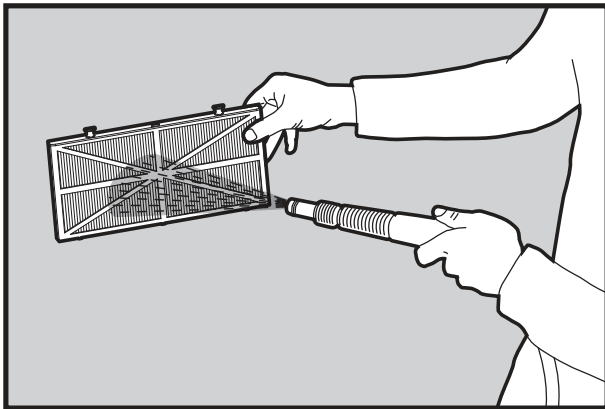
- Débranchez le bloc d'alimentation avant chaque entretien, y compris le nettoyage des cartouches filtrantes.



1. Ouvrez le couvercle des filtres et retirez les cartouches filtrantes des deux côtés du robot.
2. Ouvrez les clips et sortez les filtres.

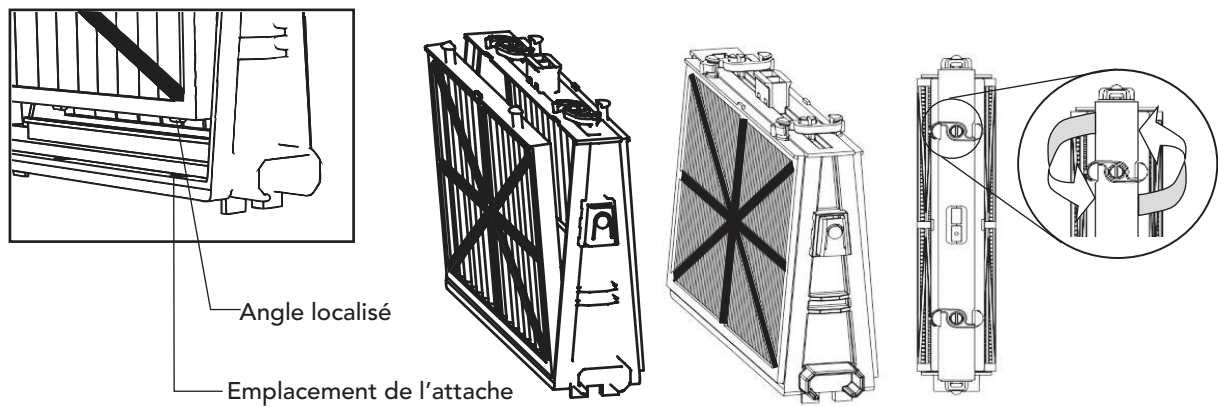


3. Nettoyez les filtres à l'aide d'un tuyau d'eau.



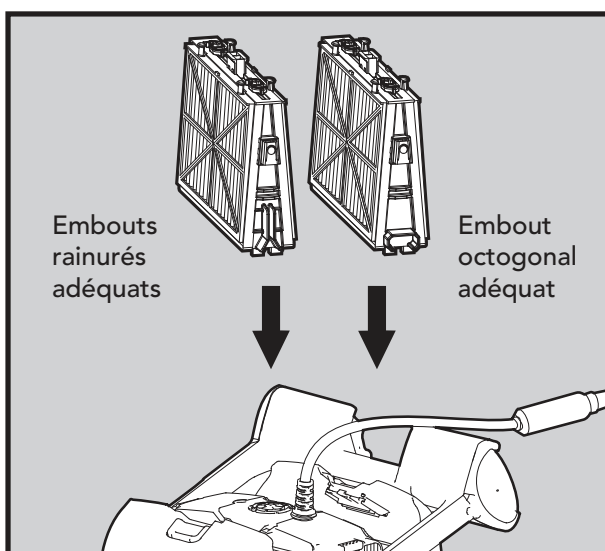
4. Réassembler les éléments du filtre:

Insérez les attaches au bas du filtre dans leur emplacement à la base du cadre puis fermez avec le clip "S".



Réinstallez les bases des cadres avec les filtres comme dans le schéma.

 **NE PAS ENFONCER LES FILTRES DE FORCE.**

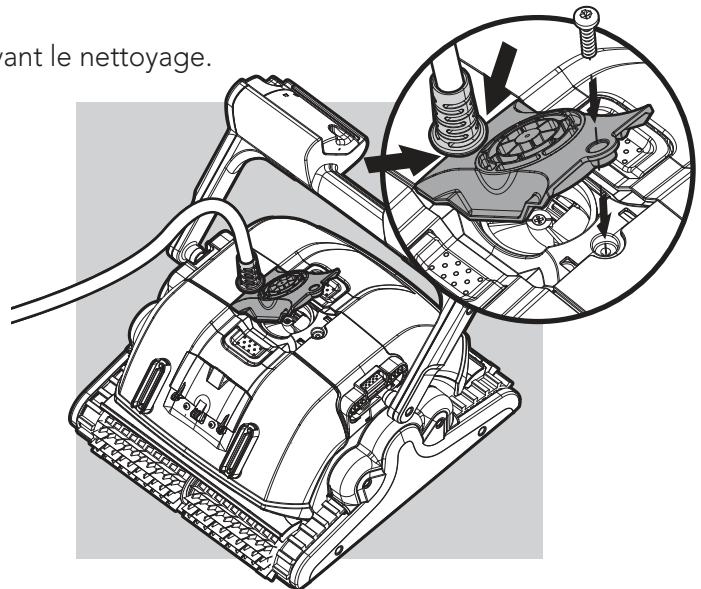


5.7. Démonter et nettoyer la pompe

 Débranchez l'alimentation électrique avant le nettoyage.

Démontez le couvercle de la pompe et nettoyez autour du boîtier, puis réassemblez.

(Utilisez un tournevis à tête Phillips).



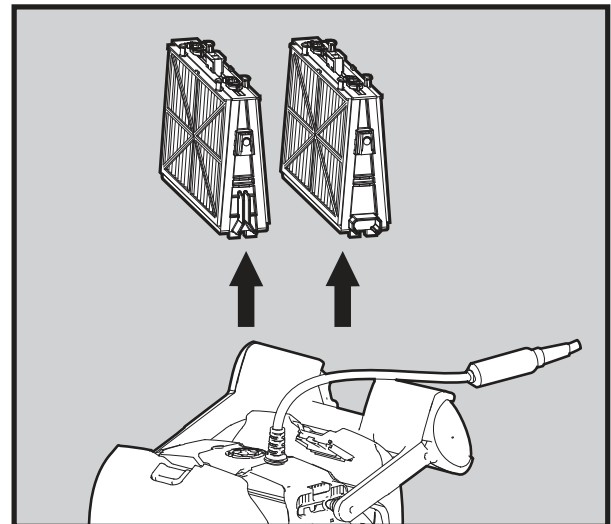
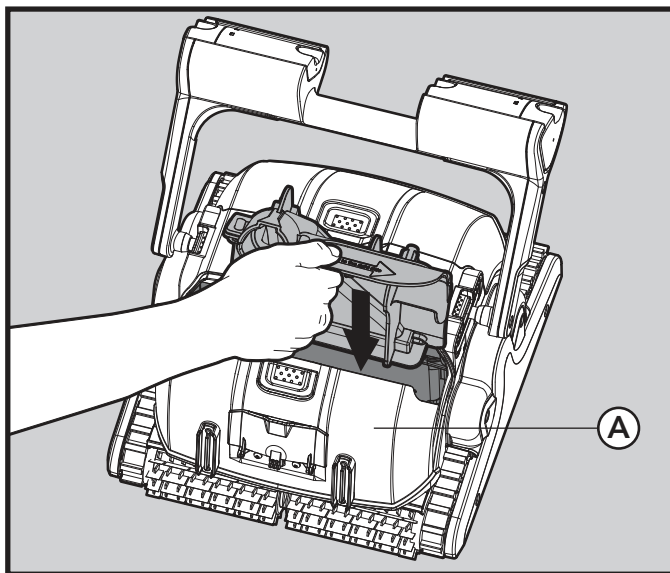
5.8. Instructions de rangement

Enroulez le câble et rangez-le dans un endroit frais et sec sur le Caddy.

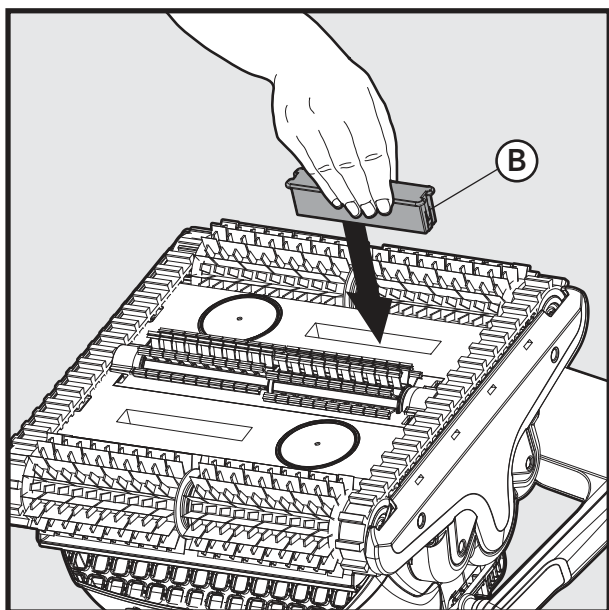
- Ne PAS ranger le robot dans un endroit où il serait exposé directement à la lumière du soleil.
- Ne PAS ranger le robot dans un endroit où il serait exposé à une chaleur immodérée.
- Ne PAS ranger le robot dans un endroit où il serait exposé au gèle.

6. UTILISER LE TUYAU D'ASPIRATION EXTERNE

1. Ouvrez les couvercles des filtres et retirez les cartouches filtrantes des deux côtés du robot.

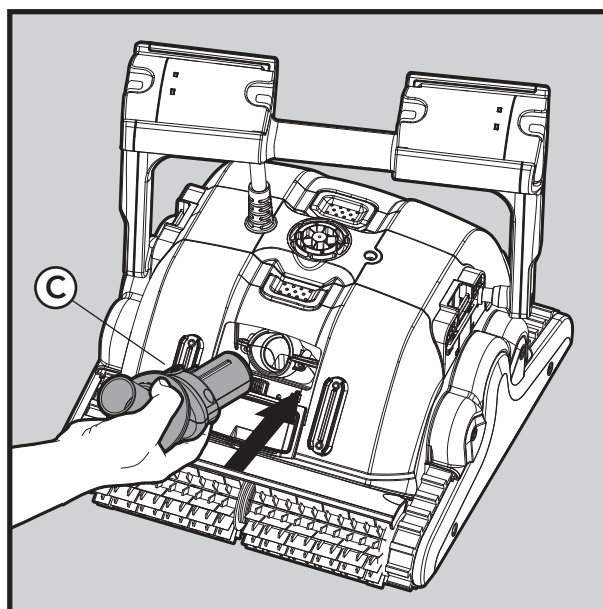


2. Insérez l'adaptateur d'aspiration interne dans le robot. Il devrait être situé sur le côté du robot qui a la trappe avec la connexion au tuyau par-dessus (A). Appuyez sur l'adaptateur contre le mur de droite et baissez-le (voyez la direction de la flèche sur l'adaptateur) jusqu'à arriver à l'orifice d'entrée d'aspiration.

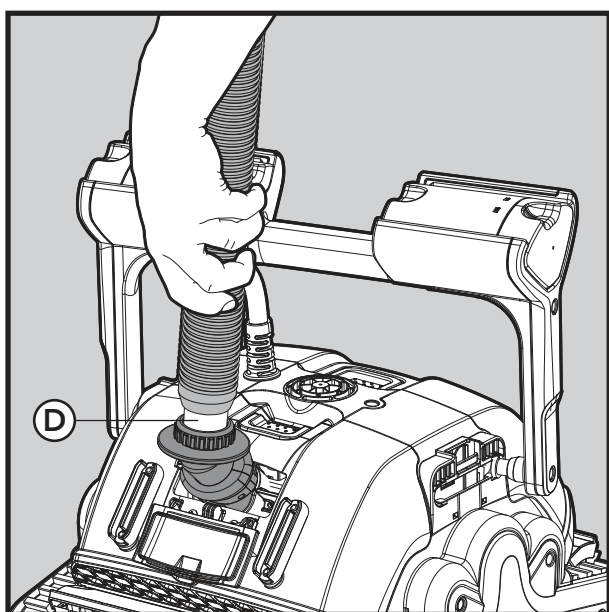


3. Insérez la prise d'aspiration dans l'orifice d'aspiration qui est sur le côté opposé d'où l'adaptateur d'aspiration est installé. Pour retirer la prise d'aspiration, appuyez sur les attaches (B) sur les deux côtés de la prise et tirez.

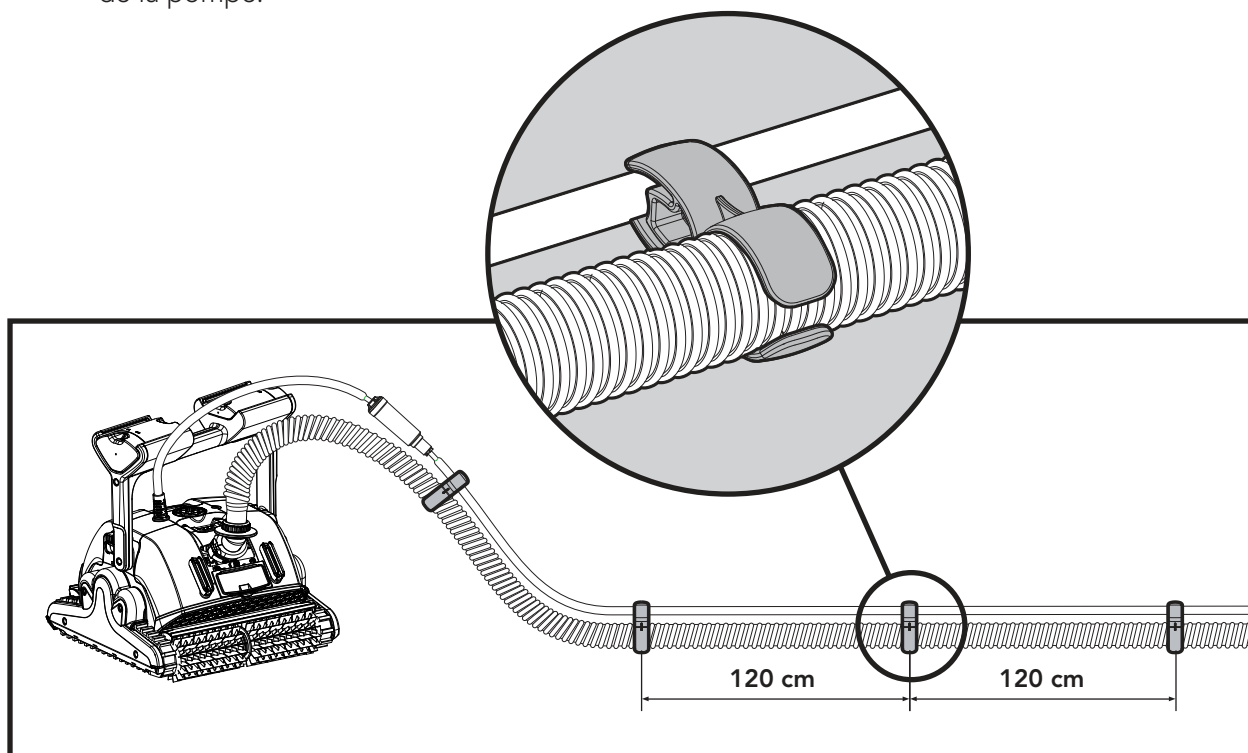
4. Ouvrir la trappe de connexion au tuyau en la tirant vers le bas. Insérez le pivot connecteur de l'adaptateur d'aspiration en ajustant le cran pour que cela ressorte. Pour retirer le connecteur, appuyez sur l'attache (C) de son côté gauche.



5. Connectez la pompe d'aspiration au pivot connecteur en pressant la pompe contre l'écrou noir. Ne pas serrer la pompe contre l'écrou. Assurez-vous qu'il y ait un petit espace entre l'écrou et la pompe (D).



6. Reliez le câble flottant à la pompe d'aspiration en utilisant le clips de connexion fournis (10 unités)
 - 6.1 Insérez le câble électrique dans la petit côté du clip.
 - 6.2 Insérez la pompe dans le gros côté du clip.
 - 6.3 Pour éviter que le câble et la pompe ne se tordent, attachez les clips connecteur tout au long de la pompe.



! Remarque:

1. Pour éviter que la pompe ne se torde, utilisez uniquement le minimum de longueur de la pompe nécessaire pour que le robot atteigne les coins de la piscine.
2. Important: Avant de retirer le robot de la piscine, éteignez la pompe pour éviter qu'il soit populé dans les airs.
3. Il est conseillé de retirer le robot de l'eau au moins une fois par semaine pour éviter l'accumulation d'algues dans les brosses. L'accumulation d'algues rend la tâche plus difficile au robot pour remonter les murs de la piscine.
4. Il faut toujours remonter le robot de l'eau par sa poignée. Tirez le robot par le câble flottant (et non pas la pompe !) vers le bord de la piscine puis sortez-le de l'eau par la poignée.
5. Lorsque le robot fonctionne avec le filtre externe, ignorez l'indicateur du filtre plein.
6. Assurez-vous toujours que la pompe externe fonctionne quand le robot marche en mode aspiration externe. La pompe externe peut marcher quand le robot est éteint.
7. Le robot ne nettoiera pas les zones avec des plantes plus hautes que le sol de la piscine.
8. Une aspiration minimum de 10m³/heure est conseillée pour une efficacité optimale de nettoyage. Il n'y a pas de limite maximum.
9. En fonction des dispositions de la piscine, il se peut que le robot ne puisse pas remonter jusqu'au niveau de l'eau.

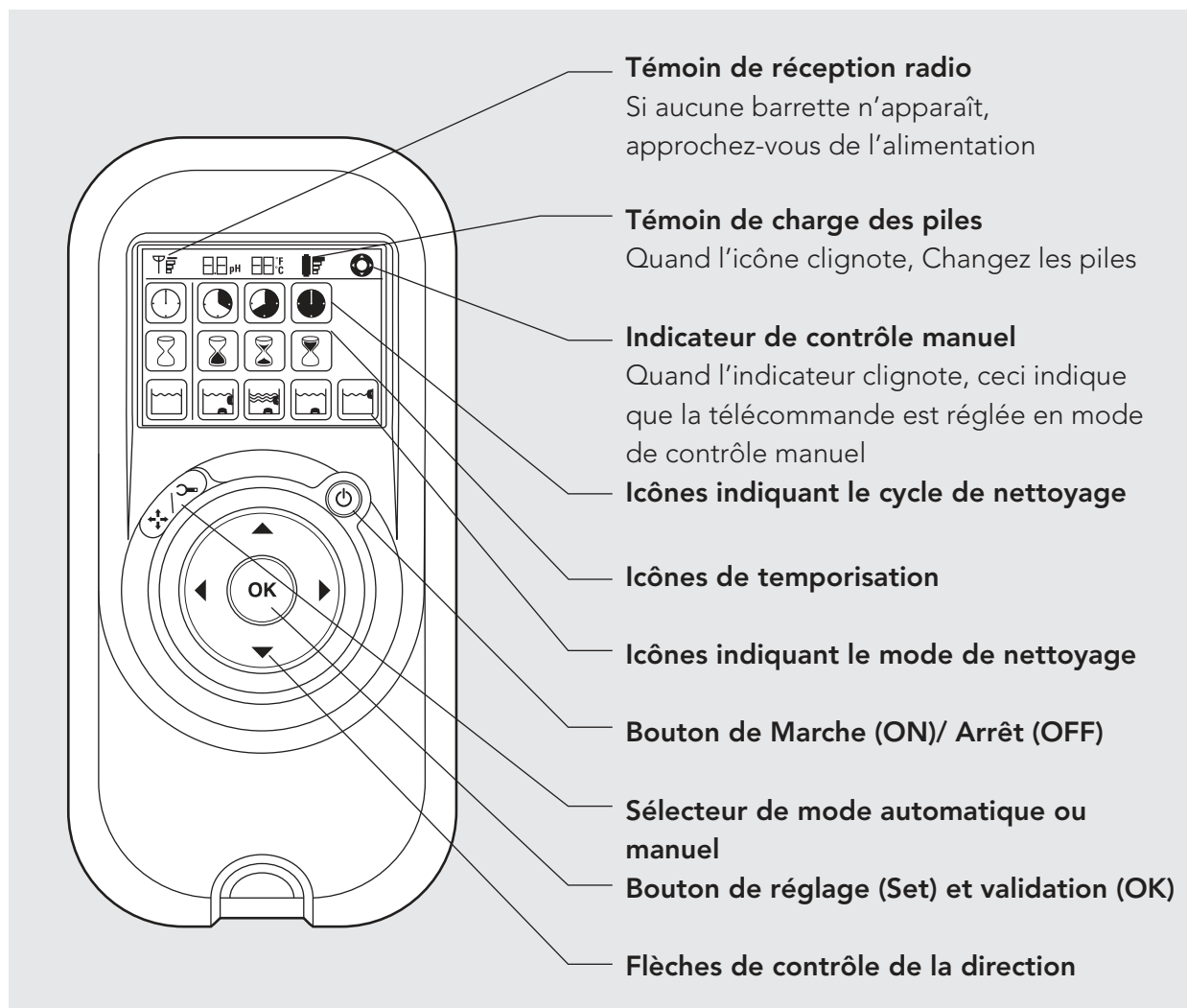
7. UTILISER LA TELECOMMANDE

La télécommande propose deux modes opérationnels – Le Mode Automatique et le Mode Contrôle Manuel de Direction .

En mode automatique, les paramètres de nettoyage peuvent être changés.














En Mode Contrôle Manuel de Direction , les mouvements du robot peuvent être contrôlés manuellement.

7.1. Le tableau de commande



7.2. Régler le Mode Automatique


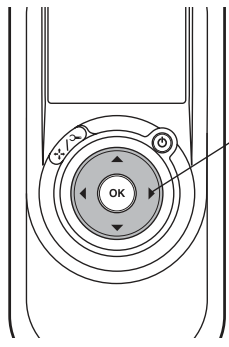
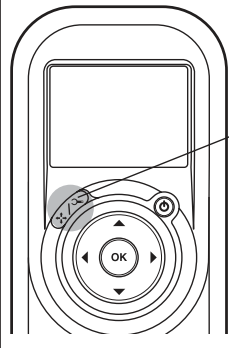
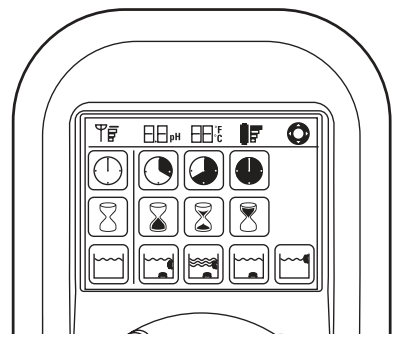
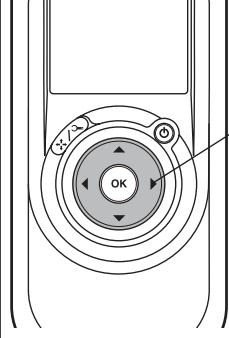
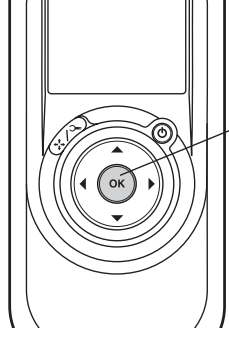
Appuyez sur le bouton pour sélectionner le mode manuel/automatique puis choisir les paramètres souhaités selon le tableau ci-dessous:

 <p>L'indicateur de cycle de nettoyage Cela détermine la longueur du cycle de nettoyage</p>	 <p>Rapide Cycle de 2 heures</p>	 <p>Efficace Cycle de 3 heures pour usage quotidien. (paramètre par défaut)</p>	 <p>Tâche lourde Cycle de 4 heures</p>	
 <p>Indicateur de retardateur Cela détermine quand le nettoyeur de piscine commence à fonctionner Retarder permet à la saleté de se déposer au fond de la piscine</p>	 <p>Début immédiat (paramètre par défaut)</p>	 <p>Retard d'une heure</p>	 <p>Retard de deux heures</p>	
 <p>Indicateur d'action nettoyante</p>	 <p>Standard Nettoyage du sol et des mur (paramètre par défaut)</p>	 <p>Nettoyage plus approfondi - Nettoie le sol à plusieurs reprises</p>	 <p>Le robot nettoie uniquement le sol et la zone où le sol et les murs se joignent</p>	 <p>Nettoyage d'un Mur haut Nettoie les murs plus minutieusement</p>

Remarque:

- Si vous n'appuyez sur aucun bouton pendant deux minutes, la télécommande s'éteint automatiquement. Le robot continuera de fonctionner selon les derniers paramètres sélectionnés.
- Les derniers paramètres sélectionnés sont automatiquement sauvegardés. La prochaine fois que le robot fonctionnera, il nettoiera selon le dernier programme sélectionné sur la télécommande.

7.3. Mode Contrôle Manuel de Direction

Mode Contrôle Direction Manuelle			
 <p>Bouton Marche/ Arrêt</p>	<ol style="list-style-type: none"> 1. Appuyez sur le bouton ON/OFF une fois. La télécommande débutera par le Mode Contrôle Manuel de Direction. 2. Utilisez les flèches de contrôle de direction (voir à droite) pour diriger le mouvement du robot autour de la piscine. 	 <p>Flèches de contrôle de la direction</p>	
Sortir du Mode Contrôle Manuel de Direction			
 <p>Sélecteur de mode Manuel/ Automatique</p>	<ol style="list-style-type: none"> 1. Pour sortir du mode contrôle manuel de direction, appuyez sur le bouton Manuel/Automatique une fois seulement. 2. L'écran numérique s'allumera et trois lignes d'icônes de fonctions s'afficheront par mode de défaut. 		
 <p>Flèches de contrôle de la direction</p>	<ol style="list-style-type: none"> 3. Pour modifier les paramètres, appuyez sur les flèches du haut et du bas. Pour sélectionner les réglages du paramètre, utilisez les flèches de gauche et de droite. 4. Quand vous trouvez la fonction voulue, appuyez sur le bouton Set/OK. 	 <p>Set/OK Bouton</p>	

8. INTERRUPTEUR NUMERIQUE DU BLOC D'ALIMENTATION

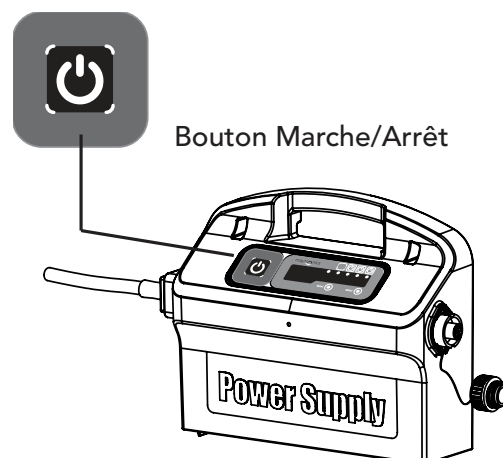
L'interrupteur numérique du bloc d'alimentation avec la minuterie hebdomadaire et l'indicateur du filtre plein

- PUISSANCE – 100-250 CA VOLTS
- 50-60 Hertz
- 180 Watt
- Puissance de sortie – <30 VDC
- IP 54

8.1. Régler La Minuterie Hebdomadaire

Le bloc d'alimentation peut être contrôlé par une minuterie hebdomadaire. Cela vous permet de programmer un planning de nettoyage automatique pour la semaine à venir.

Une fois le bloc d'alimentation allumé, les 3 voyants clignoteront pendant 5 secondes. A ce moment, en pressant le Bouton SELECT, vous pouvez choisir un planning de nettoyage pour la semaine à venir.



Important : Le robot commencera toujours à fonctionner selon la programmation.

Voyant 1 – Le robot opérera automatiquement un cycle complet tous les jours – 7 fois par semaine.

Voyant 2 – Le robot opérera automatiquement un cycle complet un jour sur deux – 4 fois par semaine.

Voyant 3 – Le robot fonctionnera automatiquement tous les 3 jours – 3 fois par semaine.

Si vous n'appuyez sur aucun bouton les 5 premières secondes qui suivent la mise en marche du bloc d'alimentation, le robot fonctionnera pour un cycle uniquement.

Durant le fonctionnement du robot en mode minuterie hebdomadaire, le voyant clignotera constamment entre les cycles.

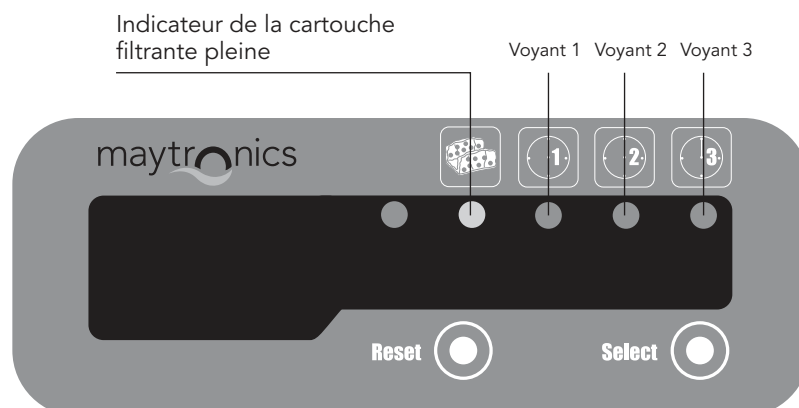
A la fin de la semaine, le bloc d'alimentation s'éteint automatiquement. Vous devez donc reprogrammer le robot pour la semaine suivante.

8.2. Indicateur de la cartouche filtrante pleine

Le bloc d'alimentation est équipé d'un indicateur de statut du sac du filtre. Le voyant rouge indique deux états du filtre.

- Quand il clignote – le filtre est partiellement obstrué.
- Quand il est allumé – le filtre est obstrué et doit être absolument vidé et nettoyé.

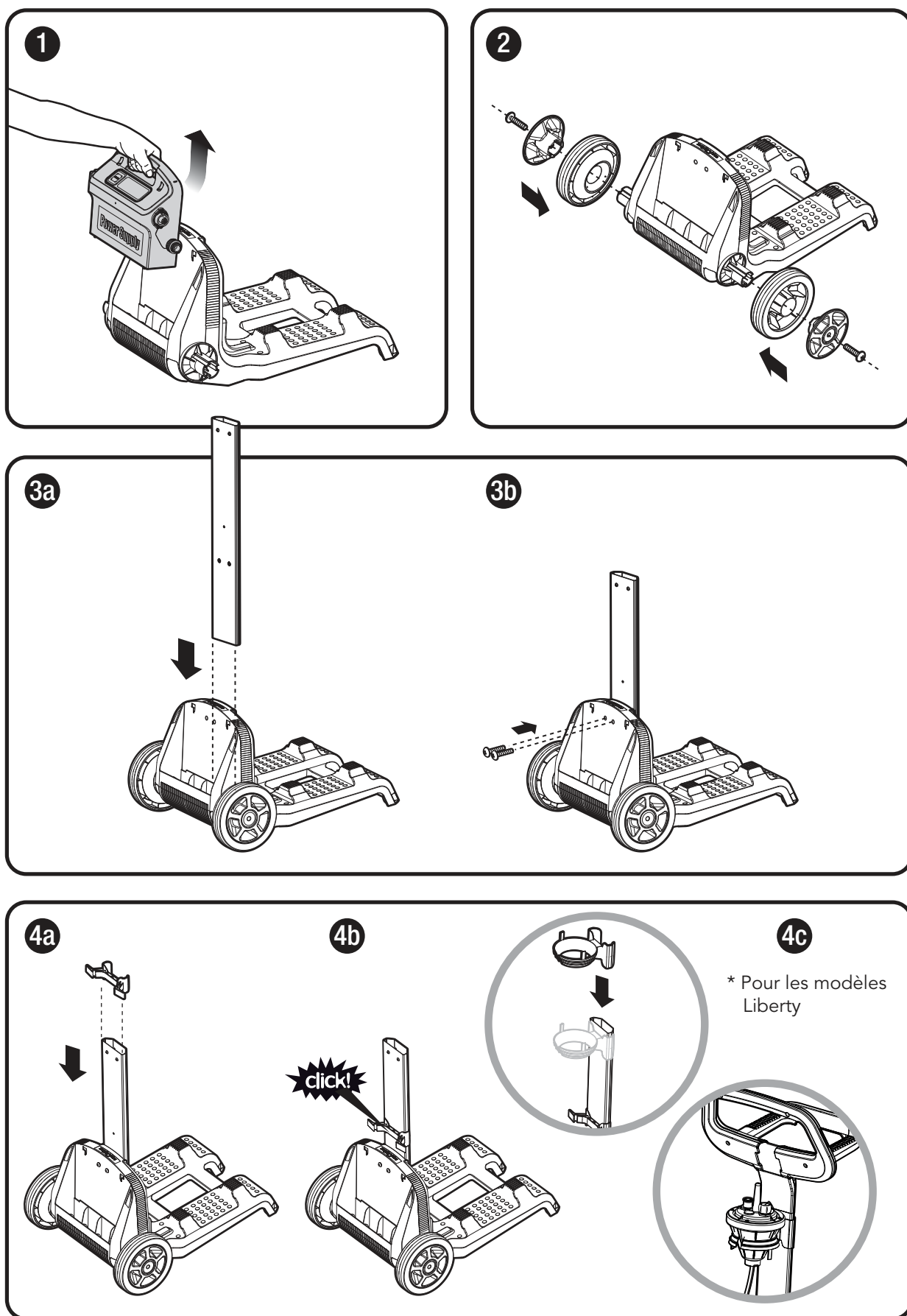
Si le voyant ne s'éteint pas après que le filtre ait été vidé et nettoyé, appuyez sur le bouton RESET pendant le fonctionnement du robot.

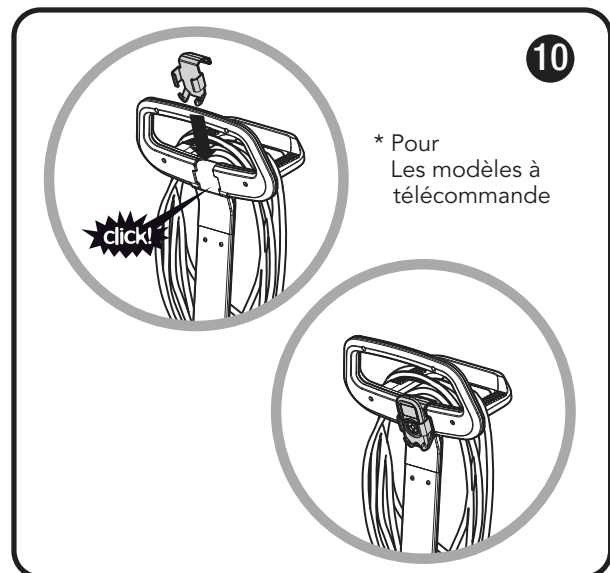
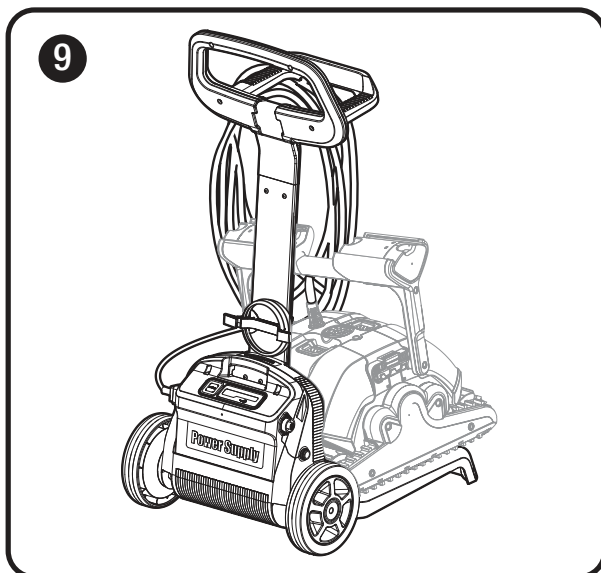
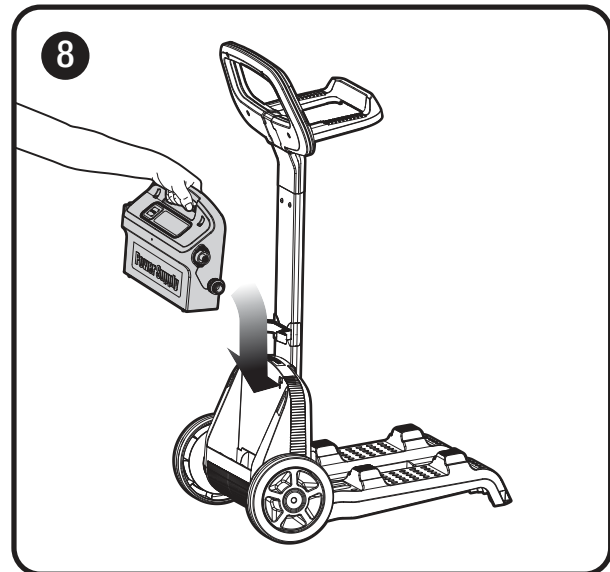
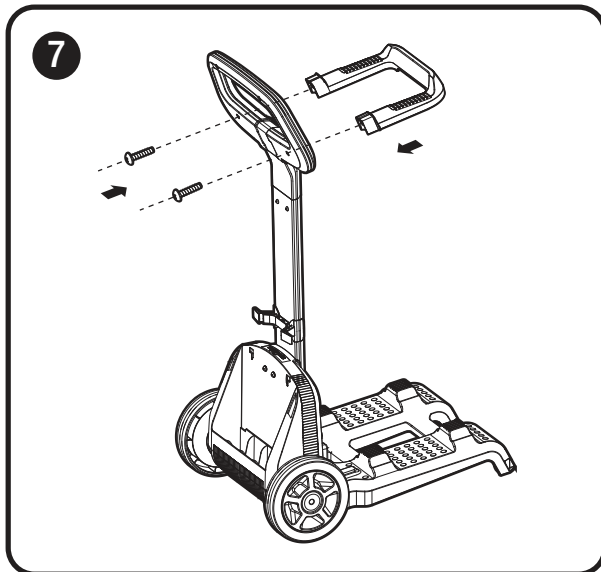
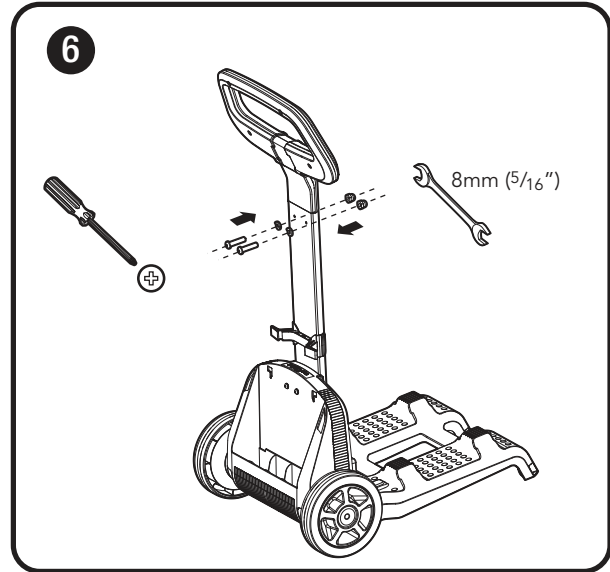
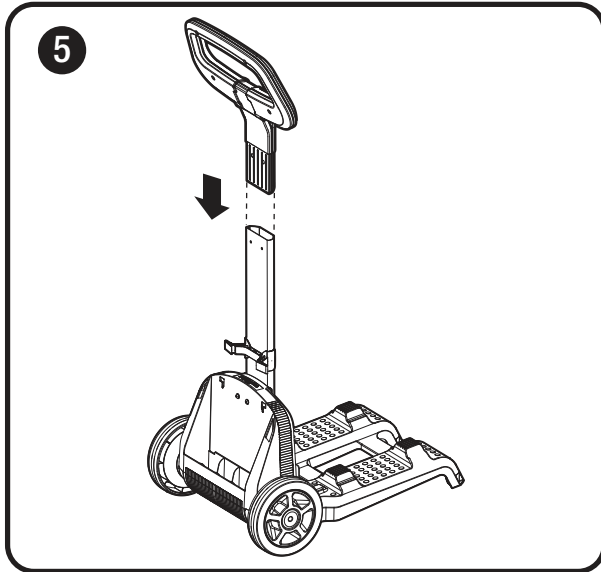


9. DEPANNAGE

Problème	Solution
Câble se tordant ou s'enroulant.	<ol style="list-style-type: none"> 1. Vérifiez s'il n'y a pas d'obstacle dans la piscine. 2. Enlevez le surplus de câble de la piscine. 3. Nettoyez les cartouches filtrantes. 4. Redressez le câble et placez-le au soleil de temps en temps.
Le robot tourne en rond ou n'atteint pas toutes les zones de la piscine.	<ol style="list-style-type: none"> 1. Vérifiez s'il n'y a pas de corps étranger dans les parties mobiles. 2. Assurez-vous que les cartouches filtrantes soient propres et bien placées et que les couvercles du filtre soient fermés. 3. Assurez-vous qu'il y ait assez de câble sorti pour couvrir toute la piscine.
Le robot ne se déplace pas latéralement sur les murs.	Ajustez l'angle diagonal du manche.
Le robot n'escalade pas les murs.	<ol style="list-style-type: none"> 1. Nettoyer les cartouches filtrantes. 2. Si c'est le début de la saison, utilisez un filtre épais pour enlever les larges débris. 3. Vérifiez si les brosses sont usées et remplacez-les si nécessaire. 4. Assurez-vous que la pompe soit propre. 5. Vérifiez que la télécommande soit programmée pour l'escalade des murs.
Le robot est dégagé du mur au niveau de l'eau.	Si le robot escalade trop haut, consultez votre fournisseur Dolphin.
La télécommande ne marche pas.	Vérifiez si les piles ne doivent pas être remplacées.
Le moteur ne marche pas.	<ol style="list-style-type: none"> 1. Vérifiez si la pompe est obstruée. 2. Vérifiez si le système de pilotage est obstrué. 3. Vérifiez la source d'alimentation. <p>Si l'alimentation est opérationnelle, veuillez contacter votre fournisseur Dolphin.</p>
Le tuyau se tord.	Le tuyau est peut-être trop long. Utilisez uniquement le minimum de longueur de tuyau nécessaire au robot pour accéder à tous les coins de la piscine.
Le robot n'escalade pas les murs avec la pompe externe.	Augmentez l'aspiration de la pompe externe.
D'autres techniques de dépannage sont disponibles sur notre site internet : http://www.maytronics.com	

10. INSTRUCTIONS DE MONTAGE DU CADDY





Dolphin Bio Suction