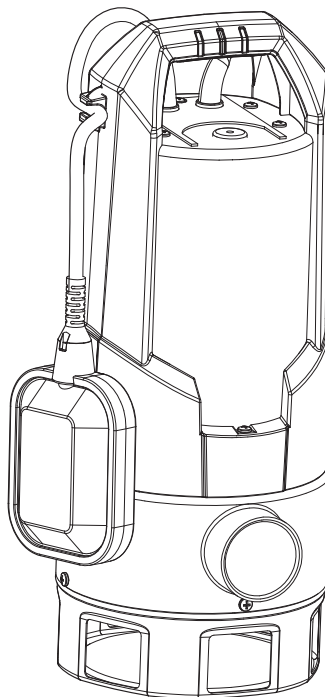





BISA 750S M



BISA V 1100S M

- (E)** Manual de instrucciones
- (GB)** Instruction manual
- (F)** Manuel d'instructions
- (D)** Gebrauchsanweisung
- (I)** Manuale d'istruzioni
- (P)** Manual de instruções

Advertencia para la seguridad

La siguiente simbología    junto con las palabras "peligro" y "atención" indican la posibilidad de peligro como consecuencia de no respetar las prescripciones correspondientes.



PELIGRO La no advertencia de esta prescripción comporta un riesgo de electrocución.
riesgo de electrocución



PELIGRO La no advertencia de esta prescripción comporta un riesgo de daño a personas o cosas.



ATENCIÓN La no advertencia de esta prescripción comporta un riesgo de daños a la bomba o a la instalación.

1. GENERALIDADES

Las instrucciones que facilitamos tienen por objeto informar sobre la correcta instalación y óptimo rendimiento de nuestras bombas. Son bombas de ambito domestico de achique monocelulares. El motor eléctrico se refrigera mediante el agua de impulsión. Están concebidas para el riego o trasvase de agua con sólidos en suspensión (Ø máximo de sólidos en suspensión = 35 mm) procedente de un pozo, cisterna o piscina y a una temperatura máxima de 40°C.



ATENCIÓN. El adecuado seguimiento de las instrucciones de instalación y uso garantiza el buen funcionamiento de la bomba. La omisión de las instrucciones de este manual pueden derivar en sobrecargas en el motor, merma de las características técnicas, reducción de la vida de la bomba y consecuencias de todo tipo, acerca de las cuales declinamos cualquier responsabilidad.



PELIGRO, riesgo de electrocución. La bomba no puede utilizarse en una piscina mientras haya personas bañándose.



PELIGRO



No introducir nunca la mano u objetos por la boca de aspiración o impulsión, la turbina en rotación provocaría graves daños.

2. INSTALACIÓN

2.1 - Fijación

La bomba deberá descansar sobre una base sólida y plana. Si en el fondo del depósito existe fango o lodo, se aconseja colocarla sobre una base más elevada (por ejemplo un ladrillo), o bien suspenderla mediante un cable a través del orificio del mango, dispuesto para ello [fig. 3]. Jamás se suspenderá por el cable eléctrico ni por la tubería de impulsión. La bomba puede utilizarse tanto en posición vertical, horizontal, o inclinada con la boca de descarga como punto más alto de la bomba. En la versión automática mediante interruptor de nivel (versión A y N) procure conservar la posición vertical o una inclinación máxima de 10° [fig. 2]. En la versión automática, con interruptor de nivel (versión A), si se desea se puede graduar el nivel de agua para el arranque y paro de la bomba, deslizando el cable del flotador por su enganche. Compruebe que el interruptor de nivel pueda moverse libremente [fig. 1].

Los niveles de agua máx. y mín. para el arranque y paro de la bomba automática para la versión N se detallan en la [fig. 4]
La profundidad máxima de inmersión es de 7 m.

2.2 - Montaje de las tuberías de impulsión

Las bombas se sirven con entronque para la instalación en tubería de 1 1/2" gas. Las tuberías jamás descansaran su peso sobre la bomba. Se aconseja la instalación de una válvula de retención para evitar el vaciado de la tubería. La válvula de retención debe permitir el paso de los sólidos y debe estar diseñada para evitar quedarse obturada con las incrustaciones y deposiciones. Procurar que el tubo no quede doblado y que quede fijado correctamente en el entronque de salida, en ambos casos si la fijación no es correcta el caudal de salida quedará reducido.

2.3 - Conexión eléctrica



PELIGRO, riesgo de electrocución. La instalación eléctrica debe disponer de una eficaz puesta a tierra y debe cumplir la normativa nacional vigente.

La conexión eléctrica se hará conectando el enchufe de alimentación a una toma de corriente con los correspondientes contactos de puesta a tierra.

La protección del sistema se basará en un interruptor diferencial de alta sensibilidad (I_{Δn}= 30 mA).

El motor lleva protección térmica incorporada que desconecta la alimentación en caso de sobrecarga.

2.4 - Controles previos a la puesta en marcha inicial



ATENCIÓN. Compruebe que la tensión y frecuencia de la red corresponde a la indicada en la placa de características. Asegúrese que la bomba esté sumergida [fig. 2]
LA BOMBA NO DEBE FUNCIONAR NUNCA EN SECO.

3. PUESTA EN MARCHA

Abra todas las válvulas de paso de la tubería. Conecte el enchufe a la red. En las versiones automáticas, si el nivel de agua es el adecuado, la bomba se pondrá en marcha. El agua puede tardar unos segundos en recorrer toda la longitud de tubería. Si el motor no funciona o no extraiga agua, procure descubrir la anomalía a través de la relación de posibles averías más habituales y sus posibles soluciones que facilitamos en páginas posteriores.



PELIGRO. El contacto con la turbina en rotación puede ocasionar graves daños.

4. MANTENIMIENTO

Para el correcto mantenimiento de la bomba siga las siguientes instrucciones:



PELIGRO. Riesgo de electrocución. Desconecte la bomba de la red eléctrica antes de efectuar cualquier manipulación.






En condiciones normales, estas bombas están exentas de mantenimiento.

Si la bomba va a permanecer mucho tiempo sin ser utilizada se recomienda sacarla del depósito, limpiarla y guardarla en un lugar seco y ventilado.

ATENCIÓN: en caso de avería, la sustitución del cable eléctrico o la manipulación de la bomba solo puede ser efectuado por un servicio técnico autorizado.

Llegado el momento de desechar la bomba, esta no contiene ningún material tóxico ni contaminante. Los componentes principales están debidamente identificados para poder proceder a un desguace selectivo.

Safety precautions

This symbol    together with the words "hazard" and "caution" indicate potential danger if the pertinent warnings are not heeded:

**HAZARD
Risk of
electrocution**

Failure to heed this warning involves a risk of electrocution.

**HAZARD**

Failure to heed this warning involves a risk of injury to persons or harm to things.

**CAUTION**

Failure to heed this warning involves a risk of damaging the pump or the installation.

1. GENERAL CONSIDERATIONS

The purpose of the instructions we provide is to give information about correct installation and optimum performance of our pumps.

These are single-stage pumps for household pumping out applications. The electric motor is cooled by the discharged water.

They are designed for watering or the transfer of water with solids in suspension (maximum \varnothing of solids in suspension = 35 mm) from wells, tanks or swimming pools and at a maximum temperature of 40° C.



CAUTION. Correctly following the installation and use instructions ensures good operation of the pump. Failure to heed the instructions given in this manual can lead to overloading the motor, underperformance of the technical characteristics, reduced pump life and other consequences of all kinds, for which we decline all responsibility.



HAZARD, risk of electrocution. The pump must not be used in a swimming pool while there are bathers in the water.



HAZARD.



Never put the hands or any other object into the suction or discharge mouth, as the rotating turbine can cause serious injury/damage.

2. INSTALLATION**2.1 - Securing**

The pump must be set upon a firm and flat base. If there is mud or sludge in the bottom of the tank, it is advisable to place the pump on a raised base (a brick, for example), or to suspend it from a cable through the hole in the handle provided for the purpose [Fig. 3].

Under no circumstances should it be suspended by the electrical cable or by the discharge tubing.

The pump can be used in vertical, horizontal or inclined position with the discharge mouth at the top part of the pump. On the automatic versions with level float (versions A and N), ensure that the vertical position is maintained or that maximum inclination does not exceed 10° [Fig. 2].

On the automatic version, with level float (version A), if so wished the level of water for pump starting and stopping can be set by sliding the float cable by its hook. Check that the level float can move freely [Fig. 1].

The max. and min. water levels for starting and stopping the automatic pump of version N are specified in Fig. 4.

The maximum depth of immersion is 7 m.

2.2 - Fitting the impeller tubing

The pumps are supplied with connector for installation onto 1 1/2" gas pipes.

The weight of the tubes must not rest on the pump.

It is advisable to fit a check valve to prevent the tubes emptying. The check valve must permit passage of the solids and must be designed to prevent blockage by incrustations and deposits.

Ensure that the tube is not bent and that it is correctly fitted onto the outlet piece, as an anomaly in either of these points can lead to incorrect attachment and reduced output flow.

2.3 - Electrical connection

HAZARD. Risk of electrocution. The electrical installation must be effectively earthed and must comply with the national regulations currently in force.

The electrical connection will be made by plugging the power-supply plug into a socket with the corresponding earth contacts.

The protection of the system will be based on a high-sensitivity circuit-breaker switch ($I_{\Delta n} = 30$ mA).

The motor has built-in thermal protection which disconnects the power supply in the event of overload.

2.4 - Checks prior to first start-up

CAUTION. Check that the mains voltage and frequency coincide with those stated on the technical specifications plate.

Ensure that the pump is submerged [Fig. 2].

THE PUMP MUST NEVER BE OPERATED DRY.

3. STARTING THE PUMP

Open all the flow valves in the tubing.

Connect the plug into the mains socket. In the automatic versions the pump will start running as long as there is a suitable level of water. The water may take a few seconds to travel the entire length of the tubing.

If the motor does not run, or if no water is extracted, try to trace the fault through the list of the most common faults and the possible solutions for them as set out in the pages which follow.



HAZARD. Contact with the rotating turbine can cause serious injury/damage.

4. MAINTENANCE

For correct pump maintenance, follow the instructions below:



HAZARD. Risk of electrocution. Disconnect the pump from the mains electricity supply before carrying out any repair or adjustment work on it.



Under normal conditions these pumps are maintenance-free. If the pump is to be left for a lengthy period unused, it is recommended that it be taken out of the tank, cleaned and kept in a dry and well-ventilated place.

CAUTION: In the event of fault, the electrical cable should be replaced or repair work carried out on the pump only by an authorised technical service centre.

When the time comes to dispose of the pump, this equipment contains no toxic or contaminating materials. The main components are duly marked so that the pump can be selectively dismantled to recycle the materials.

Avertissements pour la sécurité

Le symbole    accompagnés des mots "danger" et "attention" indiquent la possibilité d'un risque si on ne respecte pas les prescriptions correspondantes :



DANGER
risque
d'électrocution

L'insobsvance de cette prescription comporte un risque d'électrocution.



DANGER

L'insobsvance de cette prescription comporte un risque de lésion pour les personnes et de dommage pour les choses.



ATTENTION

L'insobsvance de cette prescription comporte un risque de dommages pour la pompe ou l'installation.

1. GÉNÉRALITÉS

Les instructions fournies ont pour objet d'informer sur l'installation correcte et le rendement optimal de nos pompes.

Ce sont des pompes à usage ménager de vidage, monocellulaires. Le moteur électrique est refroidi par l'eau de refoulement.

Elles sont conçues pour l'arrosage ou le transvasement d'eau avec des solides en suspension (Ø maximum des solides en suspension = 35 mm) provenant d'un puits, d'une citerne ou d'une piscine et à une température maximum de 40°C.



ATTENTION. Le suivi correct des instructions d'installation et d'emploi garantit le bon fonctionnement de la pompe. L'insobsvance des instructions de ce manuel peut produire des surcharges dans le moteur, la diminution des caractéristiques techniques, la réduction de la durée de vie de la pompe et des conséquences de tout type, pour lesquelles nous déclinons toute responsabilité.



DANGER, risque d'électrocution. La pompe ne doit pas être employée dans une piscine quand il y a des gens qui se baignent.



DANGER.



Ne jamais introduire la main ou des objets dans la bouche d'aspiration ou de refoulement, la turbine en rotation provoquerait de graves dommages.

2. INSTALLATION

2.1 - Fixation

La pompe *devra* être posée sur une base solide et plate. S'il existe de la boue ou de la vase au fond du réservoir, il est recommandé de la placer sur une base plus élevée (par exemple une brique) ou bien de la suspendre à l'aide d'un câble passant dans l'orifice du manche, prévu à cet effet [fig. 3]. Ne jamais la suspendre par le câble électrique ou par la tuyauterie de refoulement.

La pompe peut être utilisée en position verticale, horizontale ou inclinée avec la buse de décharge comme point le plus haut de la pompe. Pour la version automatique à flotteur de niveau (version A et N), faire en sorte de conserver la position verticale ou une inclinaison maximale de 10° [fig. 2]. Dans la version automatique à flotteur de niveau (version A), si on le souhaite, on peut régler le niveau d'eau pour le démarrage et l'arrêt de la pompe, en faisant glisser le câble du flotteur dans son crochet. Vérifier que le flotteur de niveau peut bouger librement [fig. 1].

Les niveaux d'eau max. et min. pour le démarrage et l'arrêt de la pompe automatique pour la version N sont détaillés sur la fig. 4. La profondeur maximale d'immersion est de 7 m.

2.2 - Montage des tuyaux de refoulement

Les pompes sont fournies avec un raccord pour l'installation sur un tuyau de 1 1/2" gaz.

Le poids des tuyaux ne doit jamais reposer sur la pompe.

Il est conseillé d'installer un clapet de retenue pour éviter le vidage du tuyau. Le clapet de retenue doit permettre le passage des solides et doit être conçu pour éviter d'être bouché par les incrustations et les dépôts. Éviter de plier le tuyau et faire en sorte de bien le fixer sur le raccord de sortie ; dans les deux cas, si la fixation n'est pas correcte, le débit de sortie sera réduit.

2.3 - Branchement électrique



DANGER. Risque d'électrocution. L'installation électrique doit disposer d'une prise de terre efficace et doit respecter la réglementation nationale en vigueur.

Le branchement électrique doit se faire en branchant la prise d'alimentation sur une prise de courant ayant les contacts de prise de terre correspondants.

La protection du système aura pour base un disjoncteur différentiel de haute sensibilité (I_{Δn}= 30 mA).

Le moteur comporte une protection thermique qui débranche l'alimentation en cas de surcharge.

2.4 - Contrôles avant la première mise en marche



ATTENTION. Vérifier si la tension et la fréquence du secteur correspondent à celles indiquées sur la plaque des caractéristiques.

Vérifier si la pompe est bien immergée [fig. 2].

LA POMPE NE DOIT JAMAIS FONCTIONNER À SEC.

3. MISE EN MARCHÉ

Ouvrir tous les robinets de la tuyauterie.

Brancher la prise sur le secteur. Pour les versions automatiques, si le niveau d'eau est correct, la pompe se mettra en marche. L'eau peut mettre quelques secondes pour parcourir toute la longueur du tuyau. Si le moteur ne fonctionne pas ou n'aspire pas l'eau, chercher l'anomalie sur la liste des pannes possibles les plus habituelles et leurs solutions possibles se trouvant sur les pages qui suivent.



DANGER. Le contact avec la turbine en rotation peut causer de graves dommages.

4. ENTRETIEN

Pour un entretien correct de la pompe, suivre les instructions suivantes :



DANGER. Risque d'électrocution. Débrancher la pompe du secteur avant toute manipulation.



Dans des conditions normales d'emploi, ces pompes n'ont pas à être entretenues.

Si la pompe ne va pas être utilisée pendant longtemps, il est recommandé de la sortir du réservoir, de la nettoyer et de la ranger dans un endroit sec et ventilé.

ATTENTION : En cas de panne, le remplacement du câble électrique ou la manipulation de la pompe ne doit être réalisé que par un service technique agréé.

Pour mettre la pompe au rebut, il n'est pas nécessaire de prendre de précautions particulières car celle-ci ne contient aucun matériau toxique ou polluant. Les principaux composants sont dûment identifiés pour pouvoir procéder à une démolition sélective.

Sicherheitshinweise

Die Symbole    verweisen zusammen mit den Worten "Lebensgefahr", "Gefahr" und "Achtung" auf eine Risikosituation, die sich aus einer Nichtbeachtung der entsprechenden Vorschriften ergeben kann:



LEBENSGEFAHR Die Nichtbeachtung dieser Vorschrift kann zu einem tödlichen Unfall durch elektrischen Strom führen.



GEFAHR Die Nichtbeachtung dieser Vorschrift kann zu einem Personen- oder Sachschaden führen.



ACHTUNG Die Nichtbeachtung dieser Vorschrift kann zu einer Beschädigung der Pumpe oder der gesamten Anlage führen.

1. ALLGEMEINE HINWEISE

Die vorliegenden Anweisungen sollen den Anwender mit der korrekten Installation und einem leistungsmäßig optimalen Einsatz unserer Pumpen vertraut machen.

Es handelt sich um einstufige Lenzpumpen für den Privatgebrauch, deren Elektromotor mit dem Druckwasser gekühlt wird.

Diese Pumpen wurden für Bewässerungszwecke bzw. zum Pumpen von mit aufgeschwemmten Feststoffteilchen verschmutztem Wasser (die enthaltenen Schwebstoffteilchen dürfen einen Durchmesser von 35 mm nicht überschreiten) aus Brunnen, Zisternen oder Schwimmbecken mit einer Höchsttemperatur von 40°C entwickelt.



ACHTUNG. Ein einwandfreier Betrieb der Pumpe ist nur bei einer genauen Befolgung der vorliegenden Hinweise zu Installation und Betrieb gegeben. Die Nichtbeachtung der vorliegenden Anweisungen kann eine Überlastung des Motors zur Folge haben. Ferner kann es zu einer Beeinträchtigung der technischen Merkmale, der Lebensdauer der Pumpe sowie zu diversen anderen Schäden kommen, für die wir jede Haftung zurückweisen.



LEBENSGEFAHR, Die Pumpe darf erst zum Einsatz gebracht werden, wenn alle Personen das Schwimmbecken verlassen haben.



GEFAHR



Niemals die Hand oder andere Gegenstände in die Saug- oder Drucköffnung einführen. Ein sich drehendes Laufrad kann zu schweren Verletzungen führen.

2. INSTALLATION

2.1 - Befestigung

Die Pumpe sollte auf einem festen Unterbau mit ebener Oberfläche ruhen. Sammelt sich am Boden des Aufstellungsorts der Pumpe Schlamm ab, muß der Unterbau etwas höher (z. B. in der Höhe eines Ziegels) ausgeführt oder aber die Pumpe mit einem durch das hierfür im Griff vorgesehene Loch geführten Seil befestigt werden [Fig. 3].

Eine Aufhängung am Netzkabel oder an der Druckleitung darf nicht in Frage kommen.

Die Pumpe kann sowohl in senkrechter und waagerechter als auch in schräger Lage zum Einsatz kommen, wobei sich die Förderöffnung allerdings stets ganz oben befinden muß. Bei den automatischen Ausführungen mit Schwimmerschalter (Ausführungen A und N) sollte die Pumpe senkrecht bzw. mit einer Neigung von maximal 10° zum Einbau kommen [Fig. 2].

Bei den automatischen Ausführungen mit Schwimmerschalter (Ausführung A) kann auf Wunsch der Wasserstand für den Anlauf und das Abstoppen der Pumpe eingestellt werden, indem das Schwimmerkabel durch den entsprechenden Haken verschoben wird. Es ist darauf zu achten, daß sich der Schwimmerschalter stets frei bewegen läßt [Fig. 1].

Der maximale und minimale Wasserstand zum automatischen Ein- und Ausschalten der Pumpe (Ausführung N) ergibt sich aus Fig. 4. Die maximale Tauchtiefe beträgt 7 m.

2.2 - Verlegung der Druckleitung

Die Pumpen kommen mit einem Anschlußstutzen für Leitungen mit einem Durchmesser von 1 1/2" GAS zur Auslieferung.

Das Gewicht der Leitungen darf auf keinen Fall auf die Pumpe lasten. Um ein vollständiges Auslaufen der Leitung zu vermeiden, sollte vorzugsweise ein Rückschlagventil zum Einbau kommen. Dieses Rückschlagventil muß für die im Wasser enthaltenen Feststoffteilchen passierbar und gegen Ablagerungen und Niederschlagsbildung geschützt sein.

Darauf achten, daß die Leitung nicht abgeknickt wird bzw. an der Verbindung mit dem Auslauf korrekt befestigt ist. Bei einer nicht korrekt vorgenommenen Befestigung reduziert sich in beiden Fällen der Durchfluß am Auslauf.

2.3 - Elektrischer Anschluß



LEBENSGEFAHR. Die elektrische Anlage muß korrekt geerdet und nach den vor Ort geltenden technischen Auflagen erstellt werden.

Der elektrische Anschluß der Pumpe muß über eine entsprechende Steckdose geführt werden.

Zur Absicherung des Systems muß ein hochempfindlicher Fehlerstromschutzschalter ($I_{\Delta n} = 30 \text{ mA}$) vorgesehen werden.

Der Motor ist mit einer Temperatursicherung ausgestattet, durch die die Speisespannung bei einer Überlastung unterbrochen wird.

2.4 - Überprüfungen vor der ersten Inbetriebnahme



ACHTUNG. Spannung und Frequenz müssen mit den entsprechenden Angaben auf dem Typenschild der Pumpe übereinstimmen.

Die Pumpe muß wie in Fig. 2 dargestellt voll unterhalb des Wasserspiegels zu liegen kommen.

DIE PUMPE DARF NIEMALS TROCKEN ANLAUFEN.

3. INBETRIEBNAHME

Alle Durchlaufventile der Leitung öffnen.

Anlage unter Strom setzen. Sofern ein genügend hoher Wasserstand gegeben ist, setzt sich der Motor bei automatischer Ausführung sofort in Betrieb. Hierbei können ein paar Sekunden vergehen, bis das Wasser die gesamte Leitung durchlaufen hat.

Setzt sich der Motor nicht in Gang und es tritt druckseitig kein Wasser aus, ist zur Behebung der Störung die dieser Betriebsanleitung beigegebene Tabelle mit den möglichen Ausfällen, Ursachen und Lösungen heranzuziehen.



GEFAHR. Jeder Kontakt mit einem sich drehenden Laufrad kann zu schweren Verletzungen führen.

4. WARTUNG

Zur korrekten Wartung der Pumpe wie folgt vorzugehen:



LEBENSGEFAHR. Vor jedem Eingriff muß die Pumpe stets erst vom Netz getrennt werden.






Unter normalen Einsatzbedingungen sind diese Pumpen wartungsfrei.

Wird die Pumpe für längere Zeit nicht benutzt, sollte sie aus dem Tank entnommen, gereinigt und an einem trockenen, gut belüfteten Ort gelagert werden.

ACHTUNG: Der Austausch der elektrischen Anschlußkabels sowie alle störungsbedingten Eingriffe in die Pumpe dürfen nur von entsprechend zugelassenem Fachpersonal vorgenommen werden.

Die Pumpe enthält keine giftigen oder umweltbelastenden Stoffe, die bei der Entsorgung einer besonderen Behandlung bedürfen. Für eine selektive Ausschachtung des Altgeräts sind alle größeren Bauteile entsprechend gekennzeichnet.

Avvisi di sicurezza

I simboli    insieme alle parole "pericolo" e "attenzione" indicano la presenza di un pericolo se non vengono rispettate le relative istruzioni:



PERICOLO
rischio di
folgorazione

Il mancato rispetto di questa istruzione comporta un rischio di folgorazione.



PERICOLO

Il mancato rispetto di questa istruzione comporta un rischio di lesioni personali o danni materiali.



ATTENZIONE

Il mancato rispetto di questa istruzione comporta un rischio di danni alla pompa o all'impianto.

1. DATI GENERALI

Le seguenti istruzioni servono per informare l'utente in merito alla corretta installazione e al rendimento ottimale delle nostre pompe. Sono pompe aspiranti monocellulari per uso domestico. Il motore elettrico viene refrigerato dall'acqua di mandata.

Sono state progettate per l'irrigazione o per il travaso di acqua con solidi in sospensione (Ø massimo dei solidi in sospensione = 35 mm) proveniente da un pozzo, da una cisterna o da una piscina, e a una temperatura massima di 40°C.



ATTENZIONE. Il rispetto delle istruzioni per l'installazione e per l'uso è garanzia di un buon funzionamento della pompa. L'inosservanza delle istruzioni di questo manuale può dare origine a sovraccarichi del motore, a un calo delle caratteristiche tecniche, alla riduzione della vita della pompa e a conseguenze di ogni tipo, per le quali decliniamo ogni responsabilità.



PERICOLO: rischio di folgorazione. La pompa non può essere adoperata nelle piscine se vi sono dei bagnanti.



PERICOLO



Non mettere mai la mano né alcun oggetto nella bocca di aspirazione o di mandata: la turbina in rotazione può provocare gravi lesioni personali o danni materiali.

2. INSTALLAZIONE

2.1 - Fissaggio

La pompa deve poggiare su una base solida e piana. Se sul fondo della vasca c'è fango o fanghiglia, si consiglia di sistemarla su una base più elevata (per esempio, un mattone), oppure di appenderla con un cavo attraverso l'apposito foro del manico [fig. 3].

Non appenderla mai per mezzo del cavo elettrico o della tubatura di mandata.

La pompa si può usare in posizione verticale, orizzontale o inclinata con la bocca di scarico come punto più alto della pompa. Nella versione automatica con interruttore a galleggiante (versioni A e N), cercare di mantenerla in posizione verticale oppure con un'inclinazione massima di 10° [fig. 2].

Nella versione automatica con interruttore a galleggiante (versione A), volendo si può regolare il livello dell'acqua per l'avviamento e per l'arresto della pompa, facendo scorrere il cavo del galleggiante attraverso il punto d'aggancio. Verificare che l'interruttore a galleggiante si possa muovere liberamente [fig. 1].

I livelli MAX e MIN dell'acqua per l'avviamento e per l'arresto della pompa in automatico (versione N) sono descritti nella fig. 4.

La profondità massima di immersione è di 7 m.

2.2 - Montaggio delle tubature di mandata

Le pompe vengono fornite con raccordo per il montaggio sulla tubatura da 1 1/2" gas.

Il peso delle tubature non deve poggiare mai sulla pompa.

Si consiglia di installare una valvola di non ritorno per evitare lo svuotamento della tubatura. La valvola di non ritorno deve permettere il passaggio dei solidi in sospensione e deve essere progettata in modo tale da evitare eventuali ostruzioni causate da incrostazioni e depositi di calcare. Fare in modo che il tubo non rimanga curvato e che resti saldamente fissato al raccordo di uscita: in entrambi i casi, se il fissaggio non è corretto, la mandata in uscita diminuirà

2.3 - Collegamento elettrico



PERICOLO: rischio di folgorazione. L'impianto elettrico deve disporre di una adeguata messa a terra e deve essere conforme alla normativa nazionale vigente.

Per effettuare il collegamento elettrico, inserire la spina di alimentazione in una presa di corrente dotata dei relativi contatti di messa a terra.

La protezione dell'impianto sarà basata su un interruttore differenziale ad alta sensibilità ($I_{\Delta n} = 30 \text{ mA}$).

Il motore è dotato di un salvamotore incorporato che stacca l'alimentazione in caso di sovraccarico.

2.4 - Controlli prima dell'avviamento iniziale



ATTENZIONE. Controllare che la tensione e la frequenza della rete elettrica corrispondano a quelle indicate nella targhetta segnaletica.

Verificare che la pompa sia sommersa [fig. 2.]

LA POMPA NON DEVE MAI FUNZIONARE A SECCO.

3. AVVIAMENTO

Aprire tutte le valvole della tubatura.

Collegare la spina alla rete elettrica. Nelle versioni automatiche, se il livello di acqua è adeguato la pompa si metterà in moto. L'acqua può impiegare alcuni secondi per percorrere tutta la lunghezza della tubatura.

Se il motore non funziona o non estrae acqua, cercare di scoprirne il motivo per mezzo dell'elenco dei guasti più comuni e delle possibili soluzioni che troverete nelle pagine successive.



PERICOLO. Il contatto con la turbina in rotazione può causare gravi lesioni.

4. MANUTENZIONE

Per una corretta manutenzione della pompa, seguire queste istruzioni:



PERICOLO. Rischio di folgorazione. Staccare la pompa dalla rete elettrica prima di eseguire qualsiasi intervento.






In condizioni normali, queste pompe non richiedono manutenzione.

ISE la pompa rimane inutilizzata per molto tempo, si raccomanda di toglierla dalla vasca, di pulirla e di conservarla in un luogo asciutto e ventilato.

ATTENZIONE: in caso di guasto, la sostituzione del cavo elettrico o gli interventi sulla pompa potranno essere effettuati solo da un servizio tecnico autorizzato.

Alla fine della vita utile della pompa, tenere presente che non contiene materiali tossici né agenti inquinanti. I componenti principali sono debitamente identificati per procedere allo smaltimento differenziato.

Advertências para a segurança

Os símbolos    juntamente com as palavras “perigo” e “atenção” indicam a possibilidade de perigo como consequência de não respeitar as prescrições correspondentes:



PERIGO Risco de electrocussão
A não advertência desta prescrição comporta um risco de electrocussão.



PERIGO
A não advertência desta prescrição comporta um risco de dano a pessoas ou coisas.



ATENÇÃO
A não advertência desta prescrição comporta um risco de danos à bomba ou à instalação.

1. GENERALIDADES

As instruções que facilitamos têm por finalidade informar sobre a correcta instalação e óptimo rendimento das nossas bombas.

São bombas de âmbito doméstico de escoamento monocelulares. O motor eléctrico refrigera-se mediante a água de impulsão.

Estão concebidas para a rega ou transvase de água com sólidos em suspensão (Ø máximo dos sólidos em suspensão = 35 mm) procedente de um poço, cisterna ou piscina e a uma temperatura máxima de 40°C.



ATENÇÃO. O seguimento adequado das instruções de instalação e uso garante o bom funcionamento da bomba. A omissão das instruções deste manual podem derivar em sobrecargas no motor, perda das características técnicas, redução da vida da bomba e consequências de todos os tipos, acerca das quais declinamos qualquer responsabilidade.



PERIGO, risco de electrocussão. A bomba não pode ser utilizada numa piscina enquanto haja pessoas nela.



PERIGO.



Nunca introduzir a mão ou objectos pela boca de aspiração ou impulsão, a turbina em rotação provocaria graves danos.

2. INSTALAÇÃO

2.1 - Fixação

A bomba deverá descansar sobre uma base sólida e plana. Se no fundo do depósito existe lama ou lodo, aconselha-se colocá-la sobre uma base mais elevada (por exemplo um tijolo), ou suspendê-la mediante um cabo através do orifício do cabo, disposto para isso [fig. 3].

Nunca se deve suspender pelo cabo eléctrico nem pela tubagem de impulsão.

A bomba pode utilizar-se em posição vertical, horizontal ou inclinada com a boca de descarga como ponto mais alto da bomba. Na versão automática mediante interruptor de nível (versão A e N) procure conservar a posição vertical ou uma inclinação máxima de 10° [fig. 2].

Na versão automática, com interruptor de nível (versão A), se se deseja pode-se graduar o nível de água para o arranque e paragem da bomba, deslizando o cabo do flutuador pelo seu engate. Comprove se o interruptor de nível pode mover-se livremente [fig. 1].

Os níveis de água máx. e mín. para o arranque e paragem da bomba automática para a versão N são detalhados na fig. 4.

A profundidade máxima de imersão é de 7 m.

2.2 - Montagem das tubagens de impulsão

As bombas servem-se com entroncamento para a instalação em tubagem de 1 1/2" gas.

As tubagens nunca devem descansar o seu peso sobre a bomba.

Aconselha-se a instalação de uma válvula de retenção para evitar o esvaziamento da tubagem. A válvula de retenção deve permitir o passo dos sólidos e deve estar preparada para evitar ficar obturada com as incrustações e deposições.

Procurar que o tubo não fique dobrado e que fique fixo correctamente no entroncamento de saída; em ambos os casos, se a fixação não é correcta o caudal de saída ficará reduzido.

2.3 - Ligação eléctrica



PERIGO. Risco de electrocussão. A instalação eléctrica deve dispor de uma eficaz tomada de terra e deve cumprir a normativa nacional vigente.

A ligação eléctrica será feita ligando a ficha de alimentação a uma tomada de corrente com os correspondentes contactos de tomada de terra.

A protecção do sistema basear-se-á num interruptor diferencial de alta sensibilidade ($I_{\Delta n} = 30 \text{ mA}$).

O motor leva protecção térmica incorporada que desliga a alimentação em caso de sobrecarga.

2.4 - Controlos prévios a pôr em funcionamento inicial



ATENÇÃO. Comprove se a tensão e frequência da rede corresponde à indicada na placa de características.

Assegure-se de que a bomba está submersa [fig. 2].

A BOMBA NUNCA DEVE FUNCIONAR EM SECO.

3. PÔR EM FUNCIONAMENTO

Abra todas as válvulas de passo da tubagem.

Ligue a ficha à rede. Nas versões automáticas, se o nível da água é o adequado, a bomba pôr-se-á em movimento. A água pode tardar uns segundos a percorrer todo o comprimento da tubagem.

Se o motor não funciona ou não extrai água, procure descobrir a anomalia através da relação de possíveis avarias mais habituais e suas possíveis soluções, que facilitamos em páginas posteriores.



PERIGO. O contacto com a turbina em rotação pode ocasionar graves danos.

4. MANUTENÇÃO

Para a correcta manutenção da bomba, siga as seguintes instruções:



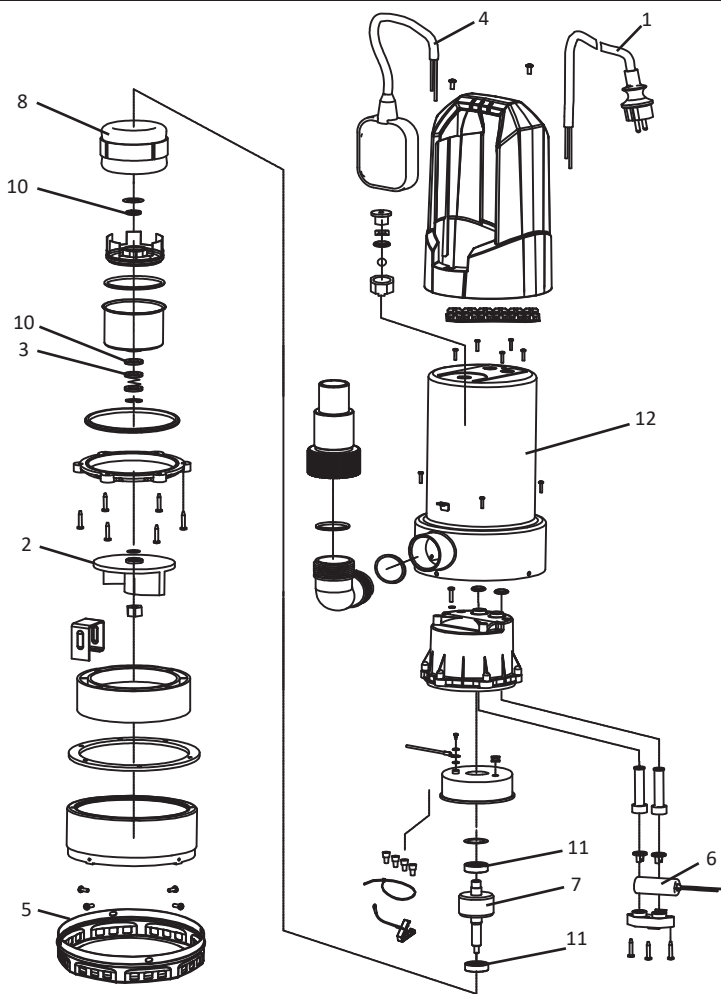
PERIGO. Risco de electrocussão. Desligue a bomba da rede eléctrica antes de efectuar qualquer manipulação.



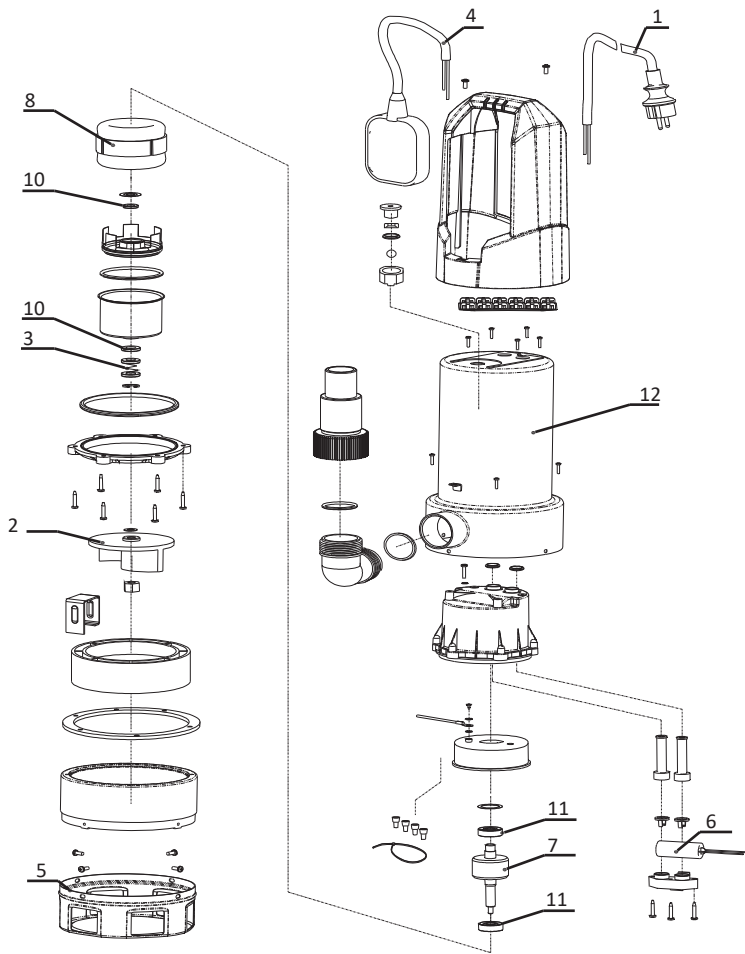
Em condições normais, estas bombas estão isentas de manutenção.

Se a bomba vai permanecer muito tempo sem ser utilizada recomenda-se tirá-la do depósito, limpá-la e guardá-la num lugar seco e ventilado.

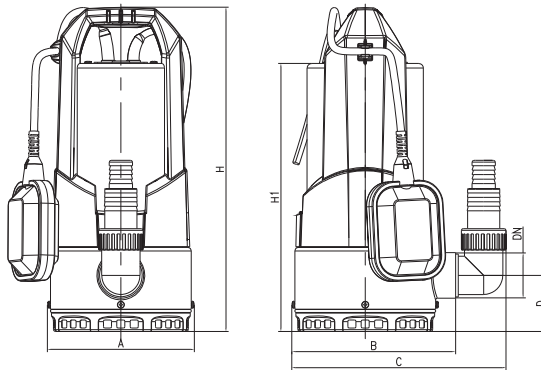
ATENÇÃO: Em caso de avaria, a substituição do cabo eléctrico ou a manipulação da bomba só pode ser efectuada por um serviço técnico autorizado. Chegado o momento de descartar a bomba, esta não contém nenhum material tóxico nem contaminante. Os componentes principais estão devidamente identificados para poderem proceder a um desmantelamento selectivo.



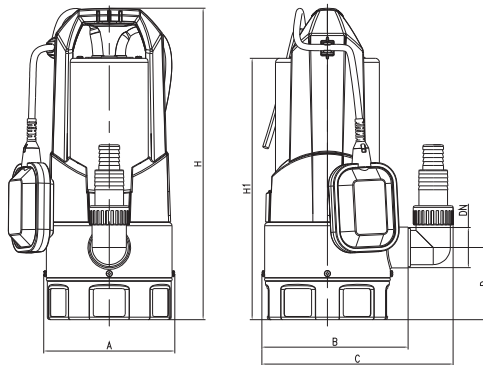
E	GB	F	D	I	P
1. Cable	1. Cable	1. Câble	1. Kabel	1. Cavo	1. Cabo
2. Rodete	2. Impeller connector	2. Roue	2. Laufrad	2. Girante	2. Impulsor
3. Sello mecánico	3. Mechanical seal	3. Garniture mécanique	3. Gleitringdichtung	3. Tenuta meccanica	3. Fecho mecânico
4. Flotador	4. Float switch	4. Floteur	4. Schwimmerschalter	4. Galleggiante	4. Bóia
5. Pie	5. Foot	5. Pied	5. Fuß	5. Piede	5. Pe
6. Condensador	6. Capacitor	6. Condensateur	6. Kondensator	6. Condensatore	6. Condensador
8. Eje motor	7. Motor shaft	7. Arbre de moteur	7. Motorwelle	7. Albero del motore	7. Veio de motor
8. Estator	8. Stator	8. Stator	8. Stator	8. Estator	8. Stator
9. Cuerpo intermedio	9. Interstage casing	9. Corps intermédiaire	9. Zwischengehäuse	9. Corpo intermedio	9. Corpo intermedio
10. Retén mecánico	10. Mechanical seal	10. Garniture mécanique	10. Gleitringdichtung	10. Tenuta meccanica	10. Fecho mecanico
11. Rodamiento	11. Anti-friction bearing	11. Roulement	11. Wälzlager	11. Cusinetto a rotolamento	11. Rolamento
12. Cuerpo bomba	12. Pump casing	12. Corps de pompe	12. Pumpengehäuse	12. Corpa della pompa	12. Corpo de pompa



E	GB	F	D	I	P
1. Cable	1. Cable	1. Câble	1. Kabel	1. Cavo	1. Cabo
2. Rodete	2. Impeller connector	2. Roue	2. Laufrad	2. Girante	2. Impulsor
3. Sello mecánico	3. Mechanical seal	3. Garniture mécanique	3. Gleitringdichtung	3. Tenuta meccanica	3. Fecho mecánico
4. Flotador	4. Float switch	4. Floteur	4. Schwimmerschalter	4. Galleggiante	4. Bóia
5. Pie	5. Foot	5. Pied	5. Fuß	5. Piede	5. Pe
6. Condensador	6. Capacitor	6. Condensateur	6. Kondensator	6. Condensatore	6. Condensador
7. Eje motor	7. Motor shaft	7. Arbre de moteur	7. Motorwelle	7. Albero del motore	7. Veio de motor
8. Estator	8. Stator	8. Stator	8. Stator	8. Estator	8. Stator
9. Cuerpo intermedio	9. Interstage casing	9. Corps intermédiaire	9. Zwischengehäuse	9. Corpo intermedio	9. Corpo intermedio
10. Retén mecánico	10. Mechanical seal	10. Garniture mécanique	10. Gleitringdichtung	10. Tenuta meccanica	10. Fecho mecánico
11. Rodamiento	11. Anti-friction bearing	11. Roulement	11. Wälzlager	11. Cusinetto a rotolamento	11. Rolamento
12. Cuerpo bomba	12. Pump casing	12. Corps de pompe	12. Pumpengehäuse	12. Corpo della pompa	12. Corpo de pompa



Pump model	Dimensions (mm)						
	A	B	C	D	H	H1	DN
BISA 750S M	165	184	240	91	364	301	1-1/2"



Pump model	Dimensions (mm)						
	A	B	C	D	H	H1	DN
BISA V 1100S M	165	184	240	91	391	328	1-1/2"

230V 50Hz	Q max. (l/h)	H max. (m)	P (W)	IP	Max. subm. depth (m)	Max. grain size (mm)	Max. temp (°C)
BISA 750S M	13.000	8,0	750	X8	7	5	40
BISA V 1100S M	18.000	8,0	1.100	X8	7	35	40

V/Hz esp.: Ver placa datos bomba / See pump nameplate / Voir plaque signalétique / Siehe Pumpentypenschild / Vedere targhetta / Ver chapa de caracteristicas da bomba
 Temperatura líquido / Liquid Temperature / Température du liquide / Umgebungstemperatur / Temperatura del liquido / Temperatura do liquido: 4°C a 40°C
 Temperatura de almacenamiento / Storage temperature / Température de stockage / Lagertemperatur / Temperatura ambiente / Temperatura ambiente: -10°C a +50°C
 Humedad relativa del aire / Relative Air Humidity / Humidité relative de l'air / Relative Luftfeuchtigkeit / Umidità relativa dell'aria / Humidade relativa do ar: 95% Max.
Motor classe: I

E POSIBLES AVERÍAS, CAUSAS Y SOLUCIONES

	1	2	3	4	CAUSAS	SOLUCIONES
1) La bomba no se pone en marcha.		x			Falta de corriente	Verificar fusibles y demás dispositivos de protección
2) La bomba funciona pero no da caudal.			x		Descenso del nivel de agua en el pozo	Verifique que la bomba quede totalmente sumergida
				x	Error de voltaje	Verifique que el voltaje corresponda al marcado en la placa de características
3) La bomba se para automáticamente.				x	Altura manométrica total superior a la prevista	Verifique altura geométrica más pérdidas de carga
	x	x			Intervención de la protección térmica	Rearme térmico o espere a que se enfríe
4) El caudal no corresponde a la curva facilitada.			x		Tubería de impulsión desconectada	Conecte dicha tubería a la boca de salida de la bomba
		x	x		Caudal del pozo insuficiente	Ponga la válvula de compuerta a la salida para reducir el caudal de la bomba
				x	Filtro de entrada de agua obstruido	Limpie filtro de aspiración
	x	x			Paro por sondas de nivel	Espere la recuperación del pozo
		x			Válvula de retención montada al revés	Invierta el sentido de la válvula
				x	Desgaste en la parte hidráulica	Contacte con un Servicio Técnico Oficial
	x				Condensador mal conectado (versión II)	Vea esquema de conexión
				x	Tubería de impulsión defectuosa	Reponga dicha tubería por otra de nueva
	x				Cable de alimentación cortado	Revise el cable eléctrico

GB POSSIBLE FAULTS, CAUSES AND SOLUTIONS

	1	2	3	4	POSSIBLE PROBLEM	SOLUTIONS
1) Pump does not start.		x			Lack of electric flow	Verify fuses and other protection devises
2) Pump runs but there is no flow.			x		Drop in water level	Adjust suction height
3) Pump stops automatically.				x	Wrong voltage	Verify that voltage corresponds to that marked on technical label
				x	Total manometric head higher than expected	Verify geometric head and loss of head
4) Pump does not deliver rated capacity.	x	x			Improper thermal protection	Switch thermal protection or wait until its cooled
		x			Disconnected discharge pipe	Connect pipe to outlet of pump
		x	x		Insufficient volume of water in the well	Install gate valve to the pump outlet to reduce its flow
				x	Pump inlet filter obstructed	Clean suction filter
	x	x			Stop by water level switch	Wait for water level to be back to adequate level
		x			Check valve wrongly installed	Invert sense of valve
				x	Wet end worn out	Contact Official Technical Service
	x			x	Capacitor wrongly connected (single-phase version)	Refer to connection chart
				x	Deteriorated discharge pipe	Replace this pipe by a new one
	x				Electric cable cut	Revise electric cord

F PANNES EVENTUELLES, CAUSES ET SOLUTIONS

	1	2	3	4	CAUSES	SOLUTIONS
1) La pompe ne se met pas en marche.		x			Manque de courant	Vérifiez les fusibles et autres dispositifs de protection
2) La pompe fonctionne mais elle ne fournit pas de débit.			x		Abaissement du niveau de l'eau dans le puits	Vérifiez si la pompe est entièrement submergée
				x	Erreur de voltage	Vérifiez si le voltage correspond bien à celui indiqué sur la plaque des caractéristiques
				x	Hauteur manométrique totale dépassant celle prévue	Vérifiez la hauteur géométrique plus les pertes de charge
3) La pompe s'arrête automatiquement.	x	x			Intervention de la protection thermique	Effectuez le réarmement thermique ou attendez qu'elle refroidisse
		x			Tuyau de refoulement non raccordé	Raccordez-le à la bouche de sortie de la pompe
4) Le débit ne correspond pas à la courbe fournie.			x	x	Débit du puits insuffisant	Installez une vanne de passage en sortie pour réduire le débit de la pompe
				x	Filtre d'arrivée d'eau obturé	Nettoyez le filtre d'aspiration
	x	x			Arrêt par sondes de niveau	Attendez la récupération du puits
		x			Vanne de retenue installée à l'envers	Inversez le sens de la vanne
				x	Usure partie hydraulique	Mettez-vous en rapport avec le service technique agréé
	x			x	Condensateur mal connecté (version monophasée)	Regardez le schéma de connexions
				x	Tuyau de refoulement défectueux	Remplacez-le par un autre neuf
	x				Cable d'alimentation coupé	Vérifiez le câble électrique

D MÖGLICHE DEFEKTE, URSACHEN UND ABHILFE

	1	2	3	4	URSACHEN	ABHILFE
1) Pumpe läuft nicht an.						
2) Pumpe läuft, aber ohne Förderleistung.	x				Kein Strom	Sicherungen und sonstige Schutzeinrichtungen überprüfen
		x			Wasserstand im Brunnen fällt	Pumpe unter Wasserspiegel bringen
3) Pumpe unterbricht automatisch.			x		Verkehrte Spannung	Netzspannung mit der auf dem Typenschild angegebenen Spannung vergleichen
				x	Gesamtförderhöhe liegt über dem ursprünglich vorgesehenen Wert	Geometrische Höhe plus Verluste überprüfen
4) Fördermenge weicht von der entsprechenden Kurve ab.	x	x			Thermoschutzrelais hat angesprochen	Thermoschutzrelais zurückstellen oder ein erneutes Abkühlen abwarten
		x			Druckleitung ist unterbrochen	Druckleitung an den entsprechenden Rohrstützen der Pumpe anschliessen
			x	x	Unzureichender Wasserzufluss	Schieberventil in den Ausgang einbauen und so das Pumpenvolumen verringern
				x	Wasserfilter ist verstopft	Ansauerfilter reinigen
	x	x			Unterbrechung durch Niveaugeber	Abwarten bis genügend Wasser vorhanden ist
		x			Rückschlagventil ist falsch montiert	Ventil in umgekehrter Richtung einbauen
				x	Verschlossene Hydraulik	Technischen Kundendienst verständigen
	x		x		Nicht korrekt angeschlossener Kondensator (version II)	Schalbild zu Rate ziehen
				x	Druckleitung ist defekt	Druckleitung erneuern
	x				Netzkabel ist unterbrochen	Netzkabel überprüfen

I POSSIBILI AVARIE, MOTIVI E SOLUZIONI

	1	2	3	4	MOTIVI	SOLUZIONI
1) Il motore non si mette in moto.						
2) La pompa funziona, ma non dà portata.	x				Mancanza di corrente	Controllare i fusibili e gli altri dispositivi di protezione
		x			Diminuzione del livello d'acqua nel pozzo	Controllare che la pompa rimanga completamente sommersa
3) La pompa si ferma automaticamente.			x		Voltaggio erroneo	Controllare che il voltaggio sia quello marcato sulla piastrina delle caratteristiche
				x	Altezza manometrica totale superiore a quella prevista	Verificare l'altezza geometrica e le perdite di carico
4) La portata non corrisponde alla curva fornita.	x	x			Intervento della protezione termica	Riarmare il relé termico o aspettare che si raffreddi
		x			Tubatura d'impulsione staccata	Collegare detta tubatura alla bocca d'uscita della pompa
			x	x	Portata del pozzo insufficiente	Mettere una valvola a saracinesca all'uscita per ridurre la portata della pompa
				x	Filtro d'entrata dell'acqua ostruito	Pulire il filtro d'aspirazione
	x	x			Arresto per la sonda di livello	Aspettare il recupero del pozzo
		x			Valvola di ritegno montata al contrario	Invertire il senso della valvola
				x	Usura nella parte idraulica	Mettersi in contatto col servizio tecnico ufficiale
	x		x		Condensatore mal collegato (versione II)	Vedere lo schema dei collegamenti
				x	Tubatura d'impulsione difettosa	Sostituire detta tubatura con un'altra nuova
	x				Cavo d'alimentazione tagliato	Controllare il cavo elettrico

P POSSÍVEIS AVARIAS, CAUSAS E SOLUÇÕES

	1	2	3	4	CAUSAS	SOLUÇÕES
1) A bomba não arranca.						
2) A bomba funciona mas não dá caudal.	x				Falta de corrente	Verificar fusíveis e demais dispositivos de protecção
		x			Descida do nível de água no poço	Verificar se a bomba está totalmente submersa
3) A bomba pára automaticamente.			x		Erro na tensão	Verificar se a tensão da rede corresponde à da placa de características
				x	Altura manométrica total superior à prevista	Verificar altura manométrica mais as perdas de carga
4) O caudal não corresponde ao indicado na curva.	x	x			Actuação da protecção térmica	Rearmar o térmico, depois de estar frio
		x			Tubagem de compressão desligada	Apertar a tubagem ao orifício de saída da bomba
			x	x	Caudal do poço insuficiente	Colocar uma válvula de seccionamento à saída para reduzir o caudal da bomba
				x	Filtro de entrada de água obstruído	Limpar filtro de aspiração
	x	x			Paraquém por sondas de nível	Esperar a recuperação do poço
		x			Válvula de retenção montada ao contrário	Inverter o sentido da válvula
				x	Desgaste da parte hidráulica	Contactar com o Serviço Técnico Oficial
	x		x		Condensador mal ligado (versão II)	Ver esquema de ligação
				x	Tubagem de compressão defeituosa	Verificar se a tubagem está obstruída ou tem fugas
	x				Cabo de alimentação cortado	Verificar o cabo eléctrico

E BOMBA SUMERGIBLE

Indicaciones de seguridad y prevención de daños en la bomba y personas.

GB SUBMERSIBLE PUMP

Safety instructions and damage prevention of pump and property

D UNTERWASSERMOTOR PUMPEN

Anweisungen für die Sicherheit der Personen und zur Verhütung von Schäden an der Pumpe und an Sachen.

F POMPE SUBMERSIBLE

Indications de sécurité pour les personnes et prévention des dommages à la pompe et aux choses.

I POMPA SOMMERSIBILE

Indicazioni di sicurezza per le persone e prevenzione danni alla pompa e alle cose.

P BOMBA SUBMERSIVEL

Indicações de segurança para as pessoas e de prevenção de prejuizos à bomba e às coisas.

NL DOMPELPOMP

Voorschriften voor de veiligheid van personen en ter voor-

koming van schade aan de pomp zelf en aan andere voorwerpen.

S DRÄNKBAR PUMP

Säkerhetsföreskrifter samt anvisningar för förebyggande av sak-och personskador.

N UNDERVANNSPUMPE

sikkerhetsforskrifter og anvisninger for forebyggelse av skade på personer og gjenstander.

DK DYKPUMPE

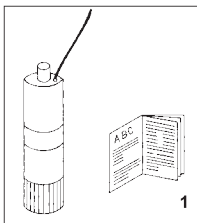
Sikkerhedsforskrifter samt anvisninger til forebyggelse af ting- og personskader.

SF UPPOPUMPPU

Turvallisuusmääräykset sekä ohjeet esineisiin ja henkilöihin kohdistuvien vahinkojen varalta.

GR ΥΠΟΒΡΥΧΙΑ ΑΝΤΛΙΑ

Ενδείξεις προσωπικής ασφαλείας και προληψη ζημιω στην αντλία και στα αντλικά λιμένα



E Atención a los límites de empleo.

GB Caution! Observe limitations of use.

D Bitte beachten Sie die Anwendungsbegrenzungen!

F Attention aux limites d'utilisation.

I Attenzione alle limitazioni d'impiego.

P Atenção às limitações de emprego.

NL Let goed op de beguiksbeperkingen die voor de pompen gelden.

1

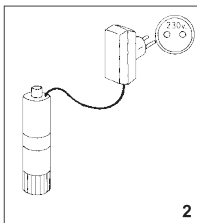
S Se upp för användningsbegränsningar.

N Vær opprksom på bruksmessige begrensninger.

DK Vær opmærksom på anvendelsesbegrænsninger.

SF Noudata käyttörajoituksia.

GR Προσοχή στους περιορισμούς της χρήσεως.



E La tensión de la placa tiene que ser la misma que la de la red.

GB The standard voltage must be the same as the mains voltage.

D Die angegebene Spannung muß mit der Netzspannung übereinstimmen.

F La tension indiquée sur la plaque doit être identique à celle du secteur.

I La tensione di targa deve essere uguale a quella di rete.

P A tensão de placa de classificação deve ser igual à da rede.

2

NL De op het typeplaatje vermelde spanning moet ooreenstemmen met de netspanning.

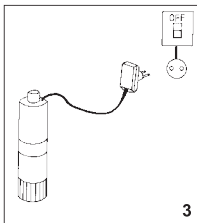
S Spänningen på märkskylten måste överensstämma med nälspanningen.

N Spningen på merkeskiltet må stemme overens med netspenningen.

DK Spændingen på typeskiltet skal stemme overens med netspændingen.

SF Arvoklippeen merkityn jännitteen on oltava sama kuin verkkojännitteen.

GR Η τάση της πινακίδας πρέπει να είναι ίδια με εκείνη του ηλεκτρικού δικτύου.



E Conecte la electrobomba a la red mediante un interruptor onnipolar (que interrumpa todos los hilos de alimentación) con una distancia de apertura de los contactos de al menos 3 mm.

GB Connect pump to the mains via a omnipolar switch (that interrupts all the power supply wires) with at least 3 mm opening between contacts.

D Die Motorpumpe wird mittels eines allpoligen Schalters (der alle Speiseleiter unterbricht), mit einem Öffnungsabstand zu den Kontakten von mindestens 3 mm, an das Netz angeschlossen.

F Connecter l'électropompe au secteur par l'intermédiaire d'un interrupteur onnipolaire (qui interrompt tous les fils d'alimentation) avec une distance d'ouverture des contacts d'au moins 3 mm.

I Collegate l'elettropompa alla rete tramite un interruttore onnipolare (che interrompe tutti i fili di alimentazione) con distanza di apertura dei contatti di almeno 3 mm.

P Ligue a bomba eléctrica à rede através de um interruptor onnipolar (que interrompe todos os fios de alimentação) com distância de abertura dos contactos de ao menos 3 mm.

3

NL Sluit de elektrische pomp met behulp van een onnipolairiteitsschakelaar (die alle voedingsdraden onderbreekt) op het net aan waarbij de openingsafstand van de contacten minimaal 3 mm moet bedragen.

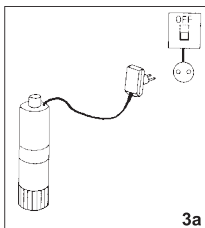
S Anslut elpumpen till elnätet med hjälp av allpolig strömbrytare (en strömbrytare som avbryter samtliga elledare) med kontaktavstånd på minst 3 mm.

N Tilkopple pumpen til lysnettet med en fullpolet strømbryter (en strømbryter som bryter samtlige ledere) med kontaktavstand på minst 3 mm.

DK Tilslut elpumpen til elnettet ved hjælp af alpolet strømafbryder (en strømbryder som afbryder samtlige elledere) med kontaktafstand på mindst 3 mm.

SF Liitä pumpppu sähköverkkoon kaikki vaiheet katkaisevan kytkimen kautta. Kytkimen kärkien kontaktitäläisyys vähintään 3 mm.

GR Συνδέστε την ηλεκτροαντλία στο ηλεκτρικό δίκτυο με έσω ενός πολυπολικού ή διακόπτη (που διακόπτει όλα τα ηλεκτρικά καλώδια) με απόσταση ανοίγματος μεταξύ των επαφών τουλάχιστον 3 mm.

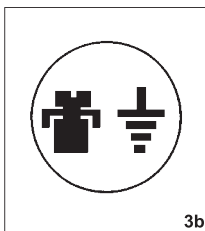


3a

- E** Como protecci3n suplementaria de las sacudidas el3ctricas letales, instale un interruptor diferencial de elevada sensibilidad (30 mA).
- GB** Install a high sensitivity differential switch as supplementary protection to prevent mortal electric shocks (30 mA).
- D** Als zus. z3tzlicher Schutz gegen die t3dlichen Stromschl3ge ist ein hochsensibler Differentialschalter (30 mA).
- F** Comme protection suppl3mentaire contre les d3charges 3lectriques mortelles, installez un interrupteur diff3rentiel 3 haute sensibilit3 (30 mA).
- I** Quale protezione supplementare dalla scosse elettriche letali installate un interruttore differenziale ad alta sensibilit3 (30 mA).
- P** Como protec3o suplementar dos choques el3ctricos letais, instalem um interruptor diferencial de elevada sensibilidade (30 mA).
- NL** Als extra veiligheid tegen elektrische schokken

3a

- adviseer wij u een bijzonder gevoelige aardlekschakelaar (30 mA) aan te brengen.
- S** S3 som extra skydd mot elst3tar b3r 3n differensialstr3mfrytare med h3g k3nslighet (30 mA) installeras.
- N** Som en ekstra beskyttelse mot elektriske st3t, b3r det installeres en differensialstr3mfryter med h3j f3lsomhet (30 mA).
- DK** Som ekstra beskyttelse mod st3rmst3d b3r en differensialstr3mfafbryder med h3j f3lsomhed (30 mA) installeres.
- SF** Lis 3suojaksi s3 3hk3iskuja vastaan suositellaan asennettavaksi s3 3hk33y3tt33n vikavirtakytkin, jonka herkkyys on suuri (30 mA).
- GR** Σαν επιπρ3σθεη προστασι3α απ3 t3ς θανατηδ3δους ηλεκτροπληξι3ς πρ3πει να εγκαταστητε ενα διαφ3ροκο τ3 διακοπτη υδ3η λ3ς ενα ισθ3σας (30 mA).

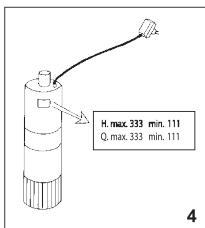


3b

- E** Efect de la toma a tierra de la bomba.
- GB** Connect pump earthing.
- D** Pumpe ausreichend erden!
- F** Effectuer la mise 3 la terre de la pompe.
- I** Eseguite la messa a terra della pompa.
- P** Efectuem a liga 3o a terra da bomba.

3b

- NL** Zorg voor een deugdelijke aarding van de pomp.
- S** Pumpen skall anslutas till jord.
- N** Pumpen skal koples til en jordet str3mforsyning.
- DK** Pumpen skall tilsluttes til jord.
- SF** Pumppu on maadoitettava.
- GR** Η αντλ3ια πρ3πει να γεωθετ3ι.

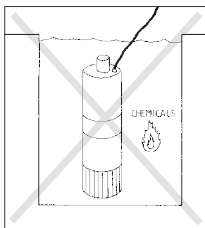


4

- E** Utilice la bomba en el campo de prestaciones indicado en la placa.
- GB** Use pump observing standard performance limits.
- D** Verwenden Sie die Pumpe f3r die auf dem Leistungsschild angef3hrten Anwendungen!
- F** Utiliser la pompe en respectant les limites de performances indiqu3es sur la plaque.
- I** Utilizzate la pompa nel suo campo di prestazioni riportato in targa.
- P** Utilizem a bomba no seu campo de actividade referido na placa de classifica3o.

4

- NL** Gebruik de pomp alleen voor het op het typeplaatje aangeduide gebruiksgedebied.
- S** Anv3nd pumpen endast i prestandaintervall enligt m3rkskylten.
- N** Bruk pumpen bare innenfor ytelsesintervallet som fremg3r 3 av merkeskiltet.
- DK** Anvend kun pumpen indenfor pr3stationsintervallet i henhold til typeskiltet.
- SF** K3yt3 pumppua vain arvokilven tiedoista ilmeneviss3 3 olosuhteissa.
- GR** Χρησιμοποι3στε την αντλ3ια εντ3ς 3ου πεδ3ου επιδ3σεων που αναγραφ3ται στην πινακίδα.

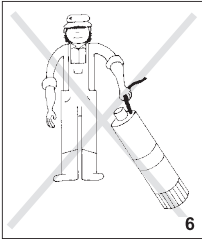


5

- E** Atenci3n a los l3quidos y ambientes peligrosos.
- GB** Beware of liquids and hazardous environments.
- D** Pumpen vor Fl3ussigkeiten sch3tzen und nicht in gef3hrlichen Umgebungen aufstellen.
- F** Attention aux liquides et aux milieux dangereux.
- I** Attenzione ai liquidi ed ambienti pericolosi.
- P** Atenc3o aos l3quidos e ambientes perigosos.
- NL** Pas op met vloeistoffen en gevaarlijke ruimten.

5

- S** Se upp f3r farliga v3tskor och milj3er.
- N** Se opp for farlige v3sker og milj3er.
- DK** Pas p3 3 farlige v3sker og milj3er.
- SF** 3l3 pumppaa kemikaaleja 3l3k3 k3yt3 pumppua vaarallisessa ymp3rist3ss3 3 3lta vaarallisia nesteit3 3 ja ymp3rist3j3.
- GR** Προσυχ3σε υπ3ρ3 και σε επικινδύνο περιβ3λλον.

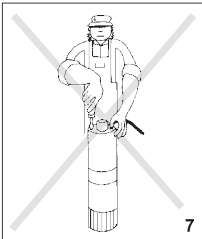


6

- E** No transportar la bomba por el cable eléctrico.
- GB** Do not transport the pump by its electric cord.
- D** Achtung, nicht am Kabel ziehen, nicht am Kabel ablassen!
- F** Ne jamais transporter la pompe par le câble électrique.
- I** Non sollevare mai la pompa mediante il cavo elettrico.
- P** Não o transportar a bomba pelo cabo eléctrico.

6

- NL** De pomp mag niet aan de stroomkabel gehezen worden.
- S** Pumpen får ej lyftas i elkablarna.
- N** Pumpen må ikke løftes etter kabelen.
- DK** Pumpen må ikke transporteres ved lo/ft i det elektriske kabel.
- SF** Älä siirrä tai nosto pumpunsa sen liitäntäkaapelista.
- GR** Να μην μετακινείται η αντλία, κρατώντας την από το ηλεκτρικό της καλώδιο.

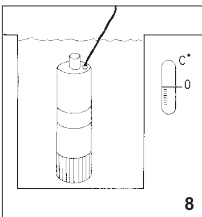


7

- E** La bomba sólo puede ser desmontada por personal autorizado.
- GB** The pump may only be disassembled by authorised persons.
- D** Die Pumpe darf nur von Elektrofachkräften geöffnet werden.
- F** La pompe ne doit être démontée que par un service agréé.
- I** La pompa può solamente essere smontata da personale autorizzato.
- P** A bomba só pode ser desmontada por pessoal autorizado.

7

- NL** De pomp mag uitsluitend gedemonteerd worden door daartoe bevoegde personen.
- S** Pumpen får endast demonteras och monteras av auktoriserad person.
- N** Pumpen må ikke bare demonteres av godkjent service mann.
- DK** Pumpen må kun demonteres af autoriseret personale.
- SF** Pumpun saa avata huoltoon varten vain siihen koulutettu henkilö.
- GR** Η αντλία ά μπορεί να αποσυναρμολογηθεί ΜΟΝΟ από εξουσιοδοτημένους τεχνίτες.

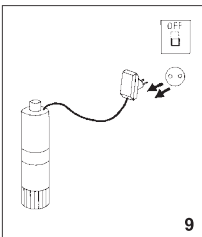


8

- E** Atención a la formación de hielo.
- GB** Caution! Avoid icing.
- D** Schützen Sie die Pumpe vor Eisbildung!
- F** Attention à la formation de glace.
- I** Attenzione alla formazione di ghiaccio.
- P** Atenção à formação de gelo.

8

- NL** Let op de vorming van ijs.
- S** Se upp för isbildning.
- N** Se opp for isdannelse.
- DK** Vær opmærksom på isdannelse.
- SF** Pumpun on suojattava jäätymiseltä.
- GR** Προσοχή στη δημιουργία πάχους.



9

- E** Sacar la corriente de la electrobomba antes de cualquier intervención de mantenimiento.
- GB** Cut out power supply before servicing pump.
- D** Vor jedem Wartungseingriff an der Motorpumpe ist der Strom auszuschalten.
- F** Couper l'alimentation électrique de l'électropompe avant toute intervention d'entretien.
- I** Togliere la corrente all'elettropompa per qualsiasi intervento di manutenzione.
- P** Desliguem a corrente da bomba eléctrica antes de qualquer intervençã o de manutençã o.
- NL** Haal vóórdat u enig onderhoud aan de

9

- elektropomp pleegt, eerst de stekker uit het stopcontact.
- S** Frånkoppla elpumpen från elnätet innan några som helst underhållsarbeten.
- DK** Tag elpumpen fra elnettet før nogen form for vedligeholdelsesarbejde.
- N** Kople pumpen bort fra lysnettet før noen som helst vedlikeholdsarbeidet foretas.
- SF** Irrota pumpunsa ähkövekerasta aina ennen huoltotöiden aloittamista.
- GR** Αποσυνδέστε την ηλεκροαντλία από το ηλεκτρικό δίκτυο πριν από οποιαδήποτε επέμβαση συντήρησης.



Es

La eliminación de este producto o partes de él debe realizarse de forma respetuosa con el medio ambiente, utilice el servicio local de recogida de residuos. Si esto no es posible, contacte con el servicio técnico de ESPA más cercano.

En

This product or parts of it must be disposed of in an environmentally sound way, use the waste collection service. If this is not possible, contact the nearest ESPA service workshop.

Fr

Ce produit ou des parties de celui-ci doit être mis au rebut tout en préservant l'environnement, utiliser le service local de collecte des déchets. Si ce n'est pas possible, envoyer ce produit au réparateur agréé ESPA le plus proche.

De

Dieses Produkt sowie Teile davon müssen umweltgerecht entsorgt werden, nutzen Sie die Entsorgungsgesellschaften. Ist das nicht möglich, wenden Sie sich bitte an eine von ESPA anerkannte Servicewerkstatt in Ihrer Nähe.

It

Lo smaltimento di questo prodotto o di parte di esso deve essere effettuato in modo consono, usare i sistemi locali, di raccolta dei rifiuti. Nel caso in cui non fosse possibile, contattare l'officina di assistenza autorizzata più vicina.

Pt

Este produto ou as suas peças devem ser eliminadas de forma ambientalmente segura, utilize o serviço de recolha de desperdícios. Se tal não for possível, contate a oficina de reparação mais próxima.

Nl

Dit product, of onderdelen van dit product dienen op een milieuvriendelijke manier afgevoerd te worden, breng het naar het gemeentelijke afvaldepot. Wanneer dit niet mogelijk is, neemt u dan contact op met uw ESPA leverancier.

E PRODUCTOS:
GB PRODUCTS:
D PRODUKTE:
F PRODUITS:
I PRODOTTI:
NL PRODUCTOS:
PL PRODUKTEN:

S PRODUKTER:
N PRODUKTER:
DK PRODUKTER:
SF TUOTTEET:
GR ΠΡΟΪΟΝΤΑ:
PL PRODUKTY:

BISA 750S M
BISA 1100S M

E Presión acústica dB (A)
GB Acoustic radiation pressure dB (A)
D Schalldruck dB (A)
F Pression acoustique dB (A)
I Pressione acustica dB (A)
P Pressão de irradiação acústica dB (A)
NL Akoestische Druk dB (A)
S Ljudtryck dB (A)
N Lydtryck dB (A)
DK Lydtryk dB (A)
SF Äänipaine dB (A)
GR ΑΚΟΥΣΤΙΚΗ ΠΙΕΣΗ dB (A)
PL Poziom hałasu dB (A)

E No aplicable
GB Not applicable
D Nicht anwendbar
F Non applicable
I Non applicabile
P Não aplicável
NL Niet toepasbaar
S Tillämpas ej
N Kan ikke brukes
DK Kan ikke anvendes
SF Ei saa soveltaa
GR Δεν εφαρμόζεται
PL Stosować pojedynczo

E Funcionamiento sumergido en pozos
GB Submersed operation in wells
D Betrieb mit in den Brunnen getauchter Pumpe
F Fonctionnement en immersion dans le puits
I Funzionamento in immersione nei pozzi
NL Funcionamento em imersão nos poços
P Werket ondergedompeld in de putten
S Drift med pump nedsänkt i brunn
N Drift med pump nedsenket i brunn
DK Drift med pump nedsenket i brønd
SF Käyttö Kaivo-oppumpulla
GR Λειτουργία με εμβύπηση σε ηράττα
PL Pompą zanurzeniowe do studni

<p>DECLARACIÓN DE CONFORMIDAD Los productos arriba mencionados se hallan conformes a: Directiva 2006/42/CE y la norma EN 809 (Seguridad máquinas), Directiva EMC 2004/108/CE (compatibilidad electromagnética), Directiva 2006/95/CE (Baja Tensión) y a la Norma Europea EN 60335-2-41; EN-ISO 3744 (Valores emisión sonora en manual instrucciones). Directiva 2011/65/UE (Restricciones a la utilización de sustancias peligrosas): Norma EN 50581</p>	<p>FÖRSÄKRAN OM ÖVERENSSTÄMMELSE Ovanstående produkter är i överensstämmelse med: Direktiv 2006/42/CE och med Standard EN 809 (Maskinsikkerhet), Direktiv EMC 2004/108/CE (Elektromagnetisk kompatibilitet), Direktiv 2006/95/CE (Lågsänjning) och med Europeisk Standard EN 60335-2-41; EN-ISO 3744 (Värdena för ljudöverförningarna finns i instruktionshandlingarna). Directive 2011/65/UE (Restriction of hazardous substances): Standard EN 50581. Namnteckning / Befattning: <i>Eduard Rodriguez (Director)</i></p>
<p>Firma/Cargo: <i>Eduard Rodriguez (Director)</i></p> <p>EVIDENCE OF CONFORMITY The products listed above are in compliance with: Directive 2006/42/EC and with the Standard EN 809 (Machine Security), Directive EMC 2004/108/EC (Electromagnetic compatibility), Directive 2006/95/EC (Low voltage) and with the European Standard EN 60335-2-41; EN-ISO 3744 (Noise emission values in instruction manual). Directive 2011/65/UE (Restriction of hazardous substances): Standard EN 50581. Signature/Qualification: <i>Eduard Rodriguez (Director)</i></p>	<p>ÖVERENSSTÄMMELSESEKLERING Ovenstående produkter oppfyller betingelsene i maskindirektiv 2006/42/UE og Standard 809, elektromagnetiskdirektiv EMC 2004/108/UE, lavspenningsdirektiv 2006/95/UE, og Europeisk Standard EN 60335-2-41; EN-ISO 3744 (Støynivåverdier finnes i bruksanvisningen). Directive 2011/65/UE (Restriction of hazardous substances): Standard EN 50581. Underskrift / Stilling: <i>Eduard Rodriguez (Director)</i></p>
<p>KONFORMITÄTSEKLERING Die oben angeführten Produkte entsprechen den Sicherheitsbestimmungen der Maschinenrichtlinie 2006/42/EG und der Vorschrift EN 809, der Richtlinien der Elektromagnetischen Verträglichkeit 2004/108/EG, der Niederspannungs Richtlinien 2006/95/EG und der europäischen Vorschrift EN 60335-2-41; EN-ISO 3744 (Geräuschemissionswerte in der Bedienungsanleitung). Richtlinie 2011/65/UE (RoHS II): Norm EN 50581</p>	<p>ÖVERENSSTÄMMELSESEKLERING De ovennævnte varer er i overensstemmelse med: Direktiv - 2006/42/CE og standard EN 809 (sikkerhed - maskiner), Direktiv - 2004/108/UE (elektromagnetisk forenelighed), Direktiv - 2006/95/UE (lavspænding) og i overensstemmelse med den europæiske standard EN 60335-2-41; EN-ISO 3744 (Værdier for lydudsendelse i brugsanvisningen). Directive 2011/65/UE (Restriction of hazardous substances): Standard EN 50581. Signatur/Tilstand: <i>Eduard Rodriguez (Director)</i></p>
<p>Unterschrift/Qualifizierung: <i>Eduard Rodriguez (Director)</i></p> <p>DECLARATION OF CONFORMITÉ Les produits mentionnés ci-dessus sont conformes aux: Directive Sécurité Machines 2006/42/CE et à la Norme EN 809, Directive Compatibilité Electromagnétique 2004/108/CE, Directive Basse Tension 2006/95/CE et à la Norme Européenne EN 60335-2-41; EN-ISO 3744 (Valeurs émission sonore dans manuel d'instructions). Directive 2011/65/UE (Limitation de l'utilisation des substances dangereuses): Norme EN 50581 Signature/Qualification: <i>Eduard Rodriguez (Director)</i></p>	<p>VAKUUTUS YHDENMUKAISUDESTA Yllämainitut tuotteet ovat yhdenmukaisia direktiivien EU/2006/42; EN 809 (koneturvallisuus), direktiivien EU/2004/108 (elektromagneettinen yhdenmukaisuus), direktiivien EU/2006/95 (matalajännite) sekä eurooppalaisen standardin EN 60335-2-41 kanssa; EN-ISO 3744 (Melu-arvot käyttöohjeissa). Directive 2011/65/UE (Restriction of hazardous substances): Standard EN 50581. Allekirjoitus / Virka-asema: <i>Eduard Rodriguez (Director)</i></p>
<p>DICHIAZIONE DI CONFORMITÀ I prodotti su elencati sono conformi alle seguenti: Direttiva 2006/42/CE e alla Norma EN 809, (sicurezza della macchina), Direttiva 2004/108/CE (Compatibilità elettromagnetica), Direttiva 2006/95/CE (Bassa Tensione) e alla Norma europea EN 60335-2-41; EN-ISO 3744 (Valori dell'emissione sonora nel manuale di istruzioni). Direttiva 2011/65/UE (RoHS II); Norma EN 50581</p>	<p>ΑΗΛΩΣΗ ΣΥΜΒΑΤΟΤΗΤΑΣ Τα παραπάνω προϊόντα είναι σύμφωνα με την Οδηγία 2006/42/ΕΕ; EN 809 (Ασφάλεια Μηχανημάτων) την Οδηγία 2004/108/ΕΕ (Ηλεκτρομαγνητική Συμβατότητα) την Οδηγία 2006/95/ΕΕ (Χαμηλής Τάσης) και με τον Ευρωπαϊκό Κανονισμό 2006/95/ΕΕ (Χαμηλή τάση) και με τον Ευρωπαϊκό πρότυπο EN 60335-2-41; EN-ISO 3744 (Οι τιμές θορύβου στο εγχειρίδιο οδηγίων). Directive 2011/65/UE (Restriction of hazardous substances): Standard EN 50581. Υπογραφή/Θέση: <i>Eduard Rodriguez (Director)</i></p>
<p>DECLARAÇÃO DE CONFORMIDADE Os produtos acima mencionados estão conforme a: Directiva 2006/42/CE e a Norma EN 809 (Segurança de Máquinas), Directiva 2004/108/CE (Compatibilidade Electromagnética), Directiva 2006/95/CE (Baixa tensão) e a Norma europeia EN 60335-2-41; EN-ISO 3744 (Valores de emissão sonora em manual de instruções). Directiva 2011/65/UE (Restriction of hazardous substances): Standard EN 50581. Assinatura/Título: <i>Eduard Rodriguez (Director)</i></p>	<p>DEKLARACJA ZGODNOŚCI Produkty wyszczególnione powyżej są zgodne z: Dyrektywą 2006/42/CE; EN 809 (bezpieczeństwo maszyn) Dyrektywą 2004/108/CE (zgodność elektromagnetyczna) Dyrektywą 2006/95/CE (niskie napięcie) i Europejską normą EN 60335-2-41; EN-ISO 3744. Directive 2011/65/UE (Restriction of hazardous substances): Standard EN 50581. Podpis / Stanowisko: <i>Eduard Rodriguez (Director)</i></p>
<p>CONFORMITEITSVERKLARING Bovenstaande producten voldoen aan de veiligheidsvoorschriften vande Richtlijn Machines 2006/42/EG eaan norm EN 809, Richtlijn Electromagnetische compatibiliteit 2004/108/EG, laagspannings richtlijn 2006/95/EG en aande Europese norm EN 60335-2-41 EN-ISO 3744 (Geluidsemisiewaarden in gebruiksaanwijzing). Directive 2011/65/UE (Restriction of hazardous substances): Standard EN 50581. Handtekening/Hoedigheid: <i>Eduard Rodriguez (Director)</i></p>	

