

Blue lagoon


UV-C and Pool equipment

www.bluelagoonuv.com

AOP COMPACT OZONE & UV-C 75W 2.0



VGE
UV-C AND FILTER EQUIPMENT

MEMBER OF:  Sinvest Group BV

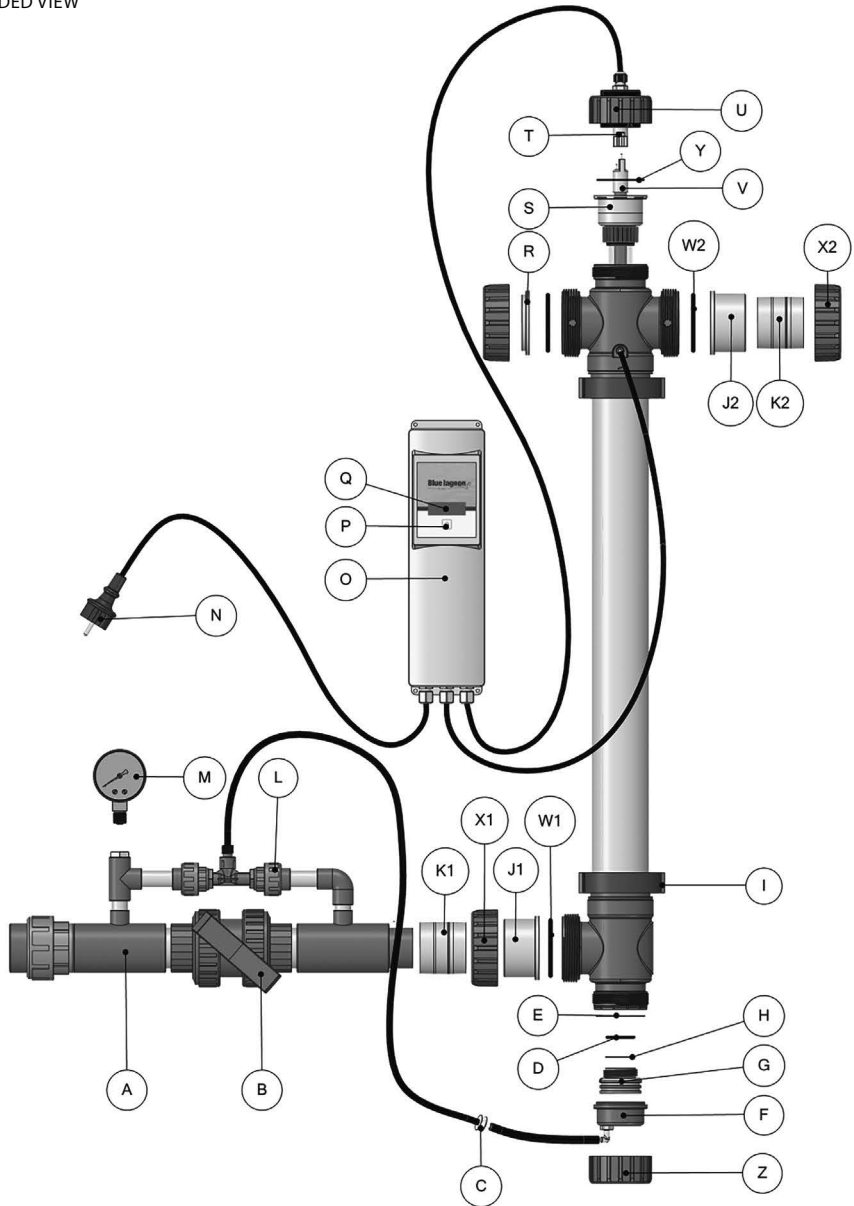


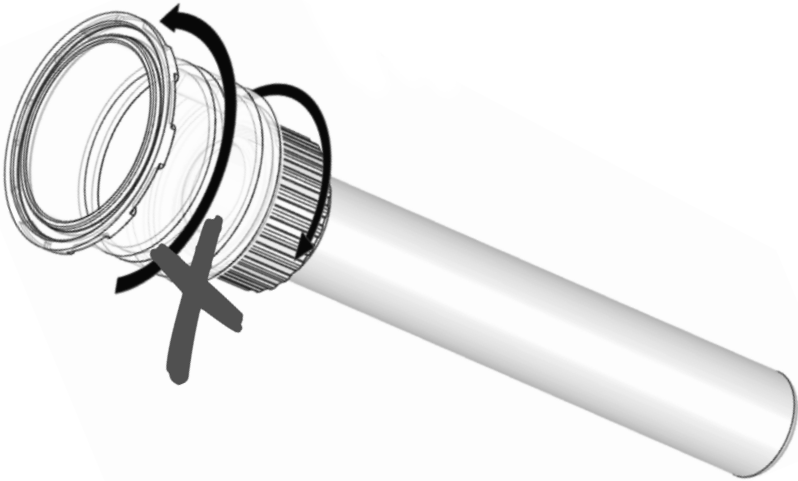


MANUAL BLUE LAGOON AOP COMPACT OZONE & UV-C 75W 2.0

AOP Compact Ozone & UV-C 75W 2.0 EN	28 - 32
AOP Compact Ozone & UV-C 75W 2.0 DE	33 - 38
AOP Compact Ozone & UV-C 75W 2.0 FR	39 - 44
AOP Compact Ozone & UV-C 75W 2.0 NL	45 - 50
AOP Compact Ozone & UV-C 75W 2.0 ES	51 - 56
AOP Compact Ozone & UV-C 75W 2.0 PT	57 - 62
AOP Compact Ozone & UV-C 75W 2.0 RU	63 - 68

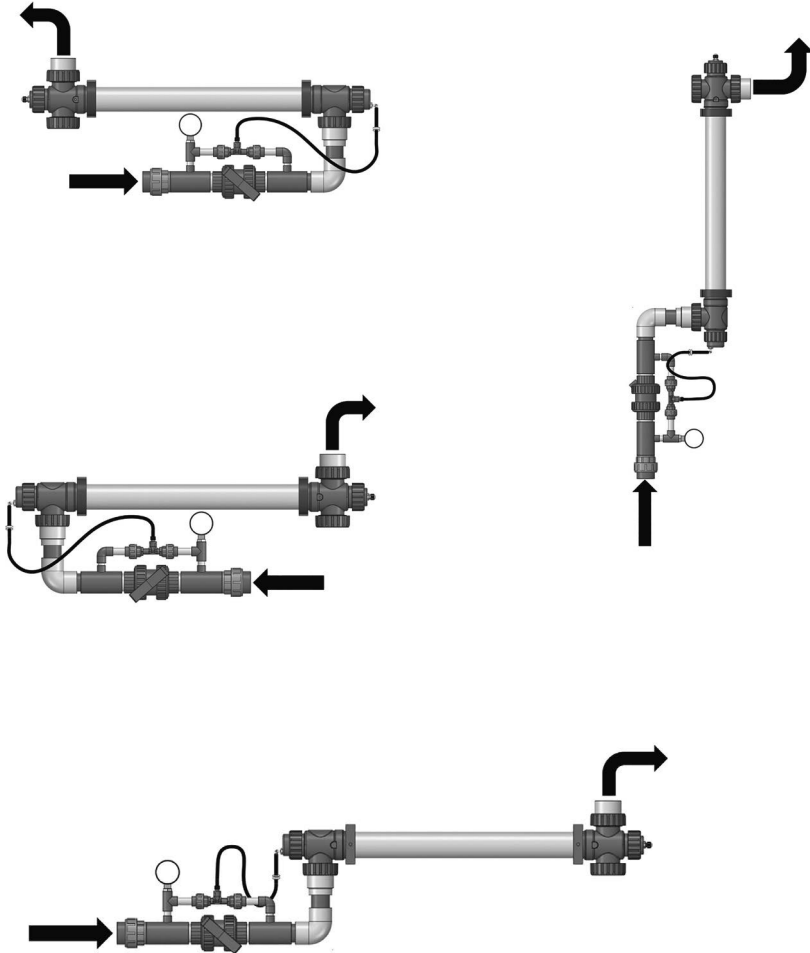
EXPLODED VIEW



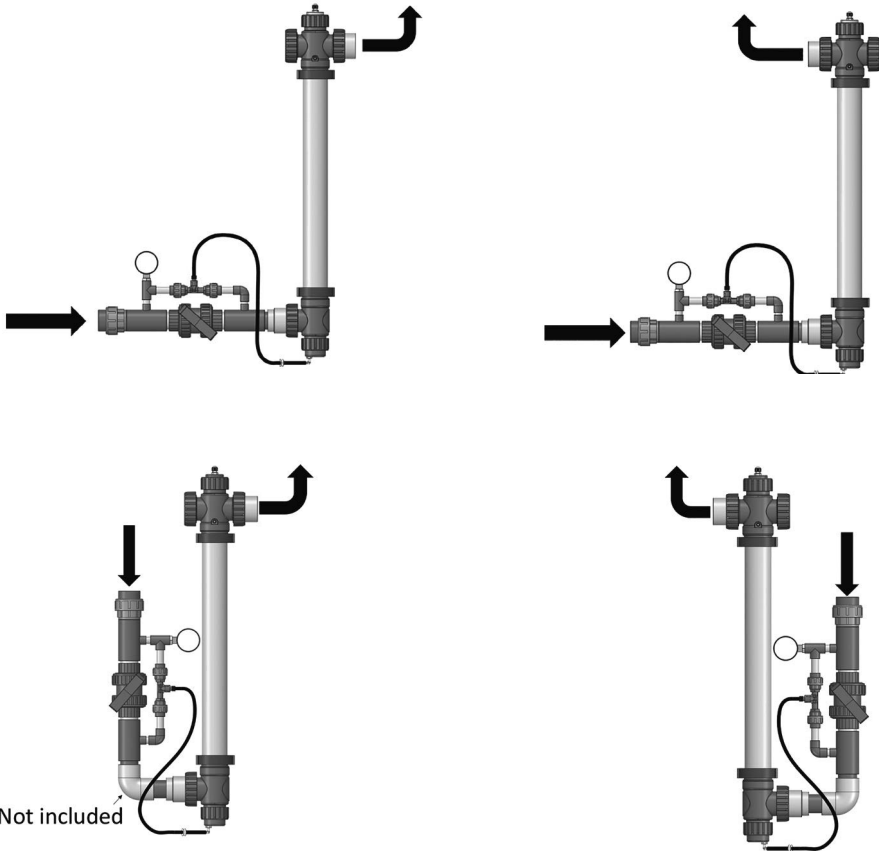


- EN: Do not disassemble!** The quartz glass connection cannot and may not be dismantled. Disassembly attempts can lead to leakage, glass breakage or personal injury. Damage to the UV-C device as a result of dismantling is not covered by the warranty.
- DE: Nicht zerlegen!** Die Quarzglasverbindung kann und darf nicht zerlegt werden. Demontageversuche können zu Undichtigkeiten, Glasbruch oder Verletzungen führen. Schäden am UV-C-Gerät durch Demontage fallen nicht unter die Garantie.
- FR: Ne démontez pas!** La connexion en verre de quartz ne peut pas et ne peut pas être démontée. Les tentatives de démontage peuvent entraîner des fuites, des bris de verre ou des blessures. Les dommages à l'appareil UV-C résultant du démontage ne sont pas couverts par la garantie.
- NL: Niet demontieren!** De kwartsglasverbinding kan en mag niet worden gedemonteerd. Demontagepogingen kunnen leiden tot lekkage, glasbreuk of persoonlijk letsel. Schade aan het UV-C apparaat als gevolg van demontage valt niet onder de garantie.
- ES: No desarme!** La conexión de vidrio de cuarzo no puede y no puede ser desmontarse. Los intentos de desmontaje pueden provocar fugas, rotura de cristales o lesiones personales. El daño al dispositivo UV-C como resultado del desmantelamiento no está cubierto por la garantía.
- PT: Não desmonte!** A conexão de vidro de quartzo não pode e não pode ser desmontada. Tentativas de desmontagem podem causar vazamento, quebra de vidro ou ferimentos pessoais. Danos ao dispositivo UV-C como resultado da desmontagem não são cobertos pela garantia.
- RU: Не разбирать!** Соединение из кварцевого стекла не может и не может быть демонтировано. Попытки разборки могут привести к утечке, поломке стекла или травме. Повреждение устройства UV-C в результате демонтажа не покрывается гарантией.

POSSIBLE INSTALLATION AND FLOW DIRECTION:

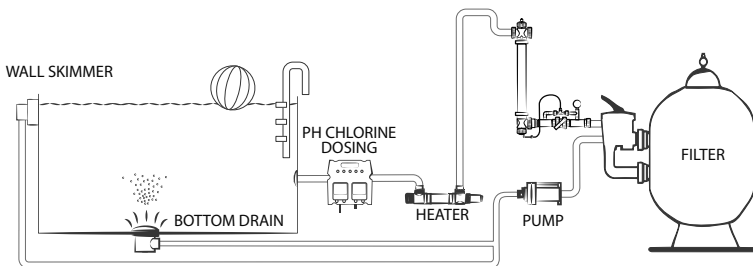


- EN: Make sure the flow always goes from bottom to top, to prevent air inclusion.
DU: Achten Sie darauf, dass die Strömung immer von unten nach oben verläuft, um Lufteinschlüsse zu vermeiden.
FR: Assurez-vous que le débit va toujours de bas en haut pour éviter la présence d'air.
NL: Zorg ervoor dat de flow altijd van beneden naar boven gaat. Om luchtinsluiting te voorkomen.
ES: Asegúrese de que el flujo siempre vaya de abajo a arriba para evitar entradas de aire.
PT: Certifique-se de que o fluxo vá sempre de baixo para cima para evitar a inclusão de ar.
RU: Убедитесь, что поток воды всегда идет снизу вверх, чтобы не образовалась воздушная пробка.
-

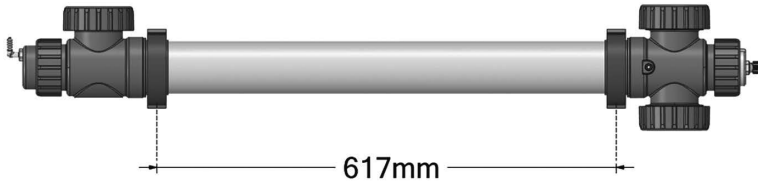


POSSIBLE INSTALLATION:

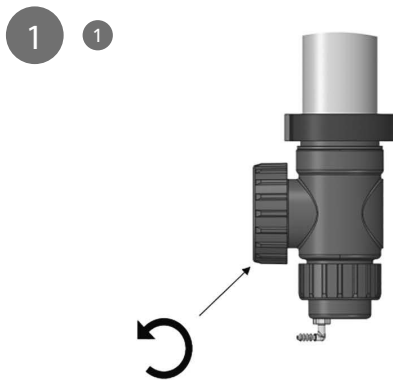
AOP Compact Ozone & UV-C 75W 2.0

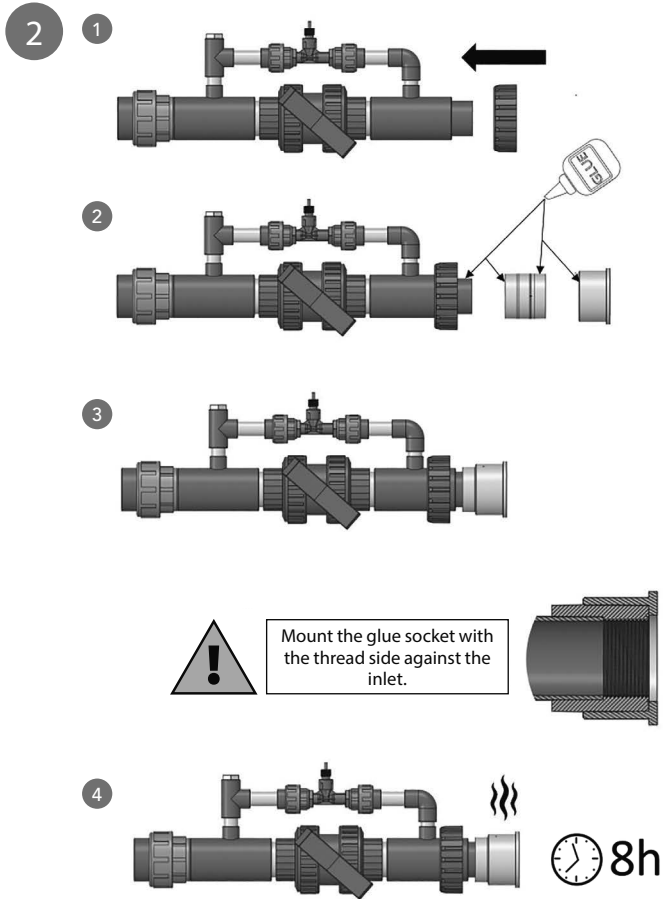


DIMENSION

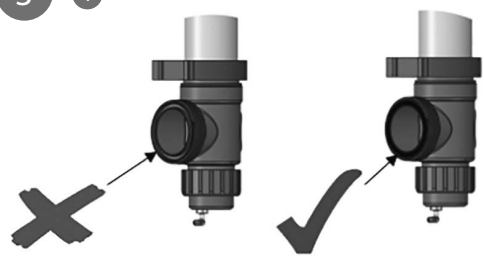


INSTALLING DEVICE



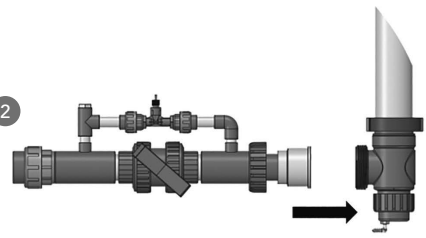


3 1

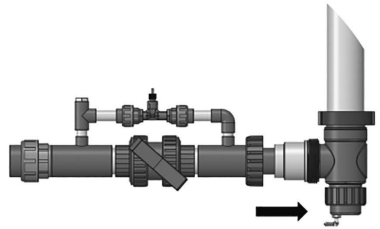


Make sure the O-ring is in the correct position.

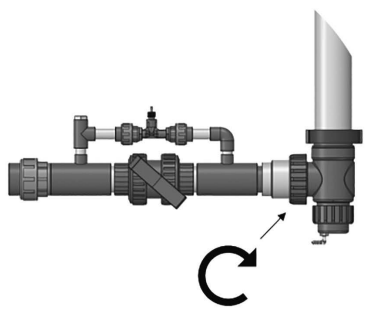
2

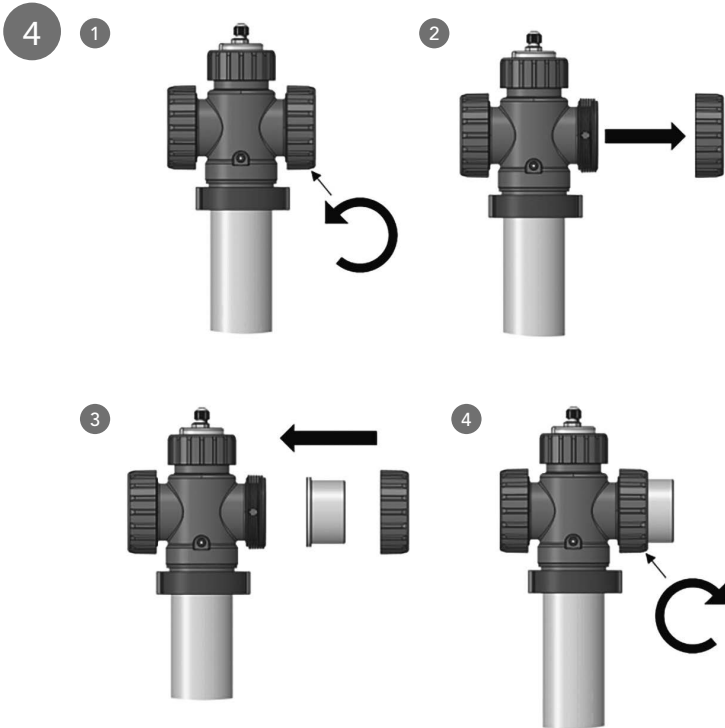


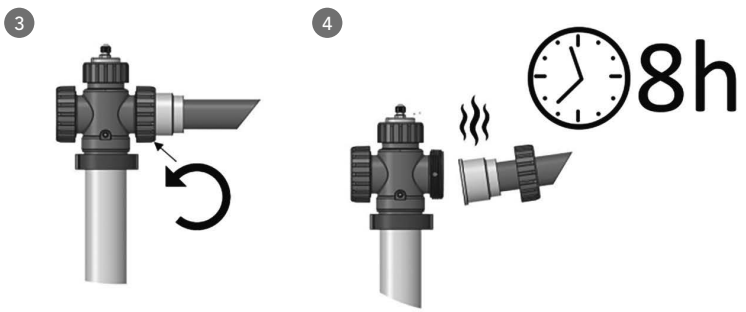
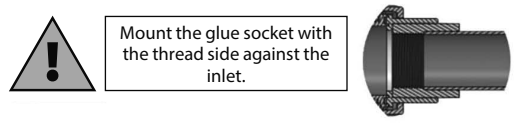
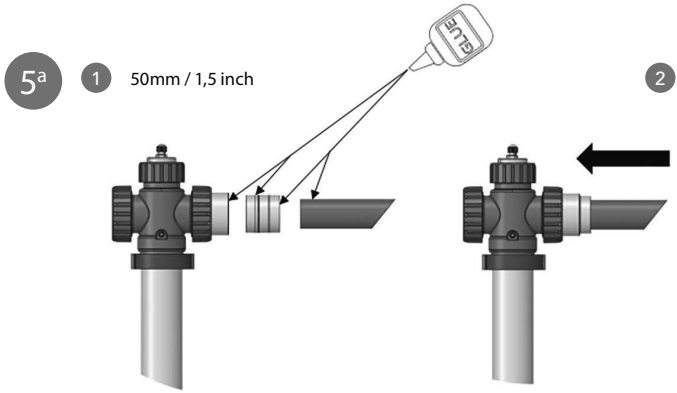
3

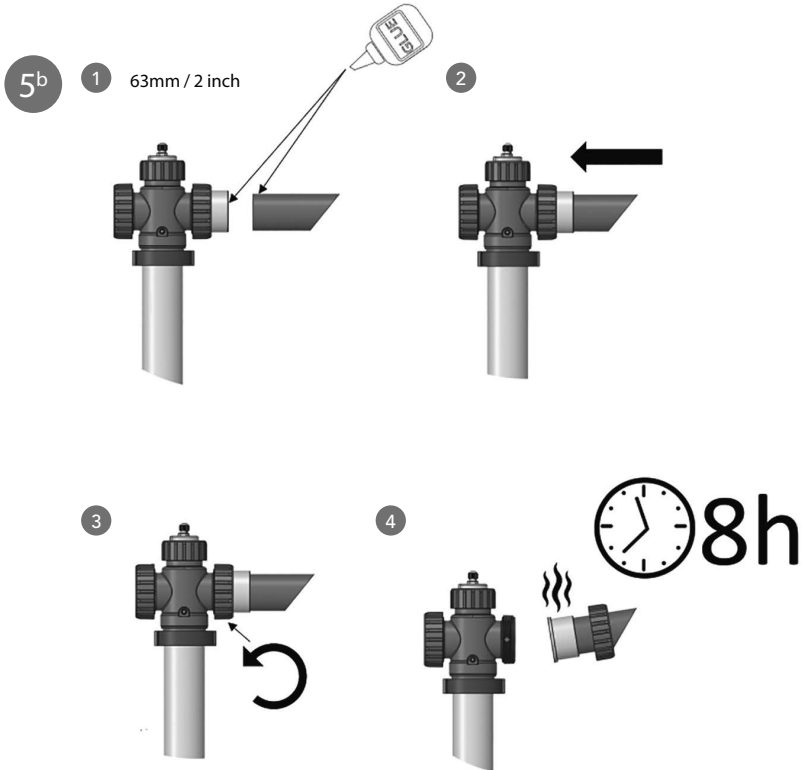


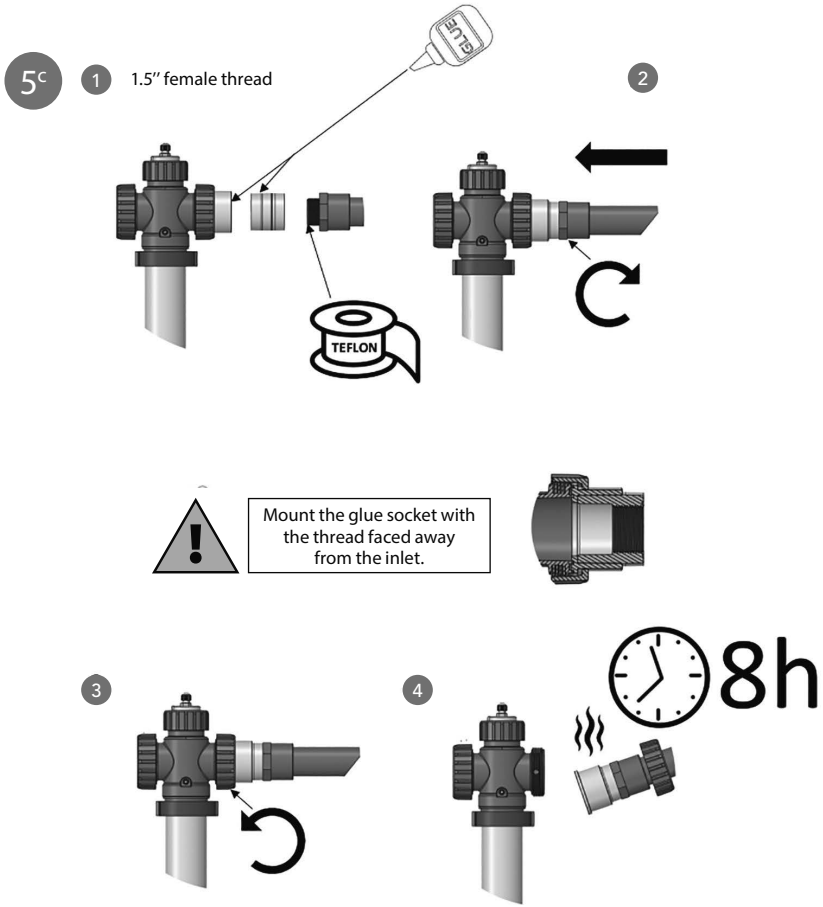
4

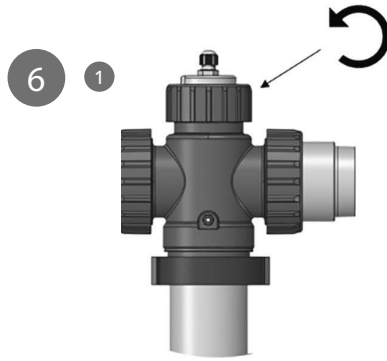




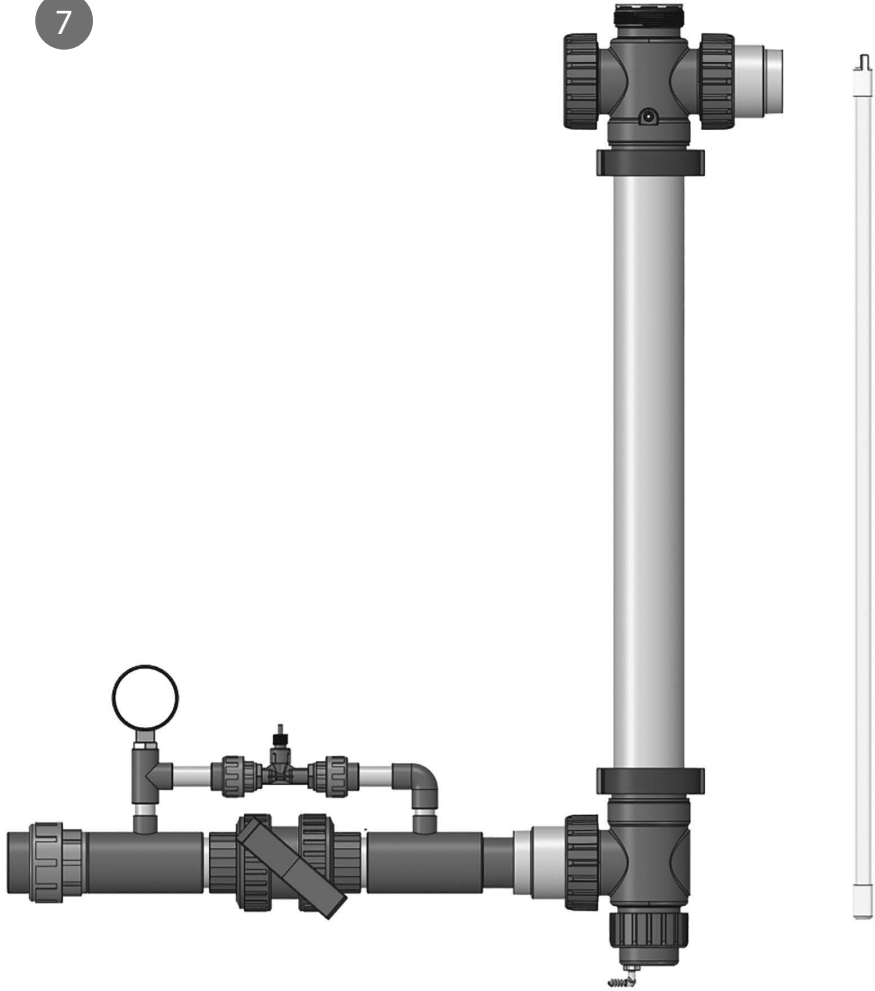


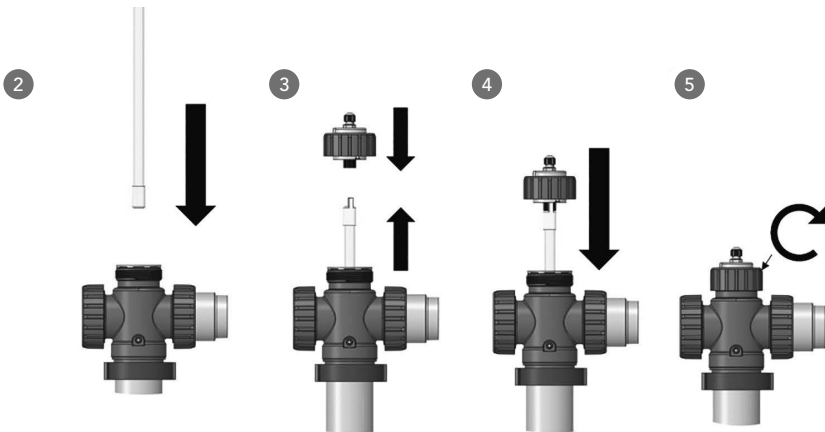
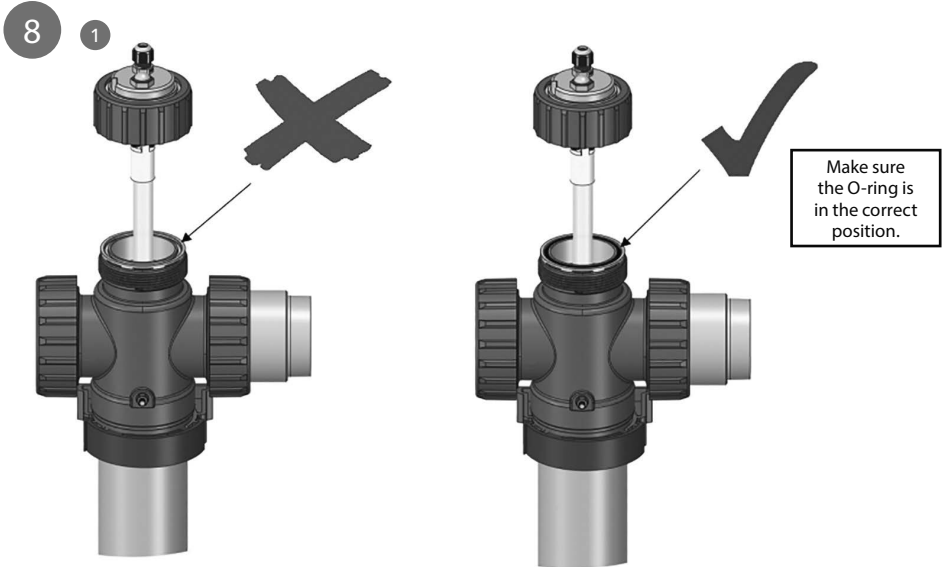


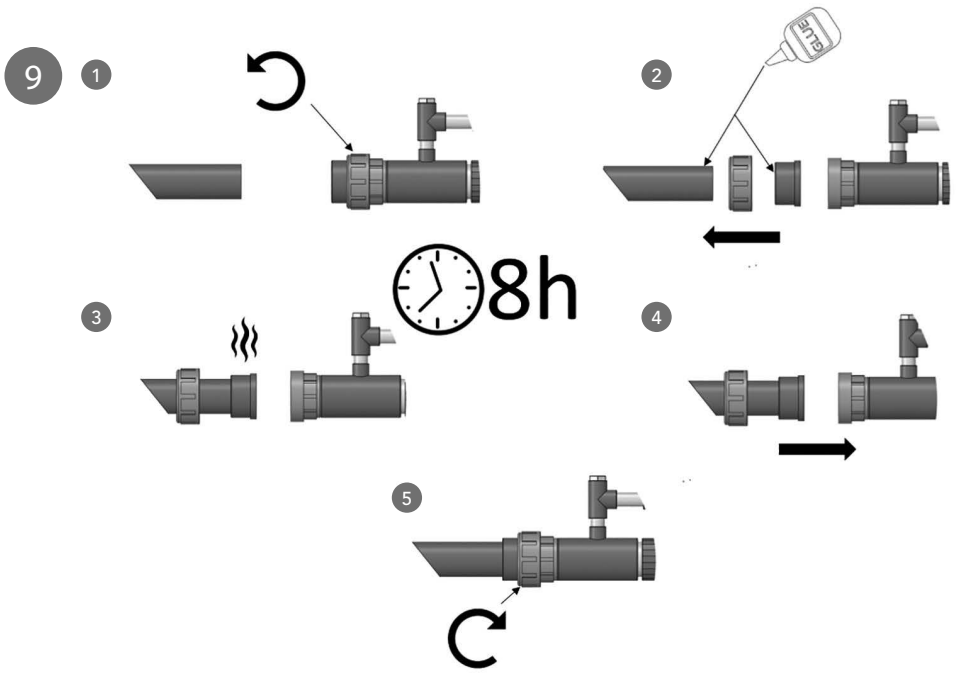


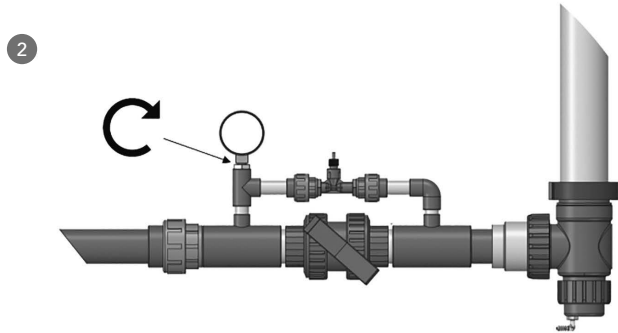
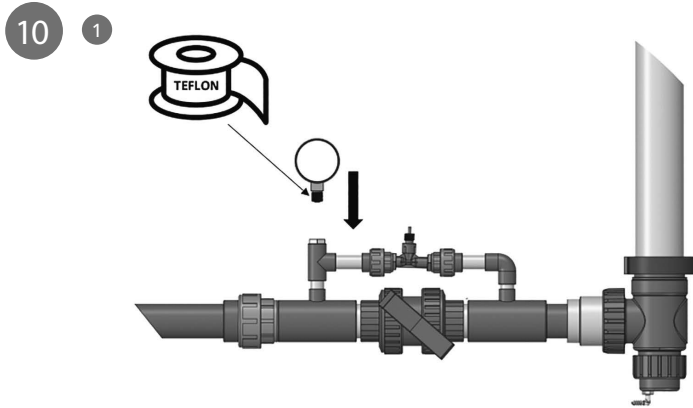


7

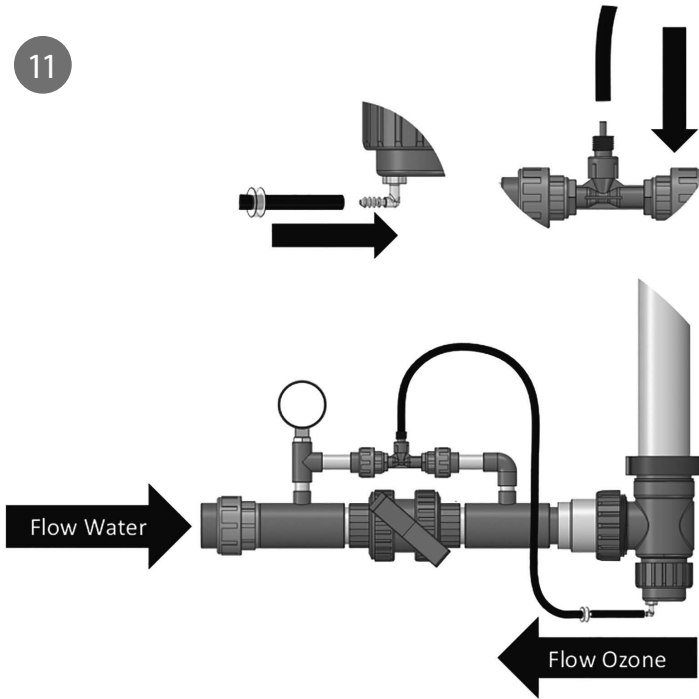






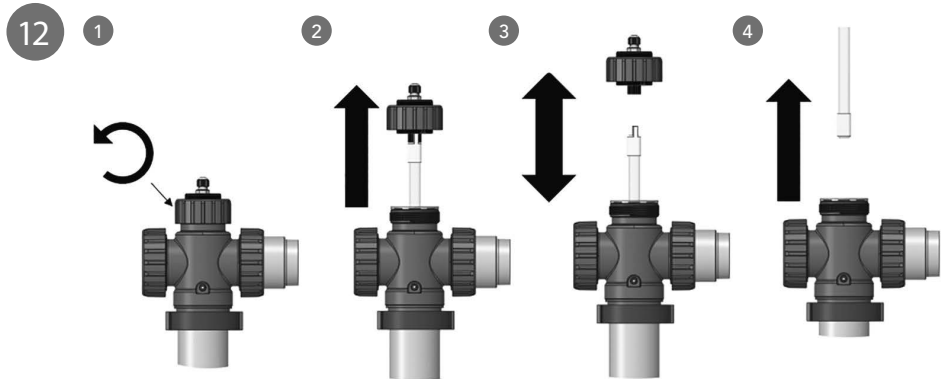


11

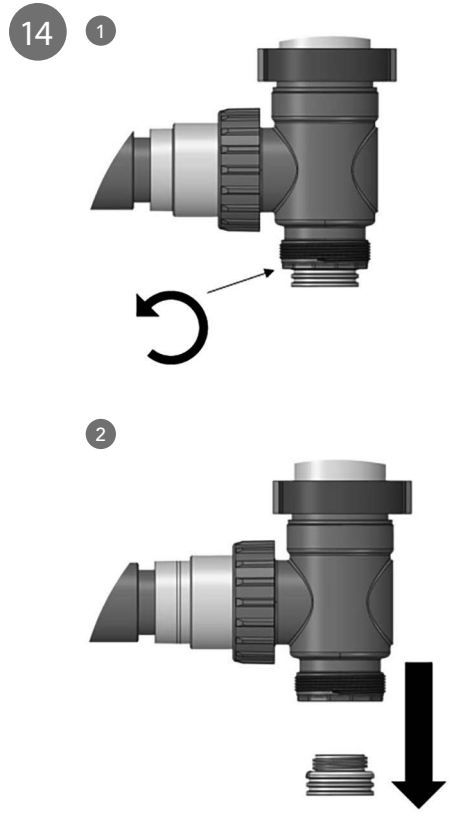
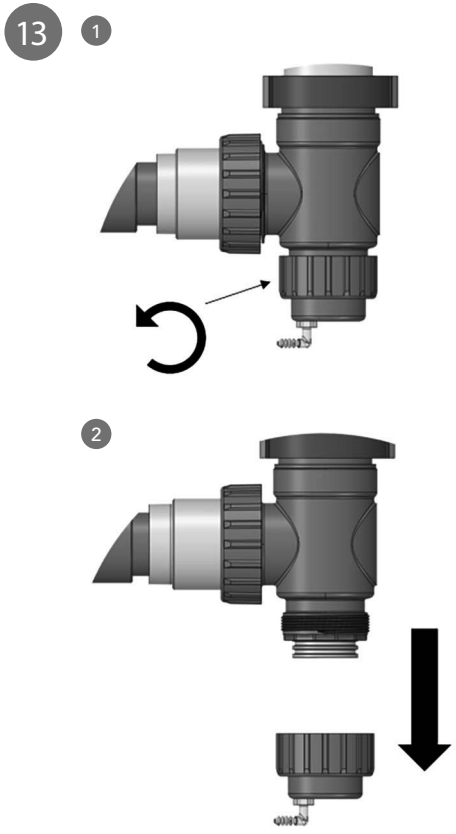


Note the correct flow direction of the ozone tube.

REPLACING LAMP AND/OR QUARTZ SLEEVE



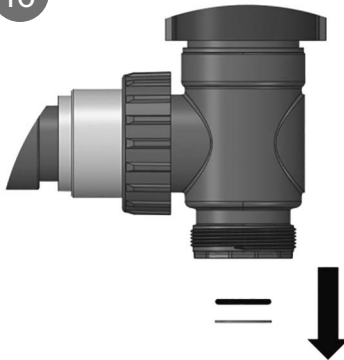
Store the UV lamp in a safe environment.
Be sure not to damage the lamp
in any way. Always use gloves.



15 1



16

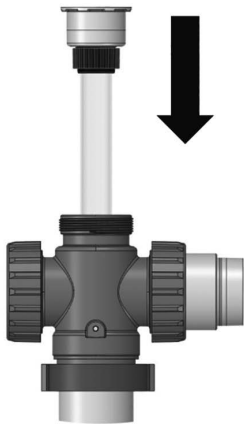


17

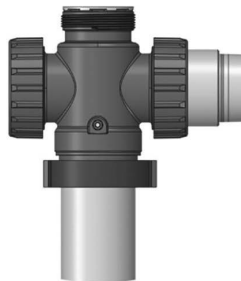


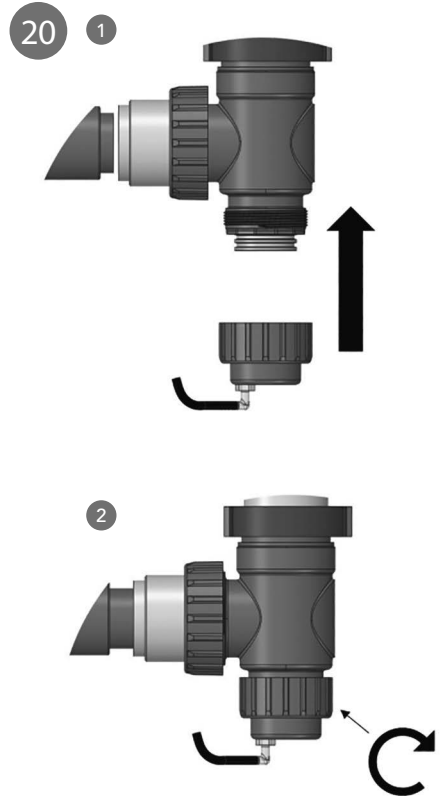
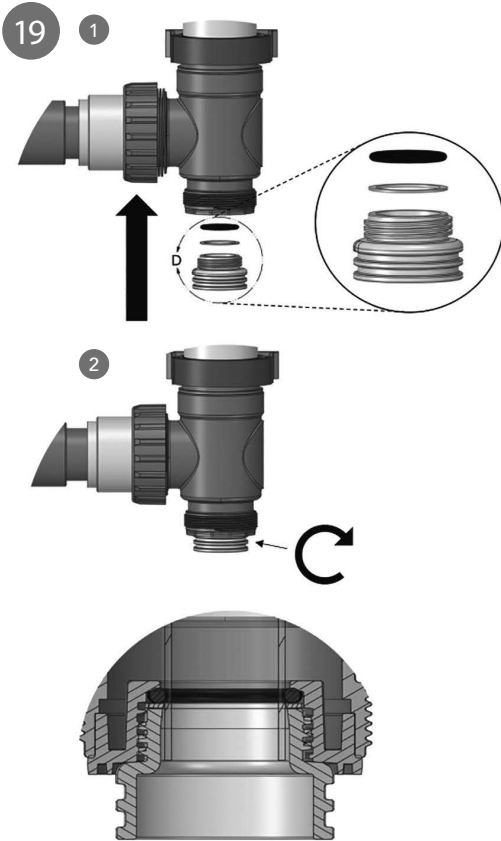
18

1



2

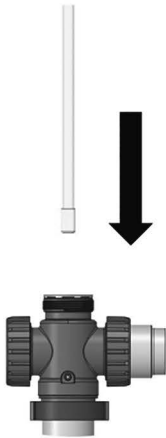




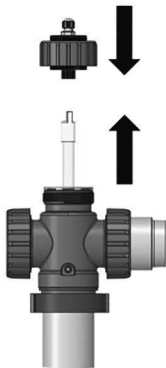
21



1



2



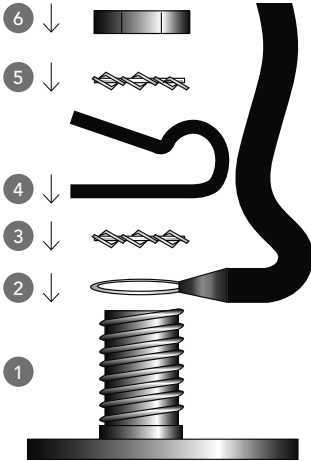
3



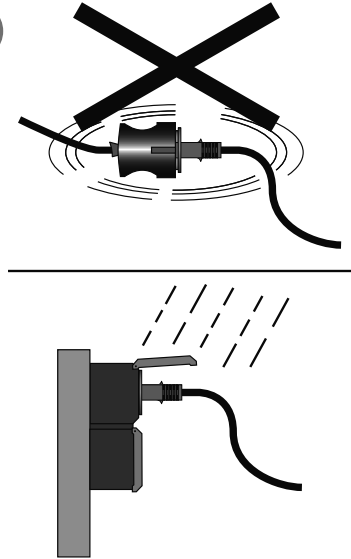
4



22



23





Leest u voor het installeren van dit apparaat eerst zorgvuldig deze gebruiksaanwijzing.

OPERATIE:

Binnenin de reactor produceert een UV-ozonlamp straling met een golflengte van 253,7 nm. Dergelijke straling onderdrukt bacteriën, virussen, algen en schimmels (bijv. Legionella en Cryptosporidium). Het UV-Ozon apparaat produceert op een efficiënte en milieuvriendelijke manier schoon, gezond en helder water.

U installeert het UV-ozonapparaat "AOP Compact Ozone & UV-C 75W 2.0" op het circulatiecircuit van uw zwembad. Geïnstalleerd door een pomp, wordt het water door de aangedreven ozon-UV-C generator geleid. Door de druk van het water in de reactor wordt de omgevingslucht in de technische ruimte door het Venturi-systeem gezogen. De luchtstroom wordt in de unit gezogen via de klep die op het apparaat is geïnstalleerd en circuleert in de kwartshuls tussen de binnenwand en de AOP Compact Ozone & UV-C lamp. De lamp heeft een dubbele functie en produceert tegelijkertijd ozon en UV-C straling. Doordat er constant lucht circuleert in contact met de lamp, wordt ozon geproduceerd door de speciale AOP Compact Ozone & UV-C lamp, die (circa) 0,6 gram ozon per uur produceert.

Na het passeren van de venturi wordt de ozon vervolgens gemengd met het water in de lus. Hier vindt oxidatie plaats en vindt een krachtig desinfectieproces plaats. Het water-ozon mengsel wordt dan blootgesteld aan UV-C straling van de lamp, maar dit keer buiten de kwartshuls. UV-C breekt de ozon af die in het water achterblijft en zet het om in OH- (hydroxylradicalen) die een zeer hoog oxidatiepotentieel hebben.


De lamp heeft een dubbele functie van ozon: het produceert het en vernietigt het vervolgens met UV-C licht. Ozon in water wordt door het UV-C apparaat direct na het passeren van de UV-C generator afgebroken.



LET OP:

Leest u voor het installeren van dit apparaat eerst zorgvuldig deze gebruiksaanwijzing.

 <p>Zorg altijd voor een correcte aarding. Bij twijfel over de aarding of de elektrotechnische installatie in het algemeen, altijd een erkend elektrotechnisch monteur raadplegen. Ondeugdelijke aarding kan gevaarlijk zijn, en/of leiden tot corrosie van RVS of aluminium reactoren.</p>	 <p>Het is niet toegestaan om een vloeistof door de reactor te laten stromen, of toevoegingen aan het te behandelen water te doen, welke een negatief effect kunnen hebben op corrosie of degradatie van de gebruikte materialen. Dit, om gevaarlijke situaties en schade aan de reactor en omliggende installaties en/of flora en fauna te voorkomen.</p>
 <p>Straling van deze ultraviolet lamp is gevaarlijk voor ogen en huid.</p>	 <p>Bij onderhoud het apparaat altijd eerst spanningsvrij maken! Risico op elektrische schokken. Sluit alleen aan op een geaard type contactdoos beschermd door een aardlekschakelaar (ALS). Gebruik geen verlengsnoer.</p>
 <p>Het kwartsglas en de UV-C lamp blijven nog geruime tijd warm nadat het apparaat is uitgeschakeld. Afkoeltijd minimaal 15 minuten.</p>	 <p>Draag handschoenen om de kwartsglas en de UV-C lamp te beschermen tegen vingerafdrukken. Vingerafdrukken kunnen inbranden in het kwartsglas en de UV-C lamp tijdens de werking, waardoor de desinfectie minder wordt aangetast.</p>

 <p>De UV-C lamp mag nooit branden wanneer er geen flow is.</p>	 <p>Draag een veiligheidsbril tijdens onderhoud en installatie.</p>
 <p>Bij een hoge concentratie kan ozon giftig zijn. Smog veroorzaakt door ozon kan de longen en slijmvliezen van mens en dier beschadigen. Inademing kan ziekte veroorzaken. Reukbare ozon moet als hoge concentratie worden beschouwd.</p>	

AARDINGSINSTALLATIE (AFBEELDING 22)

1. Voordat de kunststof trekontlasting (4) op de aardingsbout (1) wordt aangebracht, trekt u eerst de kabel (2) door de trekontlasting (4). Plaats de trekontlasting (4) ongeveer 10 cm van het oog (2) van de aardingskabel.
2. Plaats het oog (2) van de kabel over de aardingsbout die aan de behuizing is bevestigd.
3. Plaats vervolgens een kartelring (3).
4. Bevestig de trekontlasting (4) om een lus van Ø5 cm te creëren.
5. Plaats tot slot de tweede kartelring (5) en de borgmoer (6) op de aardingsbout.
6. Nadat de onderdelen in de juiste volgorde op de aardingsbout zijn geplaatst, kan deze worden vastgedraaid met een 8 mm steeksleutel of ringsleutel..

INSTALLATIE VAN HET APPARAAT (ZIE TEKENING 3)

Bepaal waar u het apparaat wilt monteren. Installeer de UV-C unit nooit na de pH-controller, chloordispenser of zoutelektrolyse-installatie in de zwembadinstallatie. De beste plaats om het apparaat te installeren is direct na het filter. Zie het schematische diagram in de bedieningshandleiding. Zorg ervoor dat er altijd water door het apparaat stroomt als de lamp brandt. Installeer het apparaat nooit in direct zonlicht. Installeer het apparaat in een droge, goed geventileerde ruimte. Het apparaat kan zowel horizontaal als verticaal worden geïnstalleerd, op voorwaarde dat de waterstroom van onder naar boven is (zie schematisch diagram aan het begin van de gebruiksaanwijzing), met 30 cm vrije ruimte aan de tegenoverliggende zijde van de lampaansluiting voor de toekomst onderhoud. Er moet ten minste één meter vrije ruimte aan de zijkant met de lampaansluiting worden gelaten voor een gemakkelijke toekomstige vervanging van de lamp (K) zonder het hele apparaat los te koppelen.

LET OP: alle aansluitingen en koppelingen dienen handvast te worden aangedraaid, zonder gereedschap. Dit om schade te voorkomen.

1. Verwijder de moer (X1) van de onderkant van de reactor (Figuur 1).
2. Plaats de moer (X1) over de uitlaat van de venturi. Lijm de adapter (K1) in de lijmkoppeling (J1) met de draadzijde eerst. Lijm vervolgens de venturi (A) op de adapter met lijmkoppeling. Laat de gelijmde objecten 8 uur verdampen (afbeelding 2).
3. Controleer of de O-ring (W1) nog in het apparaat zit. Monteer het venturisysteem bij de onderste ingang van de reactor (Figuur 3).
4. Draai de moer (X2) los van de bovenkant van de reactor, aan de kant die je als uitgang wilt gebruiken. Bevestig de lijmkoppeling (J2) aan de bovenkant van de reactor en draai vervolgens

- de moer (X2) weer vast. Sluit de andere kant af door de moer (X2) los te draaien, plaats de blindplaat (R) op de reactor en schroef de moer (X2) terug. (Figuur 4).
5. Het apparaat kan op 3 verschillende manieren op de rest van de leidingen worden aangesloten. 63 mm, 50 mm en 1,5 "binnendraad.
 - 5a. Sluit de unit aan op buis 50 mm. Lijm de adapter (K2) met de schroefdraad naar het toestel toe in de lijmkoppeling (J2). Lijm de buis in de adapter (K2). Verwijder de moer (X2) en laat de gelijmde voorwerpen 8 uur verdampen. Bevestig de gelijmde voorwerpen op de unit (figuur 5a).
 - 5b. Sluit de unit aan op een 63 mm 2 "pijp. Lijm de buis in de lijmkoppeling (J2). Verwijder de moer (X2) en laat de gelijmde voorwerpen 8 uur verdampen. Bevestig de gelijmde objecten aan de unit (figuur 5b).
 - 5c. Sluit de unit aan op de 1,5 "schroefdraadbuis (niet meegeleverd). Draai de adapter (K2) met de hand op de buis vast. Lijm de adapter (K2) in de lijmkoppeling (J2). Verwijder de moer (X2) en laat de gelijmde voorwerpen 8 uur verdampen. Bevestig de gelijmde objecten op de unit (figuur 5c).
 6. Verwijder de 3-delige koppeling van de venturi. Plaats de montagering over de buis en lijm de aansluiting op de buis vast. Laat de gelijmde delen 8 uur verdampen. Bevestig vervolgens de venturi (A) aan de buis (Figuur 9).
 7. Monteer nu het complete apparaat inclusief venturisysteem op de gewenste locatie tussen de leidingen. Bevestig de unit met de meegeleverde buisklemmen.
 8. Monteer de manometer (M) op de venturi. Gebruik hiervoor teflon tape (niet meegeleverd). Draai de manometer met de hand vast (afbeelding 10).
 9. Draai de moer (U) bovenaan los en verwijder de fittinghouder (T) (foto 6).
 10. Steek de lamp (V) gedeeltelijk in het kwartsglas (S) en sluit de lamp aan op de fittinghouder (T). Schuif vervolgens de lamp met fittinghouder volledig in het kwartsglas totdat deze goed op de O-ring (Y) past. Draai vervolgens de moer vast (afbeelding 8).
 11. Neem de buis met de terugslagklep (C). Bevestig het korte stuk slang aan de onderkant van het apparaat op de slangpilaar (F). Plaats het langste stuk slang op de adapter (L) van het venturisysteem (Figuur 11).
 12. Schroef de eindkap (F) aan de onderkant van de reactor los. Start de pomp en controleer het systeem op doorstroming en lekkage. Schakel vervolgens de pomp weer uit. Schroef de eindkap (F) van de moer (Z) terug op de reactor.
 13. Schakel de pomp weer in. Sluit het UV-C-apparaat aan op een stopcontact met een beschermende aardgeleider. Controleer of de lamp (V) brandt door de transparante uitlaat (X) van de unit (figuur 23).
 14. De hoeveelheid ozonlucht in het systeem kan worden geregeld door de kogelkraan (B). Hoe strakker de kogelkraan is, hoe meer lucht met ozon het systeem binnenkomt. De ideale positie op de manometer is 0,4 tot 0,7 bar.

GEBRUIKSAANWIJZING DIGITALE URENTELLER

Als het UV-C apparaat wordt ingeschakeld gaat het programma zichzelf controleren. Het display geeft de volgende indicaties automatisch na elkaar: 8888 (display test) ; r en software versie nummer ; 50H of 60H

indicatie van de netfrequentie. Daarna springt het display op de tellerstand.

Als de UV-C lamp voor het eerst is ingeschakeld of nadat de "reset" functie is gebruikt, zal de waarde 9.000 in het display verschijnen. Bij het meest rechtse cijfer op het display knippert elke seconde een punt wat aangeeft dat de teller loopt. Het display staat automatisch op de door de fabriek ingestelde tellerstand van 9.000 uur. Tot 9.000 uur heeft de UV-C lamp zijn werkende straling. Na 9.000 uur zwakt de straling af. De straling kan dan onvoldoende zijn om tot de gewenste resultaten te komen. Indien de UV-C lamp al langer in gebruik is en deze al eens eerder ingeschakeld is geweest, zal het display na het inschakelen de waarde weergeven die de hij had voordat de UV-C lamp werd uitgeschakeld. Indien de stand van de urenteller zelf wordt verhoogd of verlaagd dan wordt de laatste tellerstand weergegeven die het display had voordat hij werd uitgeschakeld.

De instellingen van de urenteller kunnen indien gewenst worden gewijzigd. Dit kan als volgt gedaan worden: Na het 5 seconden ingedrukt houden van de schakelaar (R) onder het display geeft het display "rSt" aan ter indicatie dat het gebruikersmenu geselecteerd is. Na het loslaten van de schakelaar (R) knipperen de tellerstand en "rSt" afwisselend op het display. Door hierna de schakelaar kort in te drukken wordt door de mogelijkheden van het menu gestapt. Er zijn 3 instelmogelijkheden in het menu "rSt", "up" en "dn".

"rSt" betekent (reset); hiermee gaat de tellerstand terug naar de fabrieksinstellingen van 9.000 uur. Deze selectie wordt bevestigd doordat de tellerstand en "rSt" in het display afwisselend knipperen. Als de schakelaar (R) 5 seconden wordt ingehouden, waarna de tellerstand 9.000 wordt weergegeven, en vervolgens wordt losgelaten, begint de urenteller terug te tellen vanaf de waarde 9.000 uur. Deze keuze wordt gebruikt wanneer er bijvoorbeeld een lamp vervangen is of wanneer de tellerstand is gewijzigd en deze weer terug naar de fabrieksinstellingen moet worden gezet.

- "up" betekent (up); hiermee kan de tellerstand verhoogd worden naar de door u gewenste urenstand. Deze selectie wordt bevestigd doordat de gekozen gebruikersinstelling "up" en de tellerstand in het display afwisselend knipperen. Houd daarna de schakelaar (R) 5 seconden in. Op het display blijft na 5 seconden alleen nog "up" in beeld staan. Laat de schakelaar vervolgens los. Door de schakelaar kort in te drukken kan de tellerwaarde vanaf 9.000 in stappen van 500 uur verhoogd worden tot een maximale waarde van 9.999. De verhoogde waarde knippert afwisselend met "up" op het display. Indien de gewenste urenstand is geselecteerd wacht u 10 seconden. Na 10 seconden springt de geselecteerde urenstand in beeld en het terugtellen van de timer is gestart. Indien er tijdens het verhogen van de tellerstand bijvoorbeeld een vergissing is gemaakt dan kan de teller weer terug gezet worden naar 9.000 door de schakelaar 5 seconden in te houden. De tellerwaarde wordt dan gereset naar 9.000 en er kan een nieuwe waarde worden ingesteld.
- "dn" betekent (down); hiermee kan de tellerstand verlaagd worden naar de gewenste urenstand. Deze selectie wordt bevestigd doordat de gekozen gebruikersinstelling "dn" en de tellerstand in het display afwisselend knipperen. Daarna dient de schakelaar (R) 5 seconden ingehouden te worden. Op het display blijft na 5 seconden alleen nog "dn" in beeld staan. Laat vervolgens de schakelaar los. Door de schakelaar kort in te drukken kan de tellerwaarde vanaf 9.000 in stappen van 500 uur verlaagd

worden tot een minimale waarde van 0000. De verlaagde waarde knippert afwisselend met "dn" op het display. Indien de gewenste urenstand is geselecteerd wacht u 10 seconden. Na 10 seconden springt de geselecteerde tellerwaarde in beeld en het terugtellen van de timer is gestart. Indien er tijdens het verlagen van de tellerstand bijvoorbeeld een vergissing is gemaakt dan kan de teller weer terug worden gezet naar 9.000 door de schakelaar 5 seconden in te houden. De tellerwaarde wordt dan gereset naar 9.000 en er kan een nieuwe waarde worden ingesteld.

De urenteller geeft op de volgende manier aan dat de lamp vervangen moet worden:

- Vanaf urenstand 0672; display knippert om de seconde. De lamp dient over 4 weken vervangen te worden.
- Vanaf urenstand 0336; display knippert om de halve seconde. De lamp dient binnen 2 weken vervangen te worden.
- Vanaf urenstand 0168; display knippert om de seconde. De lamp dient binnen 1 week vervangen te worden.
- Bij een urenstand van 0000 blijven de cijfers snel knipperen en zal de teller niet meer verder terugtellen. De lamp dient vervangen te worden.

ONDERHOUD / DEMONTAGE

Ontkoppel altijd de stroomtoevoer tijdens onderhoud/demontage van het apparaat. Het apparaat moet minimaal twee keer per jaar worden schoongemaakt. Als er een aanzienlijke hoeveelheid algengroei en/of kalkafzetting in de unit is, moet de kwartshuls (S) worden gereinigd. De speciale lamp moet worden vervangen nadat het aantal bedrijfsuren is verstreken. De binnenkant van de reactor kan worden schoongemaakt met een zachte borstel.

1. Tap het water uit het apparaat af.
2. Draai de moer (U) los en verwijder de lamp (V) van de fitting (T). Haal de lamp uit het kwartsglas (S) en vervang de lamp (V) indien nodig. Voorzichtigheid is geboden, aangezien dit zeer kwetsbare onderdelen zijn.
3. Draai de moer (Z) aan de onderkant los. En verwijder de eindkap (F) (Figuur 13).
4. Verwijder voorzichtig het kwartsglas (S) door eerst de moer (G) aan de onderkant los te draaien en vervolgens het kwartsglas van bovenaf uit te pakken en vervolgens de o-ring (D) en schuifring (H) van onderaf te verwijderen (zie figuur 13 tot 16). Forceer nooit! OPMERKING: draag altijd beschermende handschoenen en een bril.
5. Reinig het kwartsglas (S) met een geschikt middel. Gebruik altijd een zachte doek om het glas schoon te maken, voorkom krassen (figuur 17). OPMERKING: De kwartsglasverbinding kan en mag niet worden gedemonteerd. Demontagepogingen kunnen leiden tot lekkage, glasbreuk of persoonlijk letsel. Schade aan het UV-C apparaat als gevolg van demontage valt niet onder de garantie.
6. Plaats het kwartsglas (S) terug in de reactor door eerst het kwartsglas (S) in de reactor te plaatsen. Schuif vervolgens de O-ring (D) aan de onderkant over het glas en vervolgens de schuifring (H). Draai vervolgens de moer (G) onderaan terug, handvast (figuur 18 t / m 20). Forceer nooit! OPMERKING: draag altijd beschermende handschoenen en een bril.

7. Plaats de eindkap (F) terug op de reactor. Draai de moer (Z) weer op de reactor (Figuur 20).
8. Plaats de lamp voorzichtig terug in het kwartsglas, vervang de O-ring (Y) op het kwartsglas en sluit de lamp (V) aan op de lamphouder (T). Draai de moer (U) weer op de behuizing (figuur 21).

Als de behuizing of het elektrische gedeelte moet worden vervangen, moet eerst de aarding van de behuizing worden losgekoppeld. Lees bij het installeren van een nieuwe behuizing of elektrisch onderdeel eerst het hoofdstuk Installatie en demontage. Zorg ervoor dat de verschillende losse onderdelen van de aarding op de juiste manier worden opgeborgen. Deze worden niet bij een nieuwe behuizing of elektrisch onderdeel geleverd. Raadpleeg bij twijfel over de aansluiting een erkende installateur.

**Voor de veiligheidsinstructies en garantievoorwaarden verwijzen
we u naar de algemene UV-C handleiding van VGE B.V.**