

BELANGRIJKE VEILIGHEIDSINSTRUCTIES

Lees de handleiding zorgvuldig voordat u het product gebruikt. Volg alle instructies nauwkeurig op. Bewaar de instructies.

Graphite Gray Panel Zwembad Set™

400 cm x 300 cm x 124 cm



Enkel voor illustratieve doeleinden.

Probeer ook eens onze andere Intex producten, zoals: zwembad accessoires, opblaasbare zwembaden, speelgoed voor binnenshuis, luchtbedden en boten. Te verkrijgen bij de betere speelgoed- en zwembadwinkels. Of kijk eens op onze website.

Door ons streven naar continue productverbeteringen heeft Intex het recht productspecificaties en ontwerpen zonder kennisgeving te wijzigen, wat zou kunnen resulteren in wijzigingen in de handleiding.

INTEX® ©2023 Intex Marketing Ltd. - Intex Development Co. Ltd. - Intex Recreation Corp. All rights reserved/Tous droits réservés/Todos los derechos reservados/Alle Rechte vorbehalten. Printed in China/Imprimé en Chine/Impreso en China/Gedruckt in China.

®™ Trademarks used in some countries of the world under license from/®™ Marques utilisées dans certains pays sous licence de/ Marcas registradas utilizadas en algunos países del mundo bajo licencia de/Warenzeichen verwendet in einigen Ländern der Welt in Lizenz von/Intex Marketing Ltd. to/à/a/an Intex Development Co. Ltd., Hong Kong & Intex Recreation Corp., P.O. Box 1440, Long Beach, CA 90801 • Distributed in the European Union by/Distribué dans l'Union Européenne par/Distribuido en la unión Europea por/ Vertrieb in der Europäischen Union durch/Intex Trading B.V., Ettenseweg 46, 4706 PB Roosendaal – The Netherlands • Distributed in the UK by Unitex Service (UK) Limited, 21 Holborn Viaduct, London EC1A 2DY, UK.
www.intexcorp.com

INHOUD

Waarschuwing / Veiligheidsvoorschriften.....	3-4
Onderdelenlijst.....	5-6
Montage zwembad.....	7-17
Problemen en oplossingen.....	18
Onderhoud.....	18
Opslag voor lange termijn.....	19
Winterklaar maken.....	20
Algemene veiligheidsregels.....	20
Verklaring van beperkte garantie.....	21

Voordat u begint:

Wij feliciteren u met de aanschaf van uw Intex zwembad met houten frame. Neem eerst de tijd om deze handleiding goed door te lezen voordat u het zwembad op zet. Met deze informatie kunt u de levensduur van het bad verlengen en het gebruik leuker en veiliger maken voor uw familie. Wij raden u aan om het bad en de ombouw met 2 á 3 mensen op te zetten. Extra mensen zal het opzetten vergemakkelijken en versnellen.

Er is geen gereedschap nodig om dit product te installeren.

BEWAAR DEZE HANDLEIDING GOED

Bladzijde 2

VEILIGHEIDSVOORSCHRIFTEN

Lees de instructies zorgvuldig. Volg ze nauwkeurig op bij de installatie en in gebruikname van uw product.



WAARSCHUWING

- **Voortdurend en degelijk toezicht door een volwassene is te allen tijde vereist.**
- Neem de nodige voorzorgsmaatregelen zodat onbedoeld gebruik of gebruik zonder toezicht onmogelijk is.
- Neem dusdanige maatregelen dat kleine kinderen en dieren geen toegang hebben tot het bad of de ruimte eromheen.
- Bad en accessoires mogen alleen door volwassenen worden opgebouwd en afgebroken.
- Nooit duiken, springen of glijden in een opzet bad of ander ondiep water.
- Zorg dat uw zwembad opgezet wordt op een stevige, waterpasse ondergrond, zo voorkomt u instorting wanneer het bad te ver gevuld wordt met water.
- Niet tegen de rand (laten) leunen of duwen, niet op de rand (laten) zitten om verwonding of overstroming te voorkomen.
- Verwijder alle speelgoed of drijvende voorwerpen uit en rondom het bad wanneer het bad niet in gebruik is. Voorwerpen in en rondom het bad trekken de aandacht van kinderen.
- Houd voorwerpen waar kinderen op kunnen klimmen (zoals stoelen, tafels en groot speelgoed) op ten minste 1,2 m afstand van het bad.
- Zorg voor reddingsmiddelen in de directe omgeving van het bad. Voorbeelden hiervan zijn: een reddingsboei met lijn en een stevige lange stok (minimaal 3,66 m). Zorg ervoor dat u alarmnummers altijd bij de hand heeft.
- Ga nooit alleen zwemmen en laat ook anderen nooit alleen zwemmen.
- Houd uw zwembad schoon en helder. De gehele bodem moet te allen tijde van buiten het bad te zien zijn.
- Als u 's nachts gaat zwemmen, zorg er dan voor dat de zwembadtrap, bodem van het bad, looppaden en eventuele veiligheidsborden adequaat verlicht zijn.
- Blijf uit de buurt van het bad bij gebruik van alcohol en drugs.
- Houd kinderen uit de buurt van afdekzeilen om verstrikking, verdrinking of verwondingen te voorkomen.
- Afdekzeilen dienen geheel te worden verwijderd, alvorens het bad in gebruik te nemen. Kinderen en volwassenen zijn onder het zeil niet zichtbaar.
- Bad niet geheel of gedeeltelijk afdekken als het in gebruik is.
- Houd het bad en de omgeving schoon en vrij van rommel. U voorkomt hiermee mogelijke verwondingen door struikelen, uitglijden en vallen.
- Bescherm de zwembadgebruikers tegen aandoeningen ontstaan door vuil water. Houd het water hygiënisch schoon en slik het badwater niet door.
- Alle baden zijn onderhevig aan slijtage en veroudering. Het is hiervoor erg belangrijk dat u uw zwembad regelmatig en zorgvuldig onderhoud. Achterstallig onderhoud en versleten onderdelen verzwakken het bad met als gevolg dat het kan instorten.
- Dit zwembad dient enkel buitenshuis geplaatst en gebruikt te worden.
- Maak het product volledig leeg wanneer u het gedurende een lange periode niet zult gebruiken. Bewaar het lege product vervolgens op een veilige plaats zodat het geen water van regen of een andere bron kan opvangen en niet door felle wind kan worden weggeblazen. Zie instructies voor opbergen.
- Tijdens gebruik van uw zwembad dient u de filterpomp dagelijks een voldoende aantal uren aan te zetten. Het zwemwater dient minimaal één keer per dag geheel gefilterd te worden. Controleer de handleiding van de pomp op het aantal benodigde draaiuren.

HEKKEN EN AFDEKZEILEN ZIJN GÉÉN ALTERNATIEF VOOR HET VOORTDURENDE TOEZICHT DOOR EEN VOLWASSENE. LAAT KINDEREN ALLEEN GEBRUIK MAKEN VAN HET ZWEMBAD ONDER TOEZICHT VAN EEN VOLWASSENE.

HET NEGEREN VAN DEZE WAARSCHUWINGEN KAN RESULTEREN IN SCHADE AAN GOEDEREN EN/OF ERNSTIGE, OF ZELFS FATALE VERWONDINGEN.

Advies:

Sommige landen hanteren speciale regels met betrekking tot opzetzwembaden. Denk hierbij aan het plaatsen van een hek/omheining, verlichting of andere veiligheidsregels. Informeer bij uw gemeente of dit ook geldt in uw land.

BEWAAR DEZE HANDLEIDING GOED

Bladzijde 3

VEILIGHEIDSVOORSCHRIFTEN

Lees de instructies zorgvuldig. Volg ze nauwkeurig op bij de installatie en ingebruikname van uw product. In deze waarschuwingen, instructies en veiligheidsrichtlijnen worden enkele risico's van waterrecreatie benoemd, het is echter niet mogelijk alle risico's en gevaren te benoemen. Wees alert en gebruik uw gezond verstand en beoordelingsvermogen tijdens activiteiten in het water. Bewaar de instructies. Lees de verpakking zorgvuldig en bewaar deze goed. Verdere waarschuwingen zijn op het product weergegeven.

Algemeen

- Controleer pinnen, schroeven en/of moeren regelmatig op roest, splinters en scherpe randjes om ongelukken te voorkomen.

Veiligheid van ongeschoolde zwemmers

- Continu en waakzaam toezicht van een competente volwassene is te allen tijde vereist bij slechte en ongeschoolde zwemmers (verdrinkingsgevaar is hoger voor kinderen jonger dan vijf jaar).
- Zorg iedere keer dat het zwembad gebruikt wordt onder toezicht van een competente volwassene.
- Het is raadzaam slechte en ongeschoolde zwemmers te voorzien van individuele beschermingsmiddelen.
- Verwijder al het speelgoed in en rondom het zwembad indien het zwembad niet gebruikt wordt en er geen toezicht is.

Veiligheidsvoorzieningen

- Het wordt aangeraden een omheining te plaatsen (en indien van toepassing alle ramen en deuren af te sluiten) zodat onbevoegden het zwembad niet kunnen betreden.
- Omheiningen, afdekzeilen, zwembad alarmen of vergelijkbare veiligheidsvoorzieningen zijn handige hulpmiddelen maar vervangen constant toezicht van een competente volwassene niet.

Veiligheidsvoorzieningen

- Het is aan te raden reddingsmateriaal zoals een reddingsboei in de buurt van het zwembad paraat te houden.
- Zorg ervoor dat er een werkende telefoon voor noodgevallen in de buurt van het zwembad aanwezig is.

Veilig gebruik maken van het zwembad

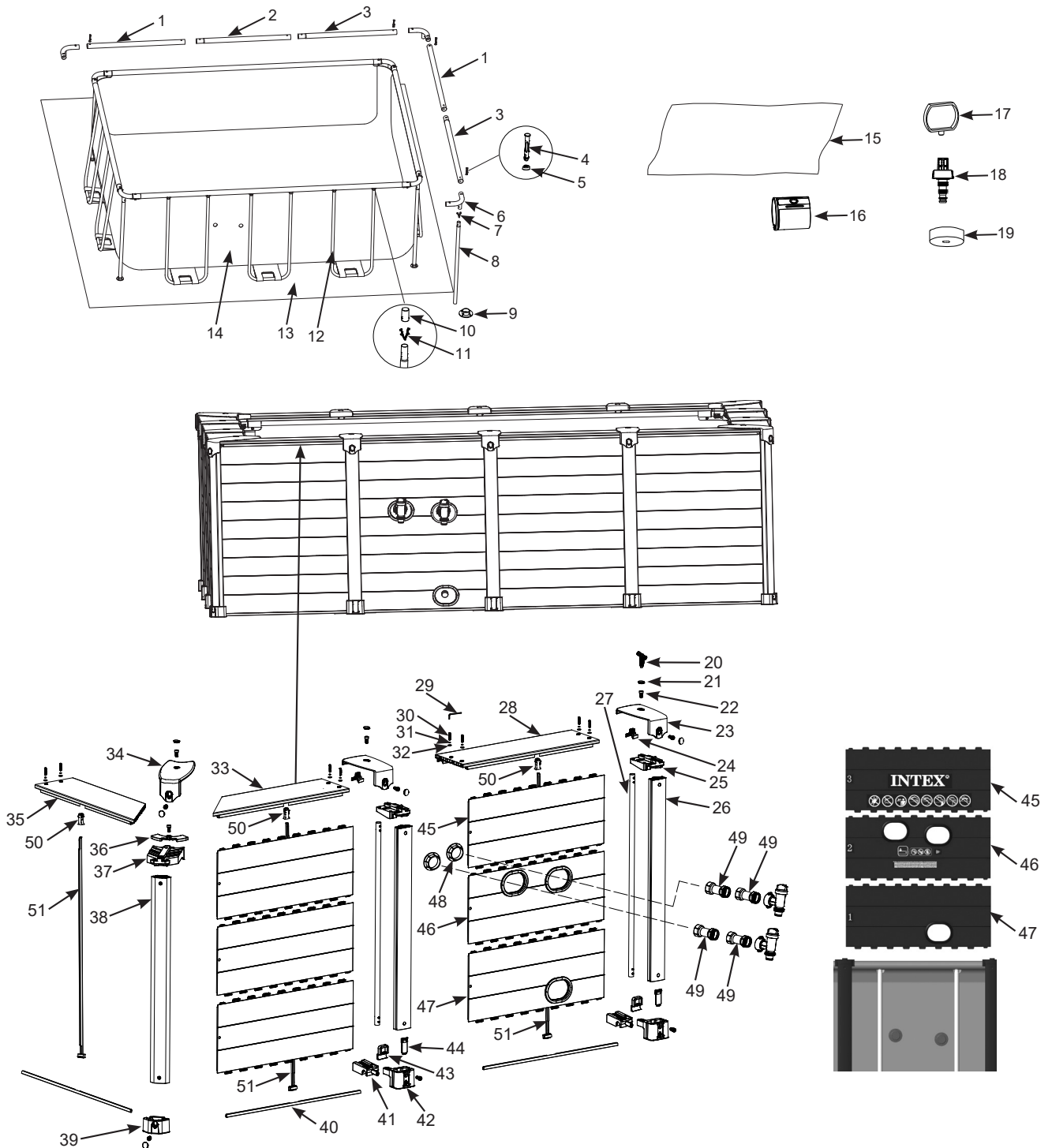
- Moedig alle gebruikers, vooral kinderen, aan om te leren zwemmen.
- Zorg dat u eerste hulp kunt toepassen.
- Instrueer alle zwembadgebruikers, ook kinderen, hoe te handelen bij een noodgeval.
- Duik nooit in ondiepe wateren, dit kan leiden tot letsel.
- Gebruik geen alcohol of medicatie welke invloed kan hebben op het veilig gebruiken van het zwembad.
- Indien u gebruik maakt van een afdekzeil zorg er dan voor dat deze volledig van het zwembad verwijderd is alvorens u het bad gebruikt.
- Bescherm de zwembadgebruikers tegen water gerelateerde ziektes en zorg voor schoon en hygiënisch water door gebruik van zwembad chemicaliën en desinfectie.
- Bewaar zwembad chemicaliën en desinfectie producten buiten bereik van kinderen.
- Verwijderbare trappen dienen op een horizontale oppervlakte geplaatst te worden.
- Volg de op de wand van het zwembad gedrukte veiligheidsinstructies.

BEWAAR DEZE HANDLEIDING GOED

Bladzijde 4

ONDERDELENLIJST

Alvorens het bad in elkaar te zetten, kijk eerst goed naar de diverse onderdelen en controleer of ze allemaal aanwezig zijn.



LET OP: De tekeningen zijn illustratief en niet op schaal. Kunnen afwijken van bijgesloten product.

BEWAAR DEZE HANDLEIDING GOED

Bladzijde 5

ONDERDELEN LIJST (vervolg)**116
IO**

NR.	OMSCHRIJVING	AANTAL	SPARE PART NR.
1	HORIZONTALE BUIS (C) (INCLUSIEF PLASTIC INZETSTUK)	4	13173
2	HORIZONTALE BUIS (B) (INCLUSIEF ENKELE SPRINGPIN)	2	13172
3	HORIZONTALE BUIS (A) (PLASTIC INZETSTUK & ENKELE KNOPVEER INBEGREPEN)	4	13171
4	PIN (MET 2 EXTRA)	10	12136
5	AFDICHTING (MET 2 EXTRA)	10	10648
6	HOEKVERBINDINGSSTUK	4	13170
7	VEERPIN	4	10313
8	HOEKPOOT (VEERPIN INBEGREPEN)	4	13175
9	VOET	4	10309
10	AFDEKKAP ZIJSTEUN	20	10379
11	DUBBELE SPRINGPIN	20	10382
12	U-VORMIGE ZIJSTEUN (INCLUSIEF AFDEKKAP ZIJSTEUN & DUBBELE SPRINGPIN)	10	13174
13	GRONDZEIL	1	13169
14	LINER (INCLUSIEF AFSLUITDOP VOOR WATERAFVOER)	1	13167
15	AFDEKZEIL	1	13168
16	PLASTIC PIN VOOR HORIZONTALE HOEKBUIS	8	12795
17	ENKELE SPRINGPIN	10	10381
18	WATERAFVOER ADAPTER	1	10201
19	AFSLUITDOP VOOR WATERAFVOER	1	11044
20	MOERSLEUTEL	3	11053
21	AFDEKKING WATERDICHTE DOP (MET 4 EXTRA)	36	13195
22	BOUT (MET 4 EXTRA)	64	12173
23	ZIJ-BOVENAFDEKKING	10	13186
24	OPVULLING	10	13276
25	BEUGEL ZIJKANT BOVEN	10	13191
26	ZIJSTIJL	10	13178
27	ZIJPOOT	10	13176
28	BOVENBORD-M	6	13182A
29	ZESKANTSLEUTEL	3	13280
30	BEVESTIGING (MET 4 EXTRA)	44	13277
31	VEERING (MET 4 EXTRA)	44	13278
32	RING (MET 4 EXTRA)	44	13279
33	BOVENBORD-R	4	13180A
34	HOEK-BOVENAFDEKKING	4	13187
35	BOVENBORD-L	4	13181A
36	HOEK-BOVENPLAAT	4	13188
37	HOEK-BOVENBEUGEL	4	13192
38	HOEKSTIJL	4	13179
39	HOEKBASIS	4	13190
40	RAILING ONDERKANT	14	13177A
41	U-STEUN ONDER BUITENKLEM	10	13194
42	ZIJDELINGS VERSTELBARE BASIS	10	13189
43	U-STEUN ONDERKANT BINNENKLEM	10	13193
44	VERSTELBARE BASIS DOP (MET 2 EXTRA)	12	13196
45	ZIJKANT	40	13070
46	ZIJKANT COMBINATIE MET TWEE GATEN	1	13185
47	ZIJKANT COMBINATIE MET EEN GAT	1	13184
48	AFSLUITDOP	3	11240
49	VERBINDINGSSTUK AFSLUITER	4	11040
50	BOVENSTE KOPPELSTUK VOOR STEUNSTAAF	14	13266
51	STEUNSTAAF VOOR ZIJPANEEL	14	12791

BEWAAR DEZE HANDLEIDING GOED

MONTAGE ZWEMBAD

BELANGRIJKE INFORMATIE PLAATSING ZWEMBAD



WAARSCHUWING

- Plaats het bad zo dat er niet onbevoegd of zonder ouderlijk toezicht kan worden gezwommen.
- Neem maatregelen zodat kleine kinderen en dieren geen toegang hebben tot het bad of de ruimte eromheen.
- Plaats uw zwembad op een stevige waterpasse ondergrond en vul het bad tot in de handleiding aangegeven hoogte om instorting te voorkomen.
- Voorkom het risico van een elektrische schok en sluit uw filterpomp enkel aan op een geaard stopcontact. Verklein verder de kans op elektrische schok/schokken door geen verlengsnoeren, timers en adapters te gebruiken bij het aansluiten van de filterpomp. Plaats het snoer daar waar deze niet beschadigd kan worden door onder meer grasmaaiers en heggenscharen. Lees de handleiding van uw filterpomp voor aanvullende waarschuwingen en instructies.
- Zet het bad niet op bij harde wind i.v.m. kans op letsel.

Houd het volgende in gedachte bij de locatiekeuze van uw bad:

1. Plaats uw zwembad op een vlakke, waterpasse ondergrond.
2. De ondergrond dient stevig en vast te zijn om de druk en het gewicht van een gevuld zwembad te dragen. Zet het bad niet op een zachte, drassige, zanderige of losse grond.
3. Plaats het bad niet op een veranda, balkon of verhoging i.v.m. instortingsgevaar.
4. Plaats geen objecten binnen een straal van 1,5 tot 2,0 m van het zwembad. Kinderen kunnen namelijk met behulp hiervan in het zwembad klimmen.
5. Gras onder het zwembad zal beschadigd raken. Verwacht dat het gebruik van het zwembad uw gras en planten beschadigt.
6. Verwijder agressieve grassoorten alvorens u het bad opzet. Let op: Bepaalde soorten gras, zoals St. Augustine en Bermuda, kunnen door het zeil groeien. Gras dat door de liner heen groeit is geen productiefout en valt niet onder de fabrieksgarantie.
7. Zorg dat u het bad opzet op een locatie waarbij rekening wordt gehouden met het weg laten lopen van het zwemwater aan het einde van het seizoen (denk aan een putje).

BEWAAR DEZE HANDLEIDING GOED

Bladzijde 7

MONTAGE ZWEMBAD (vervolg)

GRONDVOORBEREIDING

Kies een locatie buitenshuis uit met een waterpasse, harde ondergrond. Als er geen harde ondergrond is, volg dan onderstaande instructies om de ondergrond geschikt te maken. Het is belangrijk dat u een vakman (bijvoorbeeld metselaar of tuinman) vraagt om de grondvoorbereiding uit te voeren.

OPMERKING: Gereedschap is niet inbegrepen.

1. Het markeren van de plaats waar het zwembad wordt opgezet

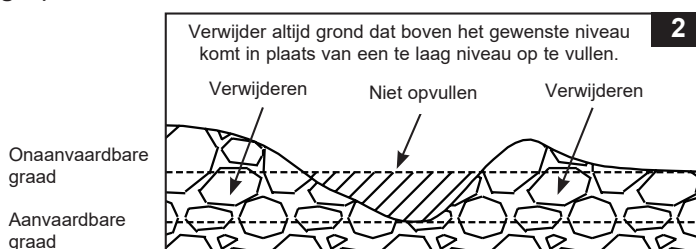
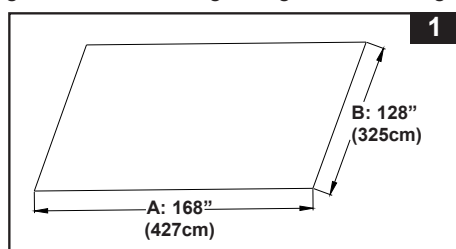
- Als de plaats gekozen is, markeer dan de lengte A (427 cm) en breedte B (325 cm) waar u het zwembad wilt opstellen (**Fig. 1**).

2. Het schoonmaken van de plaats waar u het zwembad opzet

- Verwijder alle gras, steentjes en takken uit het gemarkeerde gebied.

3. Egaliseren van de ondergrond

- Bepaal het laagste punt in het opstelgebied voor het zwembad. Egaliseer de gehele oppervlakte door alle oneffenheden boven het laagste punt weg te schrapen of te scheppen. Verwijder altijd materiaal dat boven het gewenste niveau komt in plaats van een te laag niveau op te vullen. Dit levert het beste en stevigste resultaat op. Wanneer het stuk grond waar het zwembad op komt te staan egaal is en alle overtollige grond is verwijderd, kunt u kleine oneffenheden met losse aarde egaliseren. Druk de grond goed aan en egaliseer (**Fig. 2**).



- Gebruik een lange lat (aluminium of hout) en een waterpas. Maak de grond waterpas door rechthoeken (of vierkanten) uit de grond te scheppen en de gekozen oppervlakte met lat en waterpas af te meten.

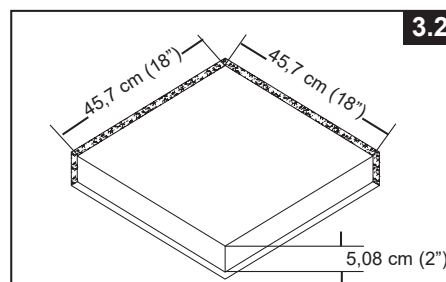
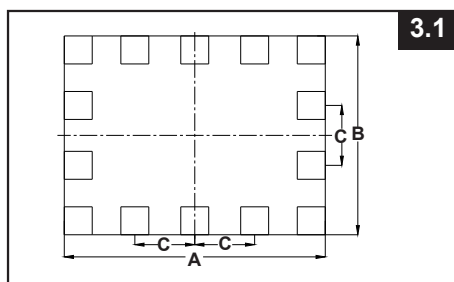
4. Afwerking

- Zeef over de schone, geëgaliseerde grond een dunne laag aarde tot een maximale diepte van 1 cm. Besproei met water en druk het aan (met een tuinrol). Controleer opnieuw en zorg ervoor dat de grond waterpas is. Alleen dan kunt u verder gaan.

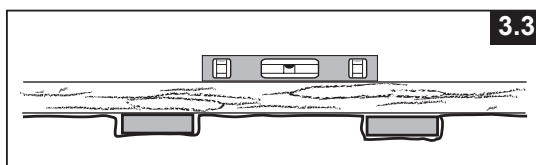
5. Installatie betontegels

- Koop 14 stukken betontegels. De minimale afmetingen van een blok moeten zijn: 18" x 18" x 2" (45,7 x 45,7 x 5,1 cm). Markeer C op de plaats waar de tegels ingegraven zullen worden (**Fig. 3.1**), en verwijder vervolgens 5,1 cm grond op de gemarkeerde plaatsen (**Fig. 3.2**).

C = 97,8 cm = Afstand tussen elke betontegel.



- De bovenkant van de tegels moeten **gelijk** liggen met het grondoppervlak en op gelijke hoogte met het oppervlak van het gebied en met alle patioblokken rondom het zwembad (**Fig. 3.3**).



BEWAAR DEZE HANDLEIDING GOED

MONTAGE ZWEMBAD (vervolg)

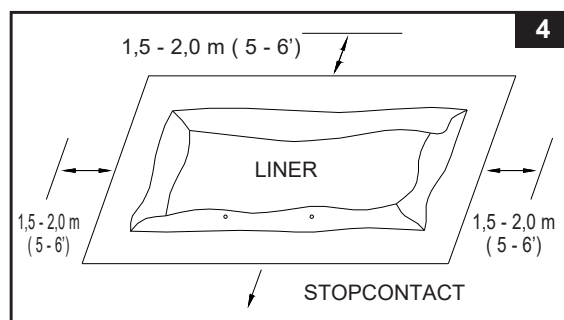
Bij de pomp zit ook een handleiding. Installeer de pomp na het opzetten van het bad.

Geschatte montagetijd 120 minuten exclusief watervulling. (Let op dit is slechts een geschatte tijd, wanneer u het bad alleen opzet duurt het langer voordat u klaar bent).

1. Klaarmaken van de liner

- Open de doos met de liner, verbindingstukken en buizen etc. voorzichtig zodat de doos gebruikt kan worden om het zwembad op te bergen gedurende de wintermaanden of wanneer het zwembad niet gebruikt wordt.
- Pak het grondzeil (13) en spreid dit uit. Leg vervolgens de "liner" (14) op het grondzeil uit, met de waterafvoer in de richting naar waar het water later moet weglopen (bijvoorbeeld een put). Draai het bad zó, dat het water uitloopventiel NIET naar huis/bebouwung toewijst. Open de liner om deze in de zon op te laten warmen. Deze opwarming zal de installatie vergemakkelijken. Zorg ervoor dat de "liner" in het midden van het grondzeil ligt. Let erop dat de kant met de slangaansluitingen naar de elektrische stroombron gericht is.

BELANGRIJK: Sleep de "liner" niet over de grond, dit kan lekkages of beschadigingen veroorzaken (Fig. 4).



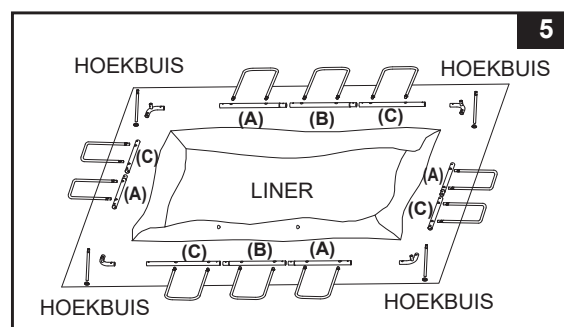
- Richt tijdens het opzetten van de 'liner' de slangaansluitingen richting het stopcontact. De buitenrand van het geassembleerde zwembad moet binnen bereik zijn van de elektrische aansluiting voor de filterpomp.

- Haal vervolgens alle andere onderdelen uit de doos en leg ze op de plaats neer waar ze moeten worden geïnstalleerd. Controleer met behulp van de onderdelenlijst of alle onderdelen aanwezig zijn (Fig. 5).

BELANGRIJK: Begin niet met het opzetten als er onderdelen missen. Neem dan eerst contact op met Intex service.

Als alles aanwezig is, schuif dan de onderdelen opzij om met het opzetten van het zwembad te beginnen.

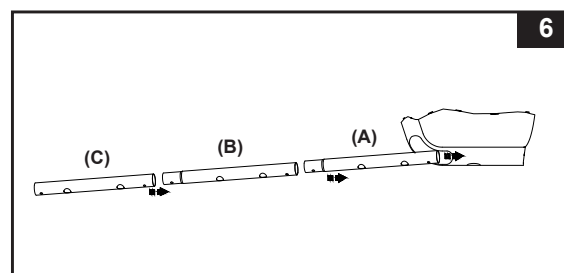
LET OP: Strooi een beetje talkpoeder op de horizontale buizen voordat u ze in de mouwen van de liner schuift. De buizen kunnen dan tijdens het uit elkaar halen van het zwembad eenvoudiger uit de liner worden verwijderd.



- Zorg dat de "liner" helemaal is uitgevouwen en uitgespreid over het grondzeil. Te beginnen aan één lange kant: steek eerst een "A" buis in de "mouw-opening", die aan elke hoek zit. Klik dan een "B" buis aan de "A" buis (en eventueel meerdere "B" buizen aan elkaar – zie handleiding) en vervolgens een "C" buis aan de (laatste) "B" buis (Fig. 6).

Steek nu ook de andere "A-C" buizen in de andere mouw-openingen; begin aan de korte zijde met de "A" buis.

LET OP: Zorg ervoor dat de gaten van de metalen balken uitgelijnd zijn met de gaten van de witte linerhoes.

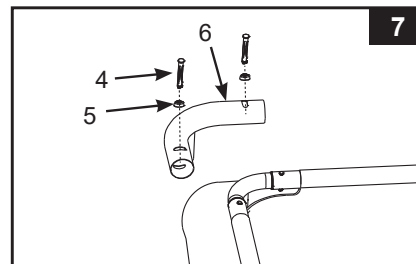


BEWAAR DEZE HANDLEIDING GOED

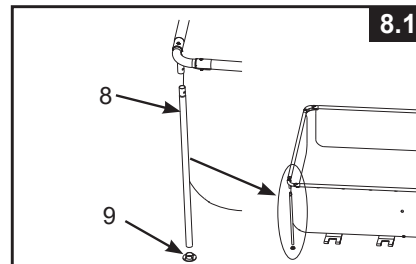
MONTAGE ZWEMBAD (vervolg)

2. Horizontale balken en hoekpoten monteren

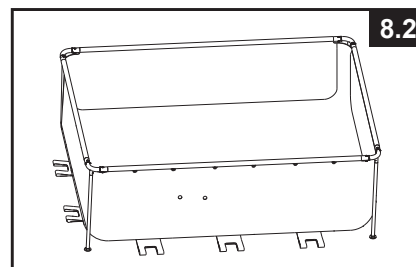
- Verbind de hoekverbindingen (6) met de horizontale balken. Steek de pen (4) door de afdichting (5) en zet de hoekverbindingen aan de balken vast met de pen en de afdichting (Fig. 7).
LET OP: Controleer nogmaals of de gaten van de metalen balken uitgelijnd zijn met de gaten van de witte linerhoes.



- Bevestig eerst de einddop (9) van de poot aan de onderkant van elke hoekpoot (8). Verbind de hoekpoot (8) met de hoekverbinding (6), let erop dat de veerpen van de hoekpoot in de gaten van de hoekverbinding geklikt is (Fig. 8.1). Ga zo verder met de andere hoekpoten.

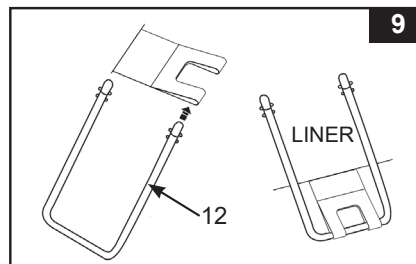


- Til de balkenassemblage op en controleer of alle hoekpoten in een verticale en loodrechte positie ten opzichte van de grond staan (Fig. 8.2).

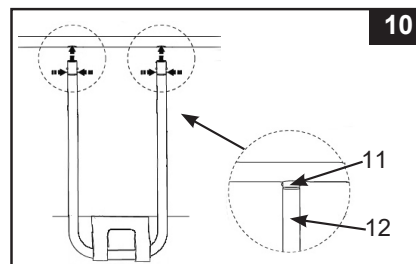


3. U-vormige zijsteun montage

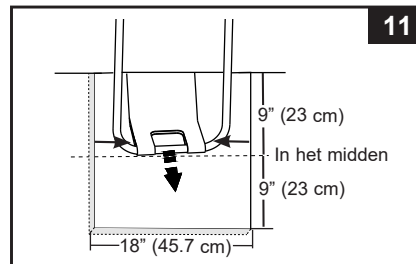
- Schuif de U-vormige zijsteun (12) door de spanband. Herhaal dit voor alle U-vormige zijsteunen (Fig. 9).



- De bovenkanten van de U-vormige zijsteunen hebben een dubbele springpin (11), die al door de fabriek is geïnstalleerd. Steek de zijsteunen in de gaten van de "A-B-C & A-C" buizen door de onderste knopjes in te knijpen. Knijp deze onderste knop in om de houder in de stang aan te brengen. Als de zijsteun in het gat is geschoven, laat u de pin netjes los, de zijsteun "klikt" hierdoor op haar plaats. Herhaal dit bij alle zijsteunen (Fig. 10).



- Trek de onderkanten van de zijsteunen uit de buurt van de liner om de spanbanden strak te trekken, en zorg dat de spanband op de U-steun gecentreerd is. Doe ditzelfde bij alle zijsteunen en spanflappen (Fig. 11).
BELANGRIJK: Controleer, voor u verder gaat met de volgende stap, of alle U-vormige zijsteunen en hoekpoten in het midden van elk patioblok geplaatst zijn.



BEWAAR DEZE HANDLEIDING GOED

MONTAGE ZWEMBAD (vervolg)

4. Vullen van het zwembad

- Lees de handleiding van de filterpomp voor het plaatsen van de schroefring, platte rubberen ringen en in- en uitlaatkoppelstukken in de gaten van de liner. Stop de afsluitdoppen (48) langs de binnenkant van het zwembad in de in- en uitlaatkoppelstukken zodat er geen water uitloopt tijdens het vullen.
- Voordat u het bad vult, controleer of de stop van de waterafvoer er aan de binnenzijde goed op zit. Controleer ook of de schroefdop aan de buitenkant er goed op is gedraaid. Vul het bad vervolgens met ca. 3 centimeter water. Kijk of er een opvallend verschil is in het waterniveau.

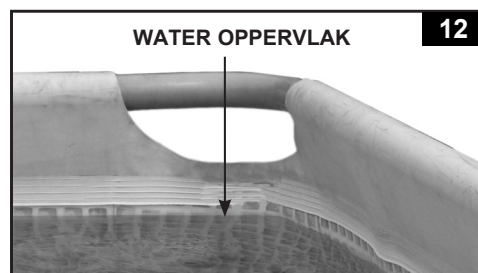
BELANGRIJK: Als het water in het bad naar één kant stroomt, staat het bad niet waterpas. Het plaatsen van het bad op een scheve ondergrond heeft tot gevolg dat het bad overhelt en dat de zijwand uitzakt. Wanneer uw zwembad niet volledig waterpas staat, dient u het zwembad te legen, deze te verplaatsen of te zorgen dat de ondergrond waterpas wordt gemaakt. Vul hierna het bad opnieuw.

- Strijk vervolgens alle plooien uit de bodem (vanuit het zwembad) door de lasnaad tussen de bodem en de wand van de liner naar buiten te duwen. Vanaf de buitenkant van het zwembad doet u dit door de onderkant van de zijwand vast te pakken en voorzichtig naar buiten te trekken. Als het grondzeil de plooien veroorzaakt, sta dan met 2 personen tegenover elkaar en trek het grondzeil glad. Maak gebruik van de zwembadtrap om het zwembad in en uit te gaan bij deze werkzaamheden. Zorg er ook voor dat alle hoekpoten verticaal staan en loodrecht op de grond.

- Ga door met het vullen van het zwembad met water tot net onder de bovenkant van de liner.

BELANGRIJK: Controleer tijdens het vullen regelmatig alle U-vormige zijsteunen en trek ze uit de buurt van de liner om de riemen strak te trekken en te zorgen dat de riemen op de U-steunen gecentreerd zijn. Doet u dat niet, dan zullen de wanden van het zwembad ongelijk zijn. (Fig. 11).

LET OP: Het overloopgat op de voering in de hoek vermijdt overstroming (Fig. 12).



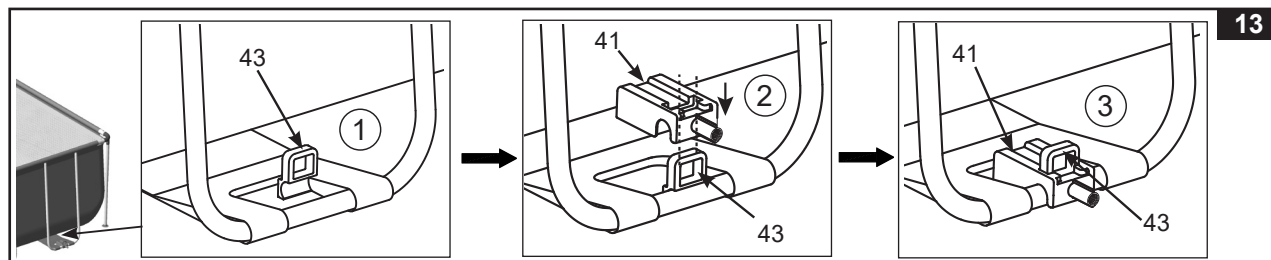
BEWAAR DEZE HANDLEIDING GOED

ZWEMBADOVERDEKKING OPSTELLEN

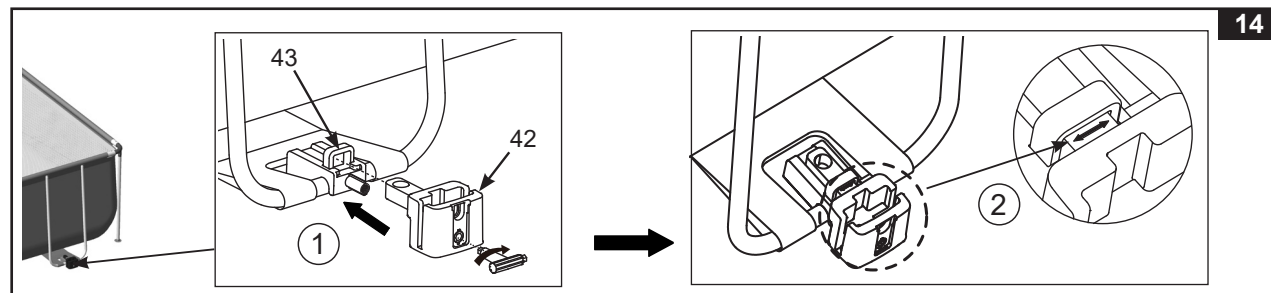
Als het zwembad met water gevuld is, en alle U-steunen en hoekpoten in het midden van elk patiblok geplaatst zijn, gaat u verder met de montage van de zwembadombouw.

1. Plaatsing van de U-steunen bodem binnenste & buitenste klemmen en verstelbare basis

- Plaats eerst de U-steun binnenklem (43) aan de binnenkant van de U-steun (12), plaats dan de U-steun buitenklem (41) over de binnenklem (43) en de U-steun (12). Zorg ervoor dat de binnenklem (43) door de opening van de buitenklem (41) gestoken wordt (Fig. 13).



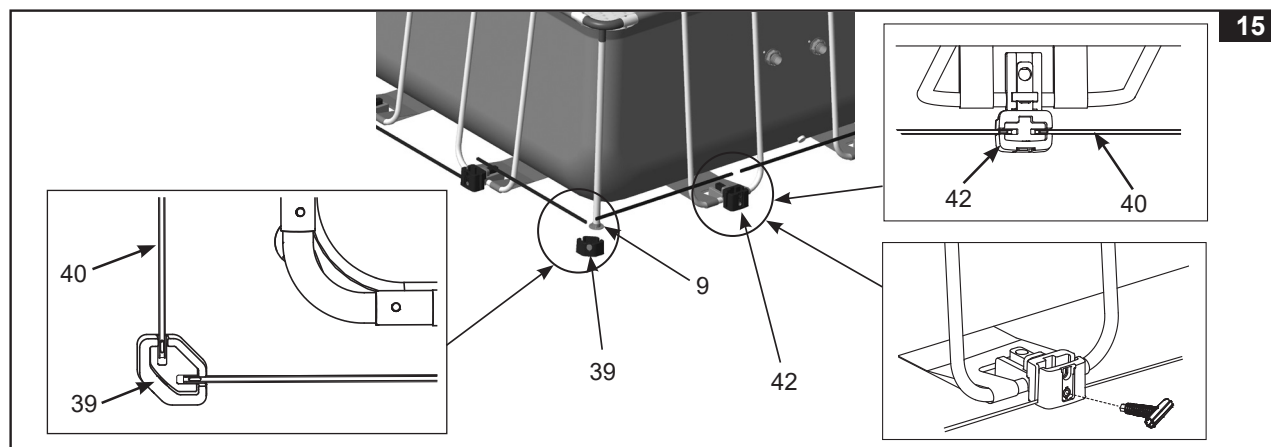
- Steek het uitstekende uiteinde van de verstelbare basis (42) in de opening voor de onderste binnenklem (43) van de U-steun. Gebruik de bijgeleverde schroefleutel (20) om de bout binnenin de verstelbare basis (42) te draaien om hem aan de buitenste klem (41) vast te zetten. Draai de bout met de klok mee tot het "↔" merkteken uitgelijnd is met de binnenklem (43) (Fig. 14).



2. Plaatsing van hoekbasis en bodemrails

- Plaats een hoekbasis (39) op de grond en lijn hem uit met de hoekpootdop (9). Herhaal dit voor alle hoekbases (39).
- Begin op een willekeurige plaats, maar werk steeds in dezelfde richting, en verbind een onderrail (40) tussen twee zijdelingse verstelbare bases (42) en tussen een hoekbasis (39) en verstelbare basis (42). Zorg ervoor dat de gaten op de bodemrail (40) door de knoppen op de verstelbare bases (42) en hoekbases (39) haken. Herhaal deze procedure rond het zwembad tot alle bodemrails met elkaar verbonden zijn (Fig. 15).

BELANGRIJK: Voordat u verder gaat met de volgende stap, stelt u de bodemrails (40), zijdelingse verstelbare bases (42) en hoeksteunen (39) zo af dat ze allemaal in een rechte lijn staan en evenwijdig aan de zwembadwand. Om de zijdelingse verstelbare basis (42) van de U-steun af te zetten, draait u de bout binnenin de verstelbare basis tegen de klok in. Door de bout met de klok mee te draaien komt de verstelbare basis dicht bij de U-steun te staan (Fig. 15).

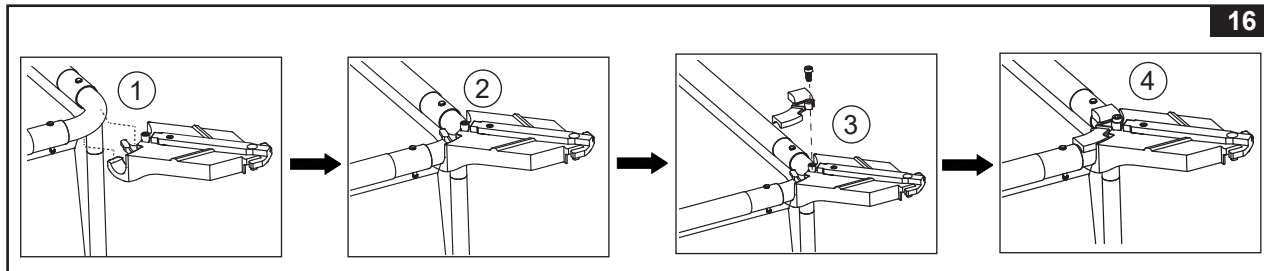


BEWAAR DEZE HANDLEIDING GOED

ZWEMBADOVERDEKKING OPSTELLEN (vervolg)

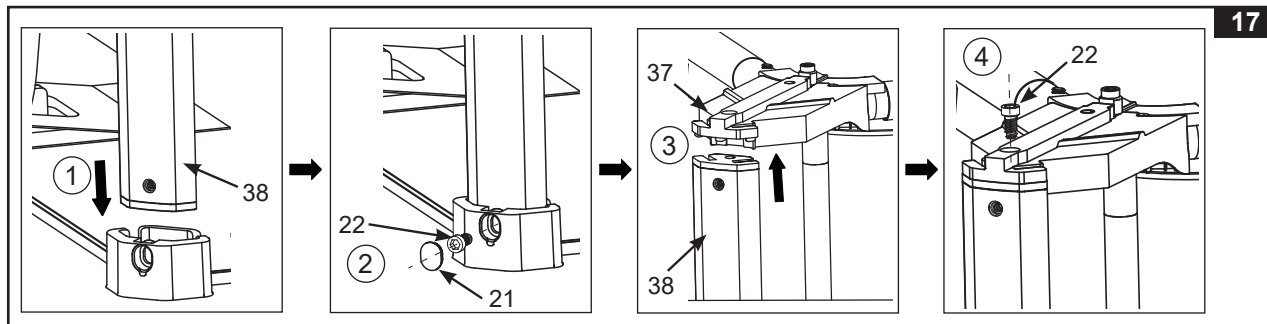
3a. Plaatsing van de hoek-bovenbeugels en bovenplaten

- Haak de hoek-bovenbeugels (37) aan de onderkant van de hoekverbindingen (6).
- Bevestig de hoek-bovenplaten (36) over de hoekverbindingen (6). Zet de hoek-bovenplaat (36) vast aan de bovenbeugel (37) met een bout (22) (Fig. 16). Herhaal dit voor de andere hoeken.



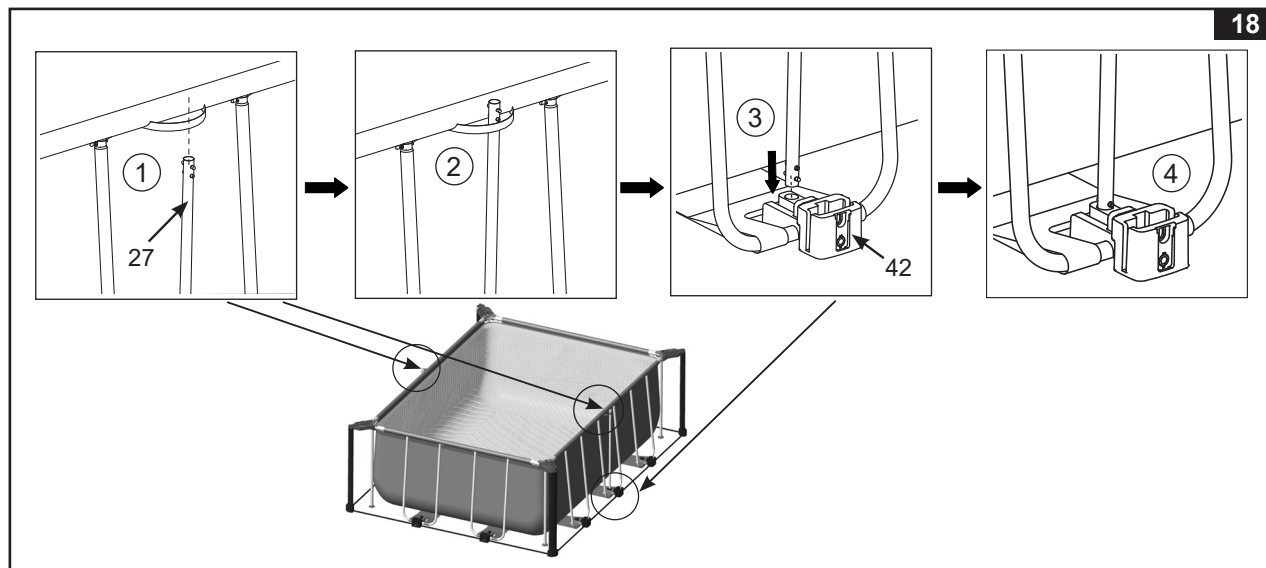
3b. Plaatsing van de hoekstijlen

- Verwijder de beschermende kartonnen inzetstukken uit de groeven van de hoekstijlen (38).
- Plaats de hoekstijlen (38) in de hoekbasis (39). Draai de bout (22) vast met een sleutel (20) om de stijl aan de basis vast te zetten. Dek de bout af met een waterdichte dop (21).
- Bevestig het bovenste deel van de hoekstijl (38) aan de onderkant van de hoekbovensteun (37) en zet hem vast met een bout (Fig. 17).
- Herhaal dit voor de andere hoeken.



3c. Centrale zijpoten plaatsen (2 stuks)

- Steek de bovenkant van de zijpoot (27) door de riem die zich aan weerszijden in de lengterichting van de zwembad-liner bevindt.
- Steek het onderste uiteinde van de zijpoot (27) in het verstelbare basisgat (42). Zorg ervoor dat de veerpen stevig in het gat geklikt is (Fig. 18).
- Herhaal dit proces voor de andere kant van het zwembad.

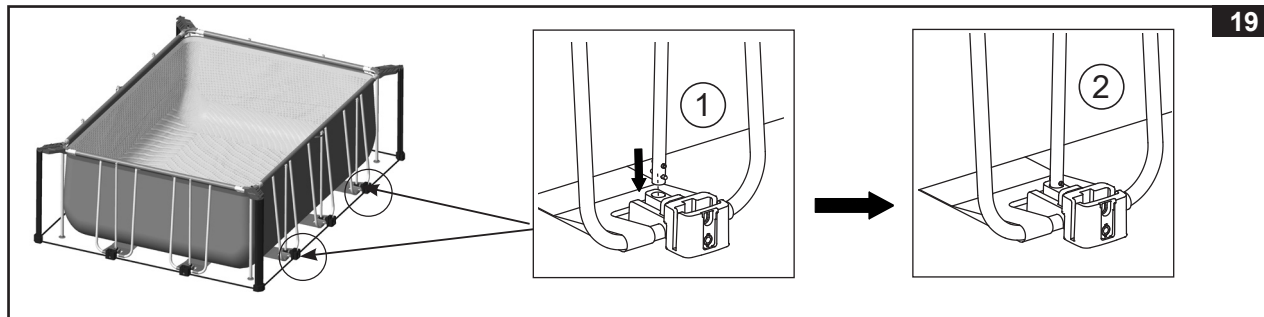


BEWAAR DEZE HANDLEIDING GOED

ZWEMBADOVERDEKKING OPSTELLEN (vervolg)

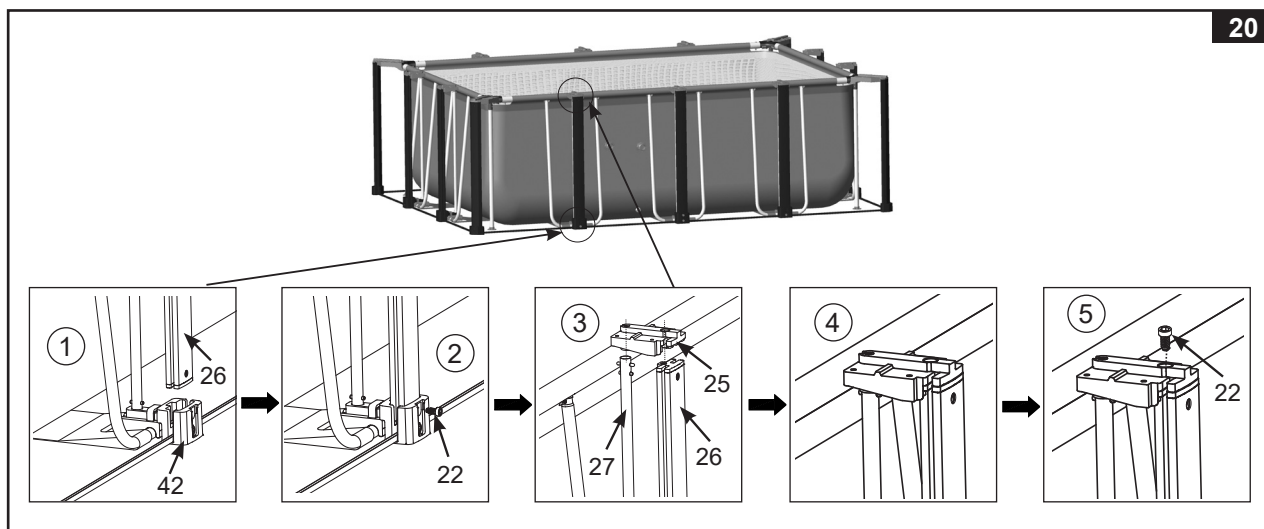
3d. Zijpoten plaatsen

- Steek het onderste uiteinde van de zijpoot (27) in het verstelbare basisgat (42). Zorg ervoor dat de veerpen stevig in het gat geklikt is (Fig. 19).
- Herhaal het proces voor alle zijpoten (27).



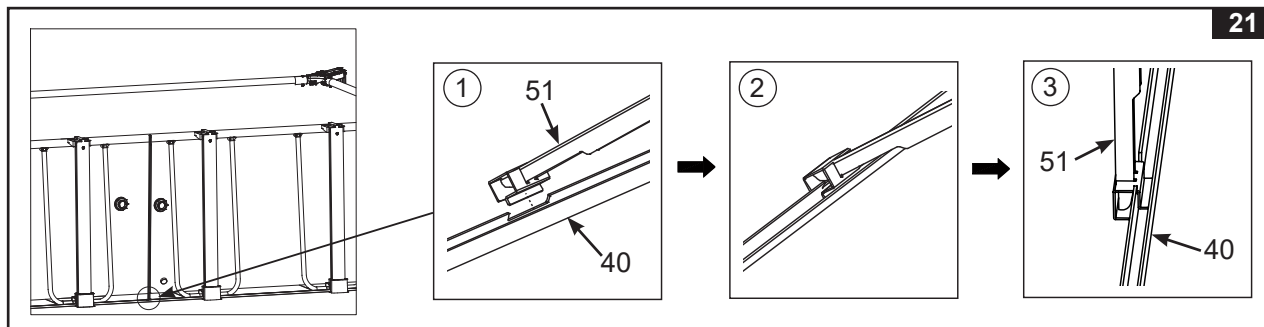
3e. Zijstijl en zij-bovenbeugels installeren

- Plaats de zijstijlen (26) in de verstelbare bases (42). Zet de stijl aan de basis vast met een bout (22).
- Bevestig de zij-bovenbeugels (25) aan de bovenkant van de zijstijlen (26) en zijpoten (27). Zorg ervoor dat de veerpen aan de zijpoten in het gat onder de zij-bovenbeugels (25) geklikt is.
- Zet de zijstijlen (26) vast aan de zij-bovenbeugels (25) met een bout (22).
- Herhaal dit proces voor alle zijstijlen (Fig. 20).



3f. Installatie van steunstaven voor zijpaneel

- Pak een steunstaaf voor zijpaneel (51) en bevestig het uiteinde van de staaf met de brede klem aan de middelste opening op de bodemrail (40).
- Kantel de steunstaaf voor zijpaneel (51) naar voren en installeer de brede sluiting op de bodemrail (40), breng de steunstaaf vervolgens terug naar de verticale positie (Fig. 21).
- Herhaal deze procedure voor alle steunstangen voor zijpaneel.

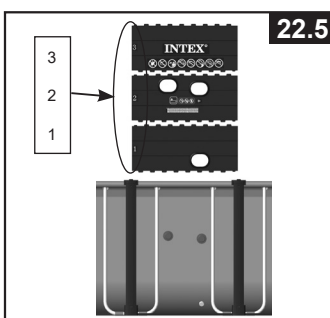
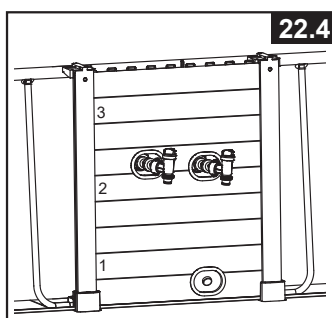
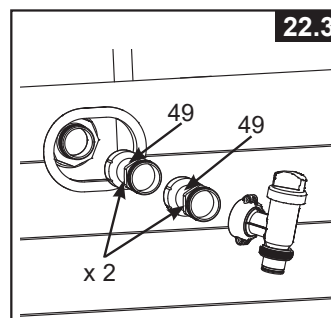
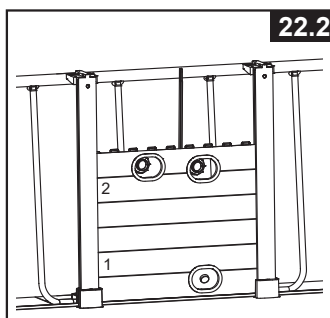
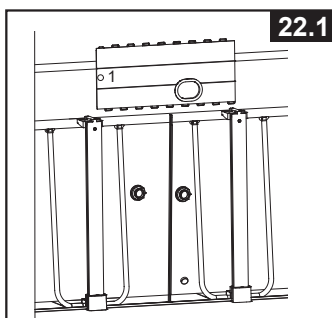


BEWAAR DEZE HANDLEIDING GOED

ZWEMBADOVERDEKKING OPSTELLEN (vervolg)

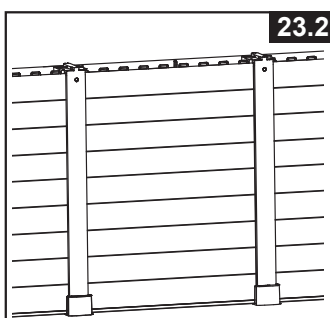
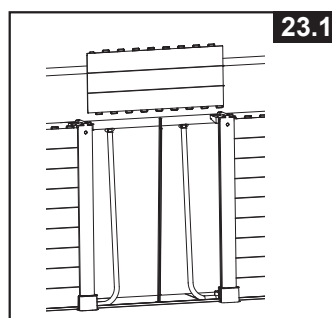
4a. Zijplaten met gaten en markeringen plaatsen

- Zoek en pak de zijplaten met gaten en markeringen uit de verpakking.
- Zoek de zwembadzijde met de inlaat- en uitlaat slangaansluitingen en de aftapkraan.
- Schuif de zijplaat met markering "1" met een gat tussen de twee zijstijlen (26). Zorg ervoor dat de tongen binnen de groef van de bodemrail passen. Zorg dat het gat van de zijplaat overeenkomt met de aftapkraan van het zwembad (Fig. 22.1).
- Schuif de zijplaat gemarkeerd met "2". Zorg ervoor dat de tongen tussen zijplaten "1" en "2" in elkaar grijpen. Schud de zijplaten om te zien of ze goed vastzitten. Controleer of de gaten van de zijplaten overeenkomen met de verbindingstukken van de zwembad inlaat- en uitlaatslang (Fig. 22.2).
- Zorg dat de pakkingen in de plunjerklep verbindingstukken (49) zitten en schroef de plunjerklep verbindingstukken vast aan de zeefverbindingstukken met schroefdraad, die al bij het opzetten van het zwembad op de zwembadfolie waren aangebracht. Schroef, tegen de klok in, de kranen op de verbindingstukken (49). Sluit de zuigerkleppen door de hendel met de klok mee te draaien naar de positie sluiten/vergrendelen, zoals beschreven in de handleiding van de filterpomp (Fig. 22.3).
- Schuif ten slotte de zijplaat gemarkeerd met "3" erin. Zorg ervoor dat de tongen tussen de zijplaten "2" en "3" in elkaar grijpen. Schud de zijplaten om zeker te zijn dat ze goed in elkaar grijpen (Figs. 22.4 & 22.5).



4b. Andere zijplaten plaatsen

- Plaats de andere zijplaten een voor een van onder naar boven. Zorg ervoor dat de tongen van de eerste zijplaat binnen de groef van de onderste rail passen. Schud de zijplaten om te zorgen dat de tongen tussen twee zijplaten goed in elkaar grijpen (Figs. 23.1 & 23.2). Zorg ervoor dat de kant met het houtnerfpatroon naar buiten gericht is.

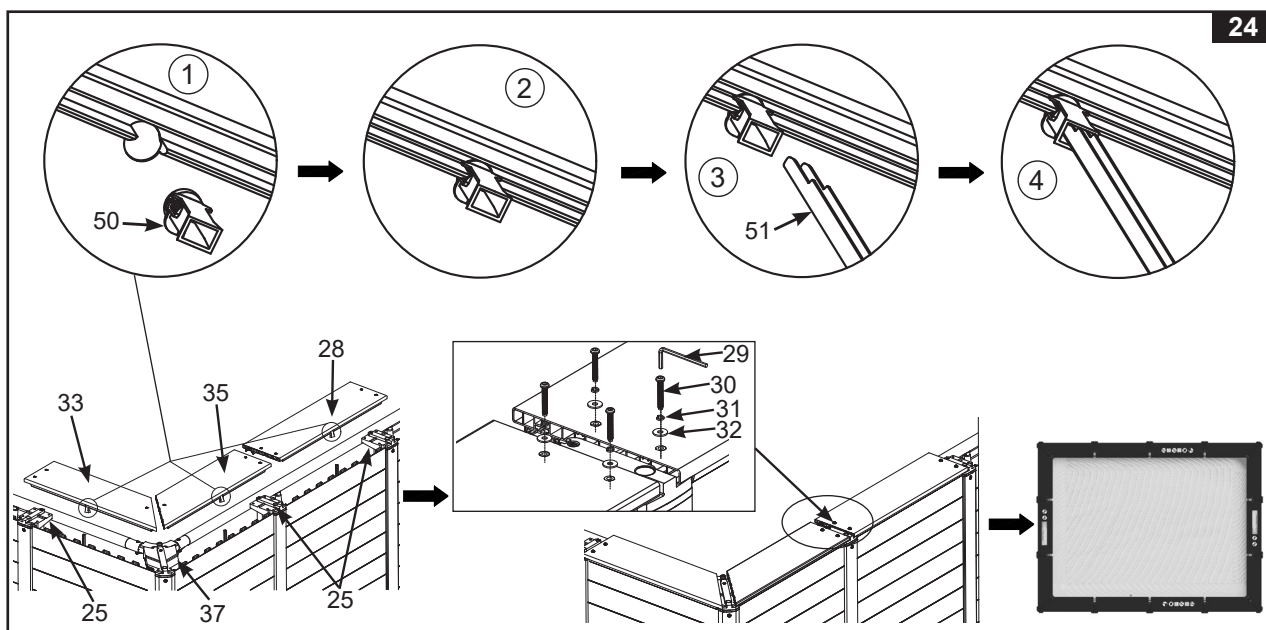


BEWAAR DEZE HANDLEIDING GOED

ZWEMBADOVERDEKKING OPSTELLEN (vervolg)

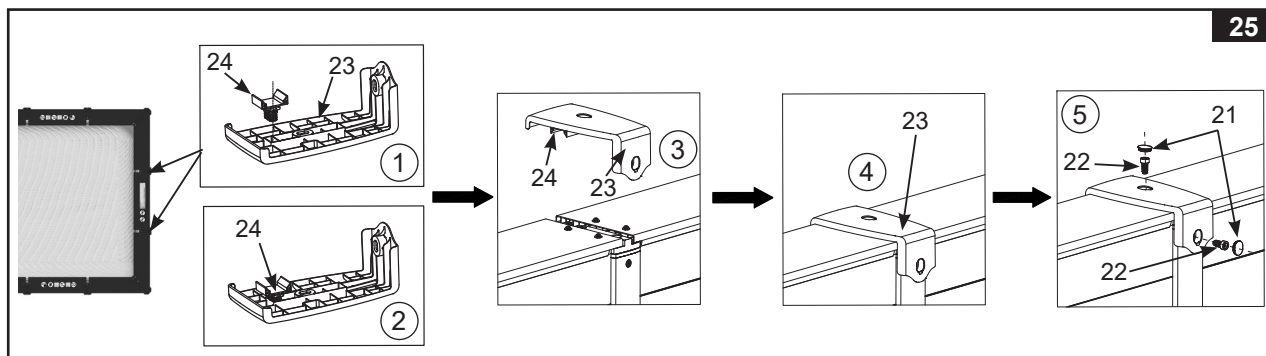
5. Plaatsing van de bovenste platen

Steek het bovenste koppelstuk voor steunstaaf (50) in het gat onder de bovenborden (28, 33 en 35). Bevestig de bovenborden (28, 33 en 35) aan de bovenkant van de zijplaten, de horizontale balken en de steunstaven voor zijpaneel, met de gaten aan beide uiteinden op één lijn met de moeren op de zij-bovenbeugels (25) en de hoek-bovenbeugels (37). Zorg ervoor dat de groef onder de bovenplaten over de tongen van de zijplaten past. Gebruik de bijgeleverde inbussleutel (29) om de bovenste platen vast te zetten met een sluitring (32), veerring (31) en bevestigingsmiddel (30). Herhaal deze procedure tot alle bovenplaten aan de zij- en hoekbeugels voor de bovenplaten en de zijplaten vastgemaakt zijn. **Let op: Zorg ervoor dat de steunstaven voor zijpaneel (51) in de respectieve bovenste koppelstukken voor steunstaven (50) zijn gestoken voordat u de schroeven vastdraait. Er zijn vier bovenplaten met waarschuwingsopdruk. Installeer er een aan elke kant (Fig. 24).**



5a. Montage van de zij-bovenafdekking

- Steek de opvulling (24) in de onderkant van het zij-bovenafdekking (23) (Fig. 25).
- Bevestig het zij-bovenafdekking met de opvulling boven op de zijstijl (26) en zet het met de bouten (22) vast. Draai de bouten vast met de sleutel (20) en dek de bout af met een waterdichte dop (21) (Fig. 25).

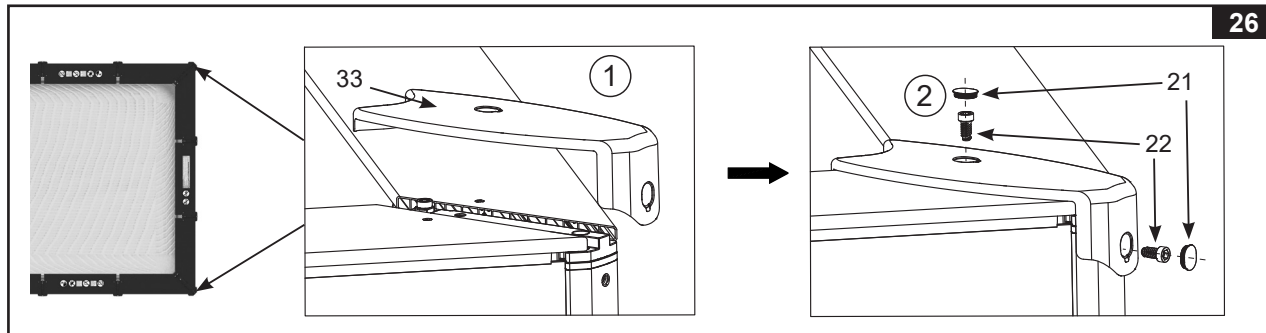


BEWAAR DEZE HANDLEIDING GOED

ZWEMBADOVERDEKKING OPSTELLEN (vervolg)

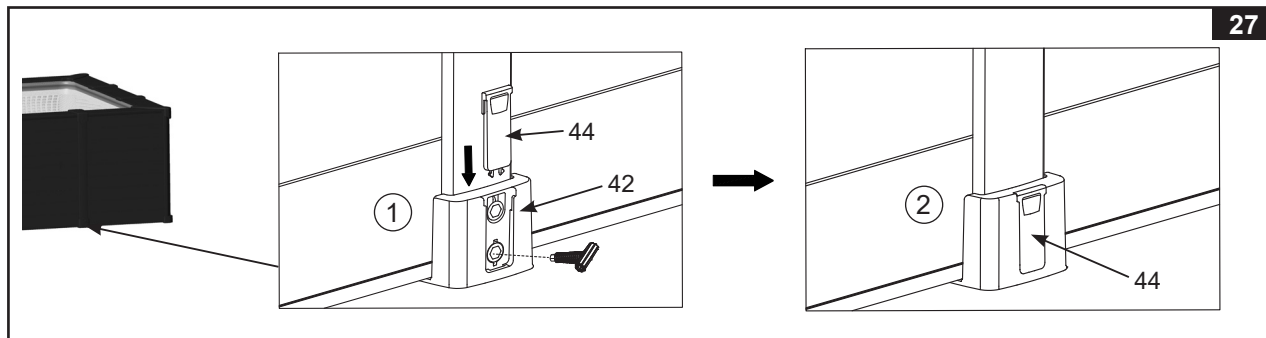
5b. Montage van de hoek-bovenafdekking

- Bevestig de hoek-bovenafdekking (34) aan de vier hoeken van de zwembadafdekking en zet de afdekkingen vast met een bout (22). Draai de bouten vast met de sleutel, en dek de bout af met een waterdichte dop (21) (Fig. 26).



5c. Plaatsing van de dop voor de verstelbare basis

- Controleer of alle zijdelingse verstelbare bases (42) uitgelijnd en recht zijn. Draai de onderste bout van de verstelbare basis (42) met de klok mee om de basis dicht naar de zwembadwand te brengen en draai tegen de klok in om de basis van de zwembadwand af te brengen. Schuif de dop van de verstelbare basis (44) in de verstelbare basis (42) om de bouten te bedekken (Fig. 27).



BEWAAR DEZE HANDLEIDING GOED

PROBLEMEN EN OPLOSSINGEN

116
IO

PROBLEEM	BESCHRIJVING	OORZAAK	OPLOSSING
ALGEN	<ul style="list-style-type: none"> Het water is groen. Groene of zwarte plekken op liner. Bodem is glibberig. Vieze lucht. 	<ul style="list-style-type: none"> De pH- en chloorwaarden moeten worden aangepast. 	<ul style="list-style-type: none"> Doe een extra chloorbehandeling. Breng de pH op het aanbevolen niveau. De bodem schoonzuigen. Houd juiste chloorwaarde op peil.
GEKLEURD WATER	<ul style="list-style-type: none"> Water wordt blauw, bruin of zwart bij eerste chloorbehandeling. Dit is normaal. 	<ul style="list-style-type: none"> Koper, ijzer of mangaan in water dat zich met chloor verbindt. 	<ul style="list-style-type: none"> pH waarde aanpassen. Draai de filterpomp tot het water schoon is. Filter regelmatig vervangen.
ZWEVENDE DELEN IN HET WATER	<ul style="list-style-type: none"> Water is troebel of melkachtig. 	<ul style="list-style-type: none"> "Hard water" door een te hoge pH-waarde. Te laag chloorgehalte. Stoffen die niet in het water thuishoren. 	<ul style="list-style-type: none"> De pH aanpassen. Informeer bij uw specialist. Chloorwaarde aanpassen. Filter vervangen.
WATERNIVEAU ALTIJD TE LAAG	<ul style="list-style-type: none"> Waterniveau is lager dan gisteren. 	<ul style="list-style-type: none"> Scheur of gat in wand of slang. Lekkage uit aansluitingen. 	<ul style="list-style-type: none"> Bad repareren m.b.v. reparatieset/slang vervangen. Slangklemmen vastdraaien.
NEERSLAG OP BODEM	<ul style="list-style-type: none"> Vuil of zand op bodem. 	<ul style="list-style-type: none"> Veelvuldig in en uit bad. 	<ul style="list-style-type: none"> Bodem zuigen met Intex bodemstofzuiger.
WATEROPPERVLAK VIES	<ul style="list-style-type: none"> Takjes, bladeren, etc. 	<ul style="list-style-type: none"> Bad staat te dicht bij bomen of struiken. 	<ul style="list-style-type: none"> Gebruik een Intex skimmer.
ZIJPLATEN BUIGEN TE VEEL NAAR BINNEN	<ul style="list-style-type: none"> De zijplaten buigen naar binnen wanneer ze ingedrukt worden. 	<ul style="list-style-type: none"> De steunstaven voor zijpaneel zijn niet juist geïnstalleerd. 	<ul style="list-style-type: none"> Zorg ervoor dat de steunstaaf voor zijpaneel stevig in de bovenrail en de bovenste plaat is aangebracht.

ONDERHOUD



WAARSCHUWING

VOLG DE AANBEVELINGEN VAN DE FABRIKANT VAN DE CHEMICALIËN ALTIJD OP EN LET OP DE VOORSCHRIFTEN VOOR GEZONDHEID.

Voeg geen chemicaliën toe aan het water wanneer het bad in gebruik is. Dit kan huid- en oogirritaties veroorzaken. Geconcentreerde chlooroplossingen kunnen de liner aantasten. Noch Intex Recreation Corp., Intex Development Co. Ltd., Intex Trading B.V., noch gelieerde bedrijven, agenten, servicecentra, wederverkopers en medewerkers zijn verantwoordelijk jegens de koper of een derde voor het verloren gaan van water en/of chemicaliën of voor schade, ontstaan door het opzetten en/of gebruik van het zwembad. **Houd altijd een paar nieuwe filters bij de hand. Vervang de filter regelmatig. Zie voor aanwijzingen hierover de handleiding van de pomp.** Gebruik bij uw Intex bad bij voorkeur een Krystal Clear™ Intex filterpomp.

Onderhouden van het water

Het onderhouden van een goede waterbalans door een juist gebruik van ontsmettingsmiddelen is de belangrijkste factor om de levensduur en het uiterlijk van de liner te maximaliseren en te zorgen voor schoon, gezond en veilig water. Hanteer altijd de voorgeschreven werkwijze wanneer u het water test. Voor informatie over chemicaliën, testsets en juiste testmethode, neem contact op met uw zwembadspecialist. Volg de instructies van de fabrikant van de chemicaliën altijd op.

- Los chloor altijd volledig in water op voordat het in direct contact komt met de 'liner'. Chloortabletten en korrels dienen of in de aparte drijver te worden geplaatst of eerst in water opgelost te worden. Gooi ze nooit direct in het bad. Giet vloeibaar chloor eerst op verschillende plaatsen in het bad en roer het dan onmiddellijk door het badwater om het goed op te lossen.
- Mix chemicaliën nooit door elkaar. Voeg ze altijd afzonderlijk aan het badwater toe. Roer het water eerst goed door, alvorens andere chemicaliën toe te voegen.
- Intex heeft een skimmer en een reinigungsset in haar assortiment. U kunt deze gebruiken om het zwembadwater schoon en helder te houden.
- Gebruik geen hogedruksluit om het bad schoon te maken.



WAARSCHUWING

VERGEET NIET

- Bescherm alle zwembadgebruikers tegen ziektes veroorzaakt door vervuild water. Houd het badwater altijd schoon en ontsmet. Slik het water niet door en zorg voor een goede persoonlijke hygiëne.
- Houd uw zwembad schoon en helder. De bodem van uw zwembad dient te allen tijde zichtbaar te zijn.
- Houd kinderen uit de buurt van afdekzeilen om verstrikking, verdrinking of ander ernstig letsel te voorkomen.

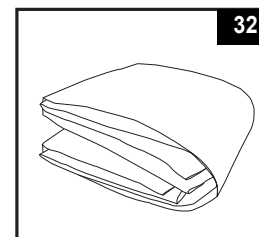
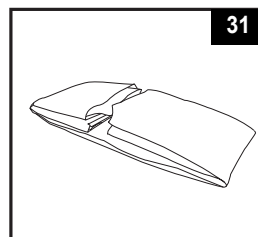
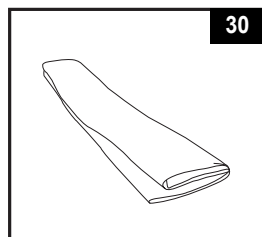
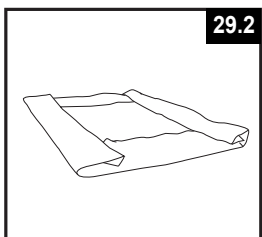
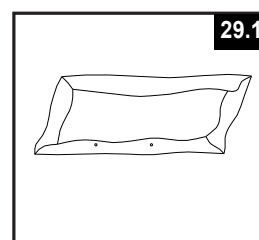
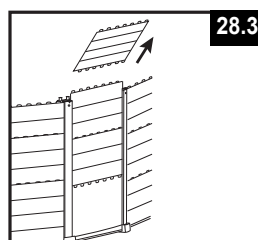
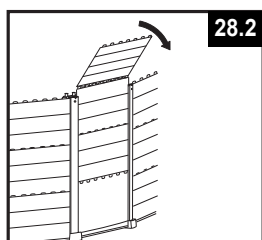
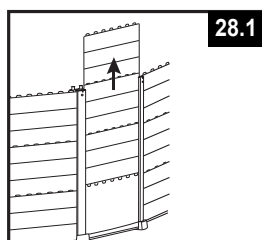
BEWAAR DEZE HANDLEIDING GOED

OPSLAG VOOR LANGE TERMIJN

VEEL REGEN: Wanneer regenwater ervoor zorgt dat het waterpeil boven het maximum komt te staan dient u het te veel aan water direct af te voeren.

LEEGMAKEN EN OPBERGEN VAN UW ZWEMBAD

1. Houd u aan de gemeentelijke voorschriften voor het laten weglopen van het badwater.
2. Zorg dat aan de binnenzijde van het bad de plug goed in de waterafvoer zit.
3. Draai aan de buitenkant de dop van de waterafvoer los. Bewaar de dop goed.
4. Bevestig een tuinslang op de waterafvoer adapter.
5. Plaats het uiteinde van de slang zo dat het water veilig en weg van het huis kan worden afgevoerd.
6. Draai de adapter op de waterafvoer. **LET OP: De adapter duwt de plug (binnenkant zwembad) los zodat het water direct het bad uitstroomt.**
7. Wanneer het zwembad zo ver mogelijk geleegd is, til dan de kant tegenover de waterafvoer op, zodat het resterende water de afvoer uit kan lopen en het zwembad helemaal leeg kan lopen.
8. Verwijder de adapter met tuinslang wanneer het bad leeg is.
9. Steek de plug weer in de waterafvoer aan de binnenkant van het bad.
10. Draai aan de buitenkant de dop er weer op.
11. Volg de montage instructies in omgekeerde richting om de ombouw en het zwembad af te breken en verwijder alle aangesloten onderdelen.
LET OP: Om de zijpanelen uit elkaar te halen, breng de panelen omhoog. Wanneer het bovenste paneel hoger is dan de steunpalen, schud het bovenste paneel vervolgens lichtjes om het los te maken. Herhaal deze procedure voor alle zijpanelen (Figs. 28.1 - 28.3).
12. Zorg ervoor dat het bad en alle accessoires helemaal droog zijn alvorens u deze opbergt. De liner dient aan de lucht gedroogd te worden (**Fig. 29.1**). Berg alle onderdelen pas op als alles echt helemaal goed droog is. Bestrooi de liner met talkpoeder om te voorkomen dat het vinyl aan elkaar plakt en om eventueel vocht te absorberen.
13. Opvouwen: vouw de bodem van het bad in een rechthoekvorm. Begin aan één kant en sla 1/6 deel 2 x naar binnen. Doe hetzelfde aan de andere kant (**Fig. 29.2**).
14. De opgevouwen linker- en rechterkant liggen nu tegen elkaar aan. Sla links over rechts, alsof u een boek dichtslaat (**Fig. 30**).
15. Vouw de twee lange zijden naar het midden toe (**Fig. 31**).
16. Vouw één zijde over de andere (**Fig. 32**).
17. Berg alles op in een droge ruimte met een constante temperatuur tussen de 0°C en 40°C. Niet op de grond bewaren.
18. Gebruik de originele verpakking voor het opbergen van uw zwembad.



BEWAAR DEZE HANDLEIDING GOED

WINTERKLAAR MAKEN

Winterklaar maken van het zwembad:

Na gebruik kunt u het bad gemakkelijk leeg maken en opbergen in een daarvoor geschikte ruimte. U dient het bad te legen, op de juiste manier te demonteren en schoon en droog te maken wanneer de temperatuur onder de 5°C komt om vriesschade aan het bad en de accessoires te voorkomen. Vrieskou kan blijvende beschadiging aan de liner veroorzaken of zorgen voor instorting. Zie ook "hoe het zwembad te legen".

Indien u in een gebied woont waar de temperatuur niet onder de 5°C komt en u ervoor kiest om het bad te laten staan, dient u de volgende voorzorgsmaatregelen te nemen:

1. Reinig het zwembad zorgvuldig. Bent u in het bezit van een Easy Set of Oval Frame Pool, let er dan op dat de opblaasbare ring volledig is opgeblazen.
2. Verwijder eventueel de skimmer en andere reinigungsaccessoires die verbonden zijn aan de in- en uitlaat koppelstukken. Schroef de zeef terug indien nodig. Reinig alle accessoires nauwkeurig. Laat alles goed aan de lucht drogen voor u deze opbergt.
3. Voor baden van 488 cm en kleiner: plaats de bijgeleverde zwarte pluggen in de slangaansluitingen aan de binnenkant. Voor baden van 518 cm en groter: sluit de afsluiters op beide slangaansluitingen.
4. Verwijder eventueel de trap. Laat de trap goed drogen voordat u deze opbergt in een veilige ruimte.
5. Verwijder de slangen die de filterpomp aan het bad verbind.
6. Voeg speciale chemicaliën toe voor de winterperiode. Welke u nodig heeft, kan per gebied verschillen. Raadpleeg hierbij uw zwembadspecialist.
7. Dek uw zwembad af met een Intex afdekzeil. **BELANGRIJK: EEN INTEX AFDEKZEIL IS GEEN VEILIGHEIDSAFDEKZEIL.**
8. Reinig de filterpomp en de bijbehorende slangen nauwkeurig. Laat alles goed aan de lucht drogen. Verwijder de oude filter. Zorg voor een reserve (ongebruikte) filter voor het volgende seizoen.
9. Berg de filterpomp en diens bijbehorende accessoires binnenshuis op in een veilige, droge ruimte met een constante temperatuur tussen de 0°C en 40°C.

ALGEMENE VEILIGHEIDSREGELS

Recreëren in het water is leuk en heilzaam. Maar er zijn ook risico's aan verbonden die kunnen leiden tot ernstige ongelukken of zelfs de verdrinkingsdood. Voorkom risico's: lees alle instructies aandachtig door en volg ze nauwkeurig op.

Realiseer dat de handleiding en alle meegeleverde instructies u slechts in algemene zin op de gevaren van waterrecreatie kunnen wijzen. Het valt buiten de reikwijdte ervan om specifieke gevallen te behandelen. Wees dus altijd alert en gebruik uw gezond verstand. Uiteindelijk bent u zelf verantwoordelijk voor hoe u het product gebruikt.

Ter aanvulling nog enkele adviezen:

- Zorg voor constant toezicht. Wanneer kinderen gebruik maken van het zwembad dient een volwassene toezicht te houden.
- Leer zwemmen.
- Volg een cursus Eerste Hulp en leer mond-op-mond beademing.
- Zorg dat u op de hoogte bent van de gevaren van water en dat er veiligheidsmaatregelen getroffen zijn.
- Zorg dat de gebruikers van het zwembad op de hoogte zijn van de manier van handelen bij een noodgeval.
- Gebruik altijd uw gezond verstand bij spellen en activiteiten in het water.
- Houd toezicht, houd toezicht en houd toezicht.

BEWAAR DEZE HANDLEIDING GOED

VERKLARING VAN BEPERKTE GARANTIE

Uw Intex zwembad is geproduceerd met de hoogste kwaliteit materialen en vakmanschap. Alle Intex producten zijn gecontroleerd en in orde bevonden vóór het verlaten van de fabriek. Deze beperkte garantie geldt alleen voor het Intex zwembad.

Deze beperkte garantie wordt verstrekt als aanvulling op en zonder afbreuk te doen aan uw consumentenrechten. Indien deze garantie niet overeenkomt met een van uw wettelijke rechten, zullen de wettelijke rechten gelden.

De voorwaarden van deze beperkte garantie gelden slechts jegens de eerste eigenaar. Deze beperkte garantie is geldig voor de onderstaande periode vanaf de aankoopdatum. Bewaar uw originele aankoopbon bij deze handleiding, daar het aankoopbewijs dient te worden overlegd in geval van een klacht. Zonder aankoopbon is deze beperkte garantie niet geldig.

Garantie van de liner en frame - 2 jaar

Indien er zich een productiefout voordoet binnen de periode van 2 jaar kunt u contact opnemen met het juiste servicecentrum, te vinden in de lijst met servicecentra. Intex service zal de klacht met u bespreken en u eventueel vragen het artikel op te sturen voor inspectie. Indien er sprake is van garantie wordt het product kosteloos gerepareerd of vervangen door hetzelfde of een gelijkwaardig product (Intex bepalende factor).

Andere garanties dan deze en de wettelijk bepaalde rechten in uw land zijn niet van toepassing. Intex, haar agentschappen en/of medewerkers zijn onder geen enkele voorwaarde aansprakelijk jegens de koper of enige andere partij voor indirecte of vervolgschade veroorzaakt door het Intex zwembad van welke aard dan ook. Het is mogelijk dat sommige landen of rechtsgebieden de uitsluiting of beperking van aansprakelijkheid wegens bijkomende schade of gevolgschade niet toelaten. In dit geval zijn de bovenstaande uitsluitingen mogelijk niet van toepassing op u.

Deze beperkte garantie is niet van toepassing in onderstaande gevallen:

- Indien het Intex zwembad is onderworpen aan nalatigheid, abnormaal gebruik of toepassing, een ongeluk, onjuist gebruik, onderhoud of opslag.
- Indien het Intex zwembad onderhevig is aan schade veroorzaakt door omstandigheden buiten de macht van Intex, inclusief maar niet beperkt tot, gaatjes, scheuren, schaafplekken, normale slijtage of beschadiging veroorzaakt door blootstelling aan vuur, overstroming, vrieskou, regen en andere natuurkrachten.
- Op artikelen welke niet van het merk Intex zijn of Intex artikelen welke in combinatie met artikelen/onderdelen van een ander merk gebruikt worden; en/of
- Indien er niet toegestane aanpassingen, reparaties of demontage van het Intex zwembad zijn uitgevoerd door iemand anders dan een medewerker van Intex service.

Kosten van water, chemicaliën of waterschade worden niet door deze garantie gedekt. Tevens is deze garantie niet van toepassing bij schade aan eigendommen of personen.

Lees de handleiding zorgvuldig voordat u het product gebruikt. Volg alle instructies nauwkeurig op voor het correct opzetten, afbreken en onderhouden van uw Intex zwembad. Inspecteer het product altijd alvorens u het in gebruik neemt. Als u de aanwijzingen niet opvolgt, kan de beperkte garantie vervallen.

BEWAAR DEZE HANDLEIDING GOED



INTEX

Don't forget to try these other fine Intex products: Pools, Pool Accessories, Inflatable Pools and In-Home Toys, Airbeds and Boats available at fine retailers or visit our website.

N'oubliez pas d'essayer les autres produits de la gamme Intex : piscines hors sol, accessoires de piscine, piscines gonflables, jouets d'intérieur gonflables, airbeds et bateaux. Ces produits sont disponibles chez les différents revendeurs ou sur notre site internet.

No se olvide de probar otros productos Intex: piscinas, accesorios para piscinas, piscinas inflables, juguetes, camas de aire y barcas están disponibles en nuestros distribuidores o visitando nuestra página web.

Wenn Sie Lust verspüren noch andere Intex Produkte auszuprobieren, wie unser Pool-Zubehör oder die Luftbetten, sowie die Spielwaren oder die Boote, dann besuchen Sie uns doch einfach auf unserer Homepage unter www.steinbach.at, einige Produkte sind auch im Fachhandel erhältlich.

Non dimenticate di acquistare anche gli altri prodotti Intex: Le Piscine fuori terra, gli Accessori per piscine, le Piscine gonfiabili, I Prodotti In-Toyz, i Materassi gonfiabili Airbed e i Canotti sono prodotti Intex disponibili presso i rivenditori oppure visitando il sito Internet.

Probeer ook eens onze andere Intex producten, zoals: zwembad accessoires, opblaasbare zwembaden, speelgoed voor binnenshuis, luchtbedden en boten. Te verkrijgen bij de betere speelgoed- en zwembadwinkels. Of kijk eens op onze website.

©2023 Intex Marketing Ltd. - Intex Development Co. Ltd.
- Intex Recreation Corp. All rights reserved/Tous droits réservés/Todos los derechos reservados/Alle Rechte vorbehalten. Printed in China/Imprimé en Chine/Impreso en China/Gedruckt in China.

©™ Trademarks used in some countries of the world under license from/©™ Marques utilisées dans certains pays sous licence de/Marcas registradas utilizadas en algunos países del mundo bajo licencia de/Warenzeichen verwendet in einigen Ländern der Welt in Lizenz von/Intex Marketing Ltd. to/à/a/an Intex Development Co. Ltd., Hong Kong & Intex Recreation Corp., P.O. Box 1440, Long Beach, CA 90801
• Distributed in the European Union by/Distribué dans l'Union Européenne par/Distribuido en la unión Europea por/Vertrieb in der Europäischen Union durch/Intex Trading B.V., Ettenseweg 46, 4706 PB Roosendaal – The Netherlands
• Distributed in the UK by Unitex Service (UK) Limited, 21 Holborn Viaduct, London EC1A 2DY, UK.
www.intexcorp.com

INTEX®