

BELANGRIJKE VEILIGHEIDSINSTRUCTIES

Lees de handleiding zorgvuldig voordat u het product gebruikt. Volg alle instructies nauwkeurig op.

Model SF80220RC 6 m³

Model SF70220RC 8 m³


Model SF60220RC 10 m³



Enkel voor illustratieve doeleinden.

Probeer ook eens onze andere Intex producten, zoals: zwembad accessoires, opblaasbare zwembaden, speelgoed voor binnenshuis, luchtbedden en boten. Te verkrijgen bij de betere speelgoed- en zwembadwinkels. Of kijk eens op onze website.

Door ons streven naar continue productverbeteringen heeft Intex het recht productspecificaties en ontwerpen zonder kennisgeving te wijzigen, wat zou kunnen resulteren in wijzigingen in de handleiding.

 **INTEX**® ©2013 Intex Marketing Ltd. - Intex Development Co. Ltd. - Intex Trading Ltd. - Intex Recreation Corp.
All rights reserved/Tous droits réservés/Todos los derechos reservados/Alle

Rechte vorbehalten. Printed in China/Imprimé en Chine/Impreso en China/Gedruckt in China.

©™ Trademarks used in some countries of the world under license from/©™ Marques utilisées dans certains pays sous licence de/Marcas registradas utilizadas en algunos países del mundo bajo licencia de/Warenzeichen verwendet in einigen Ländern der Welt in Lizenz von/Intex Marketing Ltd. to/à/a/an Intex Trading Ltd., Intex Development Co. Ltd., G.P.O. Box 28829, Hong Kong & Intex Recreation Corp., P.O. Box 1440, Long Beach, CA 90801 • Distributed in the European Union by/Distribué dans l'Union Européenne par/Distribuido en la unión Europea por/Vertrieb in der Europäischen Union durch/Intex Trading B.V., Venneveld 9, 4705 RR Roosendaal - The Netherlands
www.intexcorp.com

INHOUD

Veiligheidsvoorschriften.....	3
Onderdelen lijst.....	4-5
Montage instructies.....	6-13
Product specificatie.....	8
In gebruik nemen.....	14-16
Intex baden draaiuren tabel.....	17
Niet Intex baden draaiuren tabel.....	18
Onderhoud.....	19
Winterstalling.....	20
Problemen en oplossingen.....	21
Veel voorkomende problemen.....	22
Algemene veiligheidsregels.....	22
Verklaring van beperkte garantie.....	23

VEILIGHEIDSVOORSCHRIFTEN

Lees de instructies zorgvuldig. Volg ze nauwkeurig op bij de installatie en in gebruikname van uw product.

LEES AL DEZE INSTRUCTIES ZORGVULDIG DOOR EN VOLG ZE OP

WAARSCHUWING

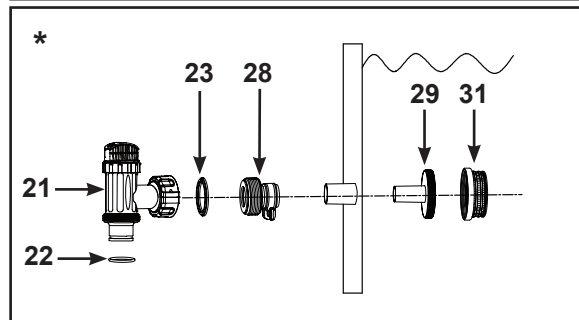
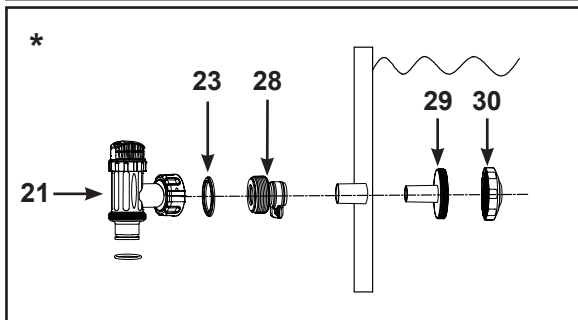
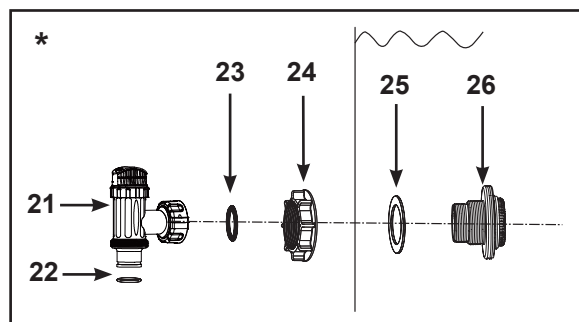
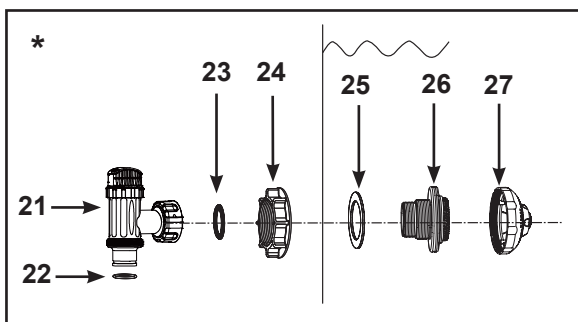
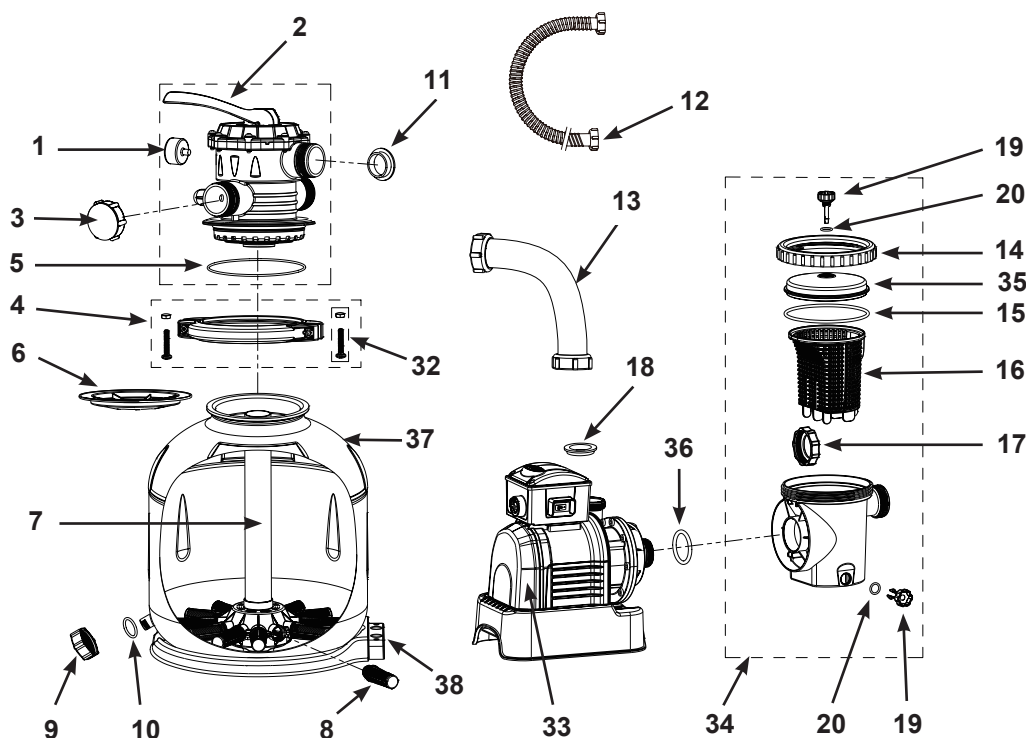
- Voorkom het risico van verwondingen. Laat geen kinderen en mensen met een (lichamelijke) handicap dit product gebruiken zonder toezicht van een volwassene.
- Houd kinderen uit de buurt van dit apparaat en het snoer.
- Dit apparaat is geen speelgoed, laat kinderen dit niet zonder toezicht gebruiken.
- Dit apparaat kan gebruikt worden door kinderen van 8 jaar of ouder, zorg er altijd voor dat de instructies worden opgevolgd en dat het apparaat alleen gebruikt wordt door personen die dit veilig doen en zich bewust zijn van eventuele risico's.
- Pas op voor elektrische schok. Gebruik geen verlengsnoeren, timers, contact dozen, dubbelstekkers, etc. En sluit dit product alleen aan op een stopcontact met aardlekschakelaar. Neem contact op met een erkend elektricien, als u twijfelt of het stopcontact geaard is. Laat de aardlekschakelaar (maximum capaciteit 30mA) altijd door een erkend elektricien installeren.
- Als u besluit het product en/of het bad te verplaatsen of schoon te maken, dient u de stekker van dit product uit het stopcontact te halen.
- Verwijder de stekker uit het stopcontact op regenachtige dagen en indien u voor langere periode weg bent (bv. Vakantie).
- Houd de stekker binnen handbereik nadat het product is geïnstalleerd.
- Plaats het snoer niet in de grond. Leg het zo neer, dat het niet kan worden beschadigd door maaimachines, heggenscharen of andere machines.
- Indien het snoer beschadigd raakt of stuk is, dient het door Intex Service of een erkend elektricien te worden vervangen.
- Stekker niet in of uit stopcontact steken of halen, als u in een plas water staat of vochtige handen heeft.
- Zorg dat de afstand tussen product en zwembad altijd minimaal 3,5 meter is.
- Zorg ervoor dat het stopcontact minstens 4 meter van het zwembad verwijderd is en zich op 1,2 meter hoogte bevindt.
- Houd dit product op ruime afstand van uw zwembad, om te voorkomen dat uw kind met behulp ervan in of op het bad klimt.
- Apparaat niet gebruiken als het zwembad in gebruik is.
- Dit product is uitsluitend geschikt voor opbouw zwembaden. Gebruik het niet bij inbouw zwembaden.
- Om het risico te verminderen dat u vast komt te zitten, ga nooit het zwembad in als het zuigfiltercomponent los zit, gebroken, gescheurd, beschadigd of niet aanwezig is. Vervang losse, gebroken, beschadigde, gescheurde of niet aanwezige zuigfiltercomponenten meteen.
- Speel of zwem nooit in de buurt van zuigonderdelen. Uw lichaam of haar kan vast komen te zitten wat permanente verwondingen of verdrinking veroorzaakt.
- Zet altijd de pomp uit voor het veranderen van de positie van de filterbeheerklap, om schade aan installatie en gevaar van verwonding te voorkomen.
- Gebruik dit product nooit boven de maximale werkdruk die vermeld staat op de tank van het filter.
- Gevaarlijke Druk. Verkeerd monteren van de bedekking van de tankklap kan ervoor zorgen dat de bedekking van de klap eraf wordt geblazen en serieuze verwonding, schade aan bezit of de dood veroorzaken.
- Dit product is uitsluitend te gebruiken volgens de richtlijnen zoals beschreven in deze handleiding!

HET NIET OPVOLGEN VAN DEZE WAARSCHUWINGEN KAN SCHADE AAN EIGENDOMMEN, ELEKTRISCHE SCHOK, VERSTRIKKING OF ANDERE ERNSTIGE VERWONDINGEN EN ZELFS DE DOOD TOT GEVOLG HEBBEN.

De waarschuwingen, instructies en veiligheidsvoorschriften, die bij dit product zijn geleverd, beschrijven alleen de algemene gevaren inherent aan waterrecreatie. Het valt buiten het bestek ervan om alle specifieke risico's en gevaren te behandelen. Gebruik dus altijd uw gezond verstand. Lees de handleiding en andere meegeleverde instructies zorgvuldig door en volg ze nauwkeurig op voordat u het product installeert en gebruikt.

ONDERDELEN LIJST

Controleer eerst goed of u alle onderdelen heeft, alvorens het zwembad op te zetten.



" * " : Optioneel.

NB: De tekening is illustratief en niet op schaal. Kan afwijken van bijgesloten product.

ONDERDELEN LIJST (vervolg)

Controleer eerst goed of u alle onderdelen heeft, alvorens het zwembad op te zetten.

NR.	OMSCHRIJVING	AANTAL	ONDERDEEL NR.		
			SF80220RC	SF70220RC	SF60220RC
1	DRUKMETER	1	11411	11224	11224
2	6-WEG KLEP	1	11378	11496	11496
3	BEDEKKING AFVOERKANAAL	1	11131	11131	11131
4	KLEM	1	11380	11380	11380
5	TANK O-RING	1	11379	11379	11379
6	AFDEKZEEFJE	1	11382	11382	11382
7	MIDDELSTE LEIDING	1	11815	11813	11814
8	WATER TOEVOER	10	11484	11384	11384
9	AFSLUITDOP VOOR WATERAFVOER	1	11456	11456	11456
10	O-RING AFVOERKLEP	1	11385	11385	11385
11	L-VORMIGE O-RING	4	11228	11228	11228
12	SLANG MET MOEREN	2	11769	11769	11769
13	AANELKAAR GEKOPPELDE SLANG VOOR ZANDFILTER	1	11820	11388	11535
14	SCHROEFNAAD VOOR BLADAFVOER	1	11822	11479	11479
15	O-RING BLADAFVOER	1	11824	11232	11232
16	MANDJE	1	11821	11260	11260
17	MOER FILTERBEHUIZING	1	11261	11261	11261
18	L-VORMIGE O-RING	1	11412	11412	11412
19	LUCHTVENTIEL / UITSTROOMKLEP VOOR BEZINKSEL	2	10460	10460	10460
20	O-RING VOOR VENTIEL	2	10264	10264	10264
21	AFSLUITER COMPLEET (O-RING VOOR SLANG & AFSLUITRING INCL.)	2	10747	10747	10747
22	O-RING VOOR SLANG	2	10262	10262	10262
23	AFSLUITRING	2	10745	10745	10745
24	PLASTIC MOER	2	10256	10256	10256
25	PLATTE RUBBER AFSLUITRING	2	10255	10255	10255
26	VERBINDINGSSTUK MET SCHROEFDRAAD	2	11235	11235	11235
27	VERSTELBARE INLOOPAANSLUITING	1	11074	11074	11074
28	ADAPTER B	2	10722	10722	10722
29*	ONDERSTE GEDEELTE VAN DE ZEEF MET SCHROEFDRAAD	2	11070	11070	11070
30*	VERSTELBARE INLOOPAANSLUITING	1	11071	11071	11071
31*	ZEEFJE	1	11072	11072	11072
32	BOUT	2	11381	11381	11381
33	POMP MOTOR & BEDIENING	1	11818GS	11806GS	11808GS
34	PREFILTER INSTALLATIE	1	11826	11371	11371
35	BEDEKKING VOOR BLADAFVOER	1	11823	11480	11480
36	O-RING MOTOR TOEVOER	2	11457	11457	11457
37	ZANDFILTERPOMP EN COMBO TANK	1	11804	11802	11803
38	ZANDFILTERPOMP TANK VOETSTUK	1	11816	11800	11801

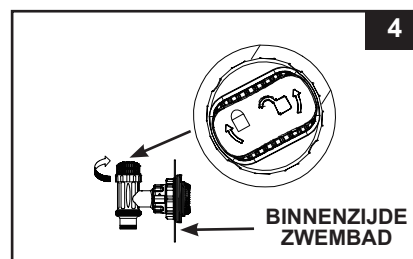
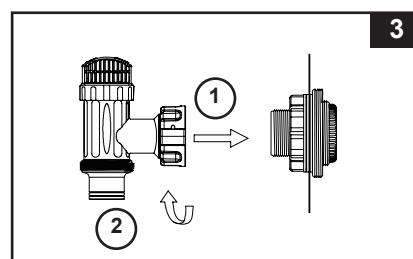
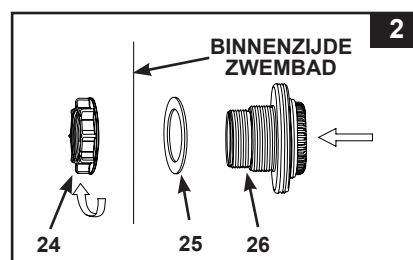
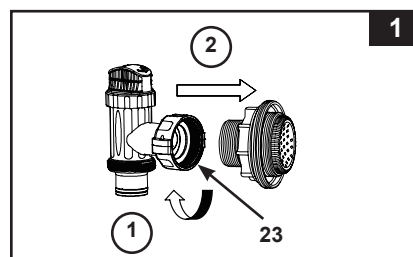
" * ": Optioneel.

Wanneer u onderdelen bestelt, noem dan altijd het juiste model filterpomp en het juiste nummer van het betreffende onderdeel.

MONTAGE ZEEF & AFSLUITER - UITLAAT ZWEMBAD (optioneel)

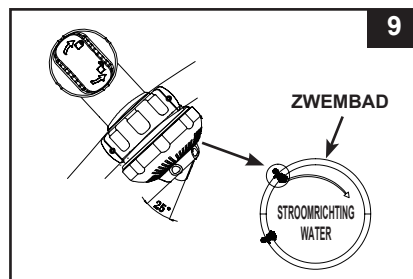
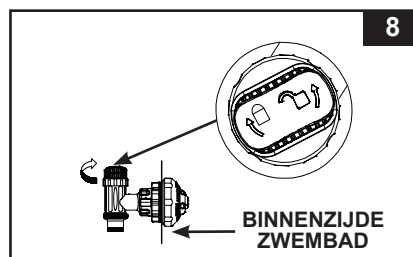
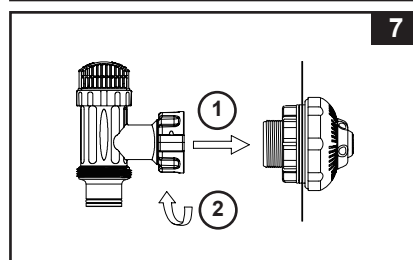
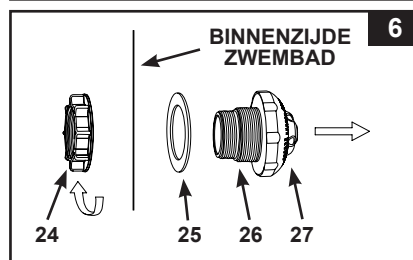
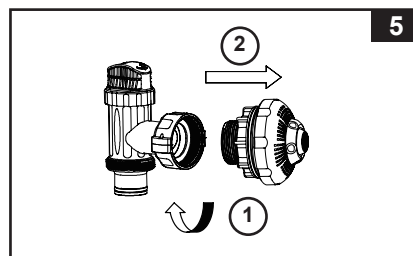
De zeef voorkomt dat de filterpomp door grote verontreinigingen verstopt raakt en/of beschadigd wordt. Indien uw zwembad een opblaasbare ring heeft, installeert u eerst de zeef, de verstelbare inloopaansluiting en de afsluiter, alvorens de ring met lucht te vullen. Om alles te installeren, doet u als volgt:

1. Draai, tegen de klok in, het gedeelte met de afsluiter los van het verbindingstuk (26) (zie afbeelding 1). Zorg dat u de afsluitring (23) niet kwijt raakt. Leg vervolgens het gedeelte met de afsluiter even weg op een veilige plaats.
2. Draai, tegen de klok in, de schroefring (24) los van het verbindingstuk (26). Verwijder de afsluitring niet.
3. Plaats de zeef en afsluiter op de onderste slangaansluiting van het bad (aangeduid met een "+"). Steek nu, vanuit de binnenkant van de badwand, het verbindingstuk (26) door een van de twee gaten naar buiten. De afsluitring (25) zit dus nog steeds op het verbindingstuk (26), tegen de binnenwand van het bad aan.
4. Smeer eerst een beetje zuurvrije vaseline op de schroefdraden. Houd de vlakke kant naar voren. Schroef nu de schroefring (24) met de klok mee, weer op het verbindingstuk (26) (zie afbeelding 2).
5. Draai de moer (24) vast op het gedraaide koppelstuk (26).
6. Pak de complete afsluiter. Controleer of de afsluitring (23) op z'n plaats zit.
7. Schroef nu het gedeelte met de afsluiter, met de klok mee, weer op het verbindingstuk (26) (zie afbeelding 3).
8. Draai de draaiknop naar rechts in de gesloten positie. Controleer goed of deze goed dicht zit om te voorkomen dat het water uit het bad loopt (zie afbeelding 4).



MONTAGE MONDSTUK & AFSLUITER - INLAAT ZWEMBAD (optioneel)

1. Draai, tegen de klok in, het gedeelte met de afsluiter los van het verbindingstuk (26) met de verstelbare inloopaansluiting (27) (zie afbeelding 5). Zorg dat u de afsluitring (23) niet kwijtraken. Leg vervolgens het gedeelte met de afsluiter weg op een veilige plaats.
2. Draai, tegen de klok in, de schroefring (24) los van het verbindingstuk (26). Verwijder hierbij niet de afsluitring (25).
3. Plaats de inloopaansluiting en de afsluiter op de bovenste slangaansluiting van het bad. Steek nu, vanuit de binnenkant van de badwand, het verbindingstuk (26) door een van de twee gaten naar buiten. De afsluitring (25) zit dus nog steeds op het verbindingstuk (26), tegen de binnenwand van het bad aan.
4. Smeer eerst een beetje zuurvrije vaseline op de schroefdraden. Houd de vlakke kant naar voren. Schroef nu de schroefring (24) met de klok mee, weer op het verbindingstuk (26) (zie afbeelding 6).
5. Draai het verstelbare inloopaansluiting (27) en de schroefring (24) vast op het verbindingstuk (26). Doe dit niet te vast.
6. Pak de complete afsluiter. Zorg dat de afsluitring (23) op z'n plaats blijft.
7. Schroef het afsluitergedeelte, met de klok mee, weer op het verbindingstuk (26) (zie afbeelding 7).
8. Draai de draaiknop naar rechts in de gesloten positie. Controleer goed of deze goed dicht zit om te voorkomen dat het water uit het bad loopt (zie afbeelding 8).
9. Verstel de richting van de inloopaansluiting, zodat deze wegdraait van de kant waar de inlaat zich bevindt. Dit zorgt voor een betere circulatie van het water (zie afbeelding 9).
10. Het bad is nu klaar om opgezet en gevuld te worden. Lees aandachtig de instructies voor het opzetten en vullen van het bad.



PRODUCT SPECIFICATIE

De zandfilter verwijderd gesuspendeerde deeltjes en zuivert uw zwembad niet
Zwembadscheikunde is een gespecialiseerd gebied en u moet contact opnemen met uw
plaatselijke zwembadservicespecialist voor details.

Model:	SF80220RC	SF70220RC	SF60220RC
Stroom:	220-240 Volt AC	220-240 Volt AC	220-240 Volt AC
Watt:	370 W	550 W	650 W
Maximale werkdruk:	2 bar (30 psi)	2 bar (30 psi)	2 bar (30 psi)
Effectief filtergebied:	0.07 m ² (0.79 ft ²)	0.1 m ² (1.07 ft ²)	0.13 m ² (1.44 ft ²)
Maximale volumestroom:	6055 liter/uur	8137 liter/uur	10030 liter/uur
Aanbevolen kwantiteit filtermedia:	23 Kg silica zand of 16 Kg glaszand.	35 Kg silica zand of 25 Kg glaszand.	55 Kg silica zand of 38 Kg glaszand.
Aanbevolen filtermedia (Niet inbegrepen):	Nr. 20 silica zand of glaszand. Korrelgrootte 0.45. tot 0.85 mm (0.018 tot 0.033 inches). Uniformiteitcoëfficiënt minder dan 1.75.		
Beperkte Aansprakelijkheid:	Zie Verklaring van Beperkte Garantie		

LET OP: NIET GESCHIKT VOOR GEBRUIK MET HET KCP AUTOMATIC SALTWATER SYSTEM (MODEL 6110/6220)

MONTAGE INSTRUCTIES

Benodigd gereedschap: 1 kruiskop schroevendraaier

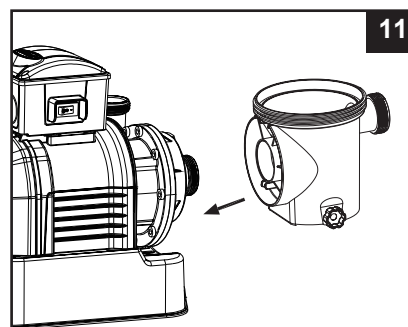
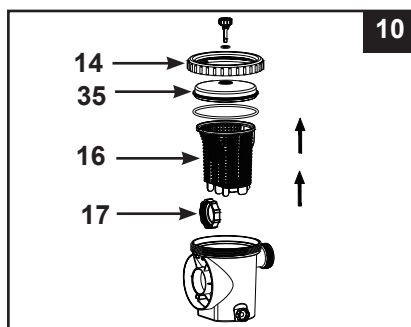
Pump location and mounting:

- Het systeem moet worden geïnstalleerd op een stevige, vlakke en vibratieloze basis.
- Neem een locatie beschermd tegen weer, vocht, overstroming en temperaturen onder nul.
- Zorg voor adequate toegang, ruimte en verlichting voor routine onderhoud.
- Pompmotor vereist vrije luchtcirculatie voor koelen. Installeer de pomp niet in een vochtige of niet geventileerde locatie.

Het is aanbevolen om dit product te installeren met een team van 2 of meer mensen.

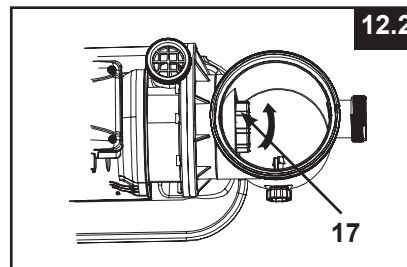
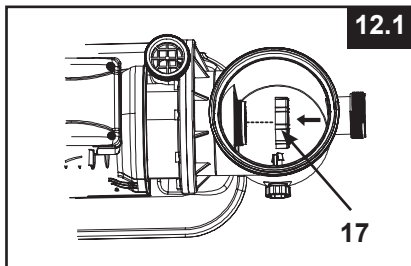
Montage-opbouw van motor, voor het filteren:

1. Verwijder de zandfilter en zijn accessoires voorzichtig uit de verpakking en inspecteer op enige zichtbare schade.
2. In een beweging tegen de klok in, schroef de bedekking voor bladafvoer (14) van de behuizing voor het filteren af. Neem de korf (16) en filterbehuizingsmoer (17) uit (zie afbeelding 10).
3. Sluit de behuizing van de pre-filter aan op de waterinlaat van de motor. Opmerking: Zet de verbindingsklem in de behuizing van de pre-filter gelijk met de waterinlaat van de motor (zie afbeelding 11).

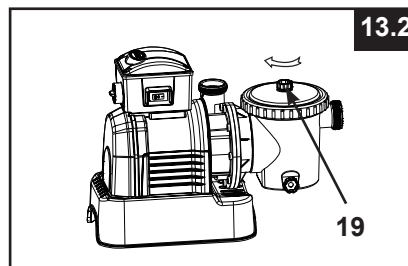
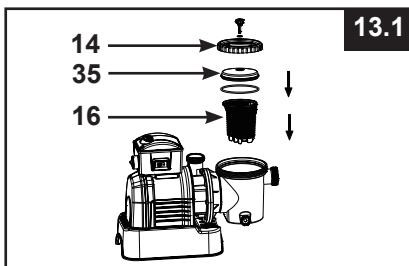


MONTAGE INSTRUCTIES (vervolg)

4. Met de klok mee, schroef filterbehuizingsmoer (17) op de waterinlaat van de motor (zie afbeelding 12.1 & 12.2).



5. Vervang de korf (16) en bedekking voor bladafvoer (14) terug op de behuizing van de pre-filter (zie afbeelding 13.1 & 13.2).



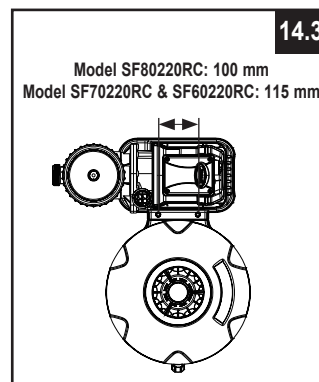
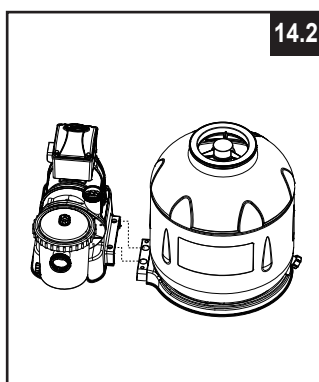
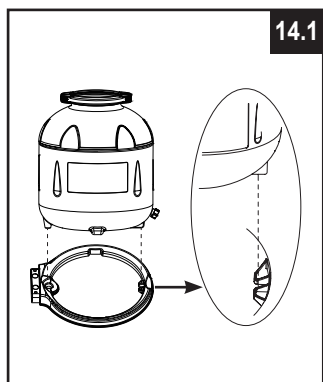
Installatie zandtank:

1. Plaats de tankhouder op de geselecteerde locatie.
2. Plaats de tank op de tankhouder (zie afbeelding 14.1).
3. Sluit de motor pre-filterende montage unit aan op de ondersteuning van de tank (zie afbeelding 14.2). **OPMERKING:** Verzeker u ervan dat de slanaansluiting van de pre-filter behuizing waterinlaat naar het zwembad gericht is.

BELANGRIJK: In sommige landen, speciaal in de EU, dient te filterpomp op een voetstuk te worden gemonteerd, zodat hij niet om kan vallen. Indien niet verplicht, wordt u toch aangeraden, de filterpomp zo te monteren. Hiertoe vindt u in de onderplaat van de pomp 2 gaten voor bouten. Zie afbeelding 14.3.

De zandfilterpomp kan op een grote tegel of een houten plaat worden gemonteerd, zodat hij niet meer kan omvallen.

- De gaten hebben een diameter van 6,4 mm en staan 100 mm (voor model SF80220RC) / 115 mm (voor model SF70220RC & SF60220RC) uit elkaar.
- Gebruik bouten van maximaal 6,4 mm. en draai de moeren niet al te strak aan, daar anders de plastic bodemplaat breekt.



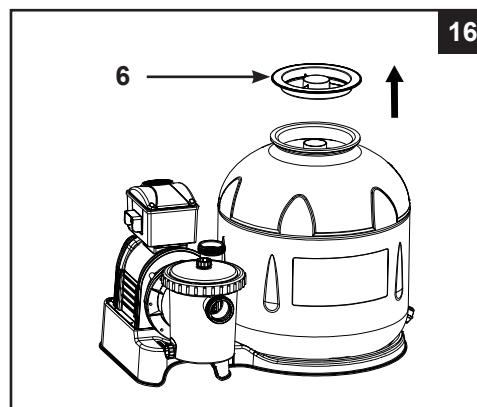
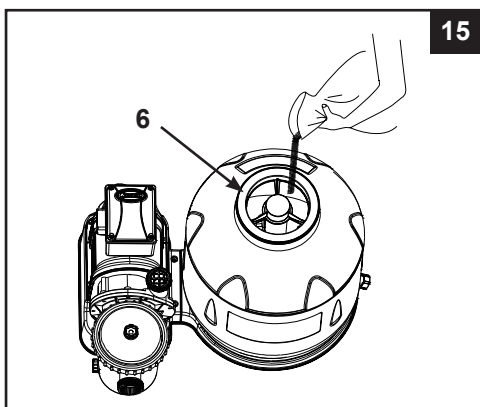
MONTAGE INSTRUCTIES (vervolg)

Zandladen:

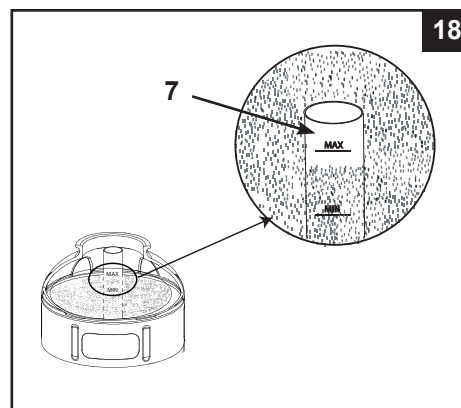
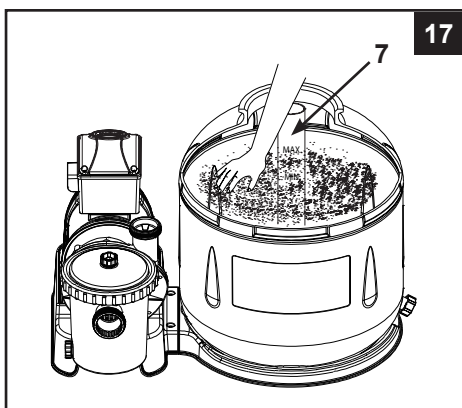
BELANGRIJK: Gebruik nr. 20 silica zand of glaszand met een korrelgrootte van 0.45 tot 0.85 mm en een uniformiteitscoëfficiënt minder dan 1.75.

LET OP: alvorens de tank met zand te vullen, gelieve te controleren of de pijp correct, verticaal en centraal in de bodem van de tank is geplaatst.

1. Plaats het afdekzeefje (6) over de ingang van de pijp. Giet het zand gelijkmatig in de tank. (zie afbeelding 15).
2. Vul de tank ongeveer halverwege, verwijder het afdekzeefje (6) van de pijp. (zie afbeelding 16).



3. Verdeel het zand gelijkmatig in de tank, giet wat water in de tank voor een dempend effect voordat u het resterende zand in de tank giet, dit voorkomt overmatige druk op de pijp (7) (zie afbeelding 17). Plaats wederom het afdekzeefje (6) en vervolg het gieten van het zand in de tank.
4. Zand zal worden gevuld tussen de "MAX" en "MIN" gemarkeerde maat op de middelste buis. Spreidt het zand gelijkmatig uit met de hand (zie afbeelding 17 & 18).



5. Verwijder het afdekzeefje (6).
6. Was al het zand rond de bovenste rand van de tank weg.

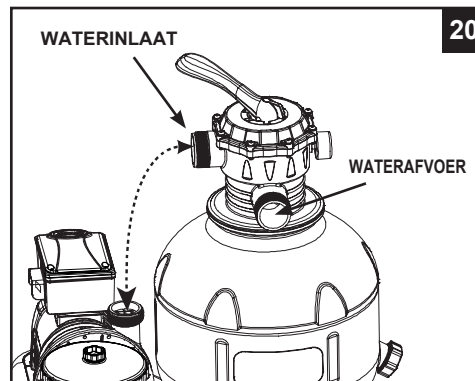
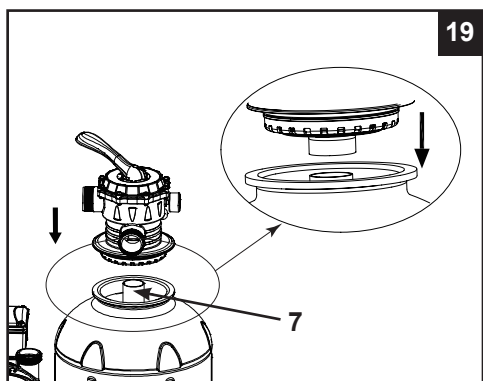
MONTAGE INSTRUCTIES (vervolg)**⚠ WAARSCHUWING**

Verkeerd monteren van de tankklep en knevel kan ervoor zorgen dat de klep en knevel eraf wordt geblazen en serieuze verwonding, schade aan bezit of de dood veroorzaken.

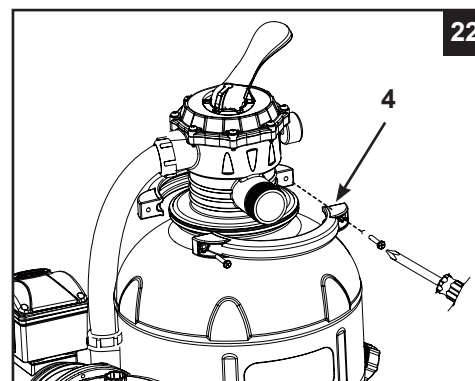
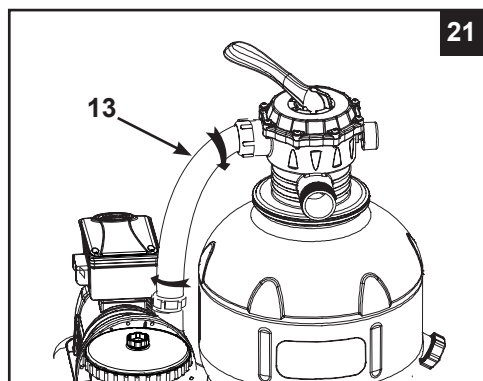
installatie 6-weg klep:

1. Laat de bedekking van de 6-weg klep langzaam over de tank zakken en verzeker u ervan dat de verbindingspijp die onder de bedekking van de 6-weg klep uitsteekt, stevig in de bovenste opening van de middelste buis past (zie afbeelding 19).

BELANGRIJK: Er zijn drie slangaansluitingspoorten op de 6-weg klep, verzeker u ervan dat de afvoeraansluiting (van filter naar het zwembad) op de klep richting het zwembad gericht is en dat de inlaataansluiting (van motor naar klep) gelijkstaat met de motorafvoer (zie afbeelding 20).



2. Plaats een L-vormige o-ring (11) op de 6-weg klep inlaataansluiting en op de pomp motorafvoer. Met een beweging met de klok mee, sluit de aaneelkaar gekoppelde slang voor zandfilter (13) aan tussen de motorafvoer van de pomp en de 6-weg klep inlaataansluiting (zie afbeelding 21).
3. Verwijder de klemschroef en plaats de klem om de tank en de standen schake laar, herplaats de klemschroef en gebruik een kruiskop schroevendraaier (niet inbegrepen) om deze aan te draaien (zie afbeelding 22)



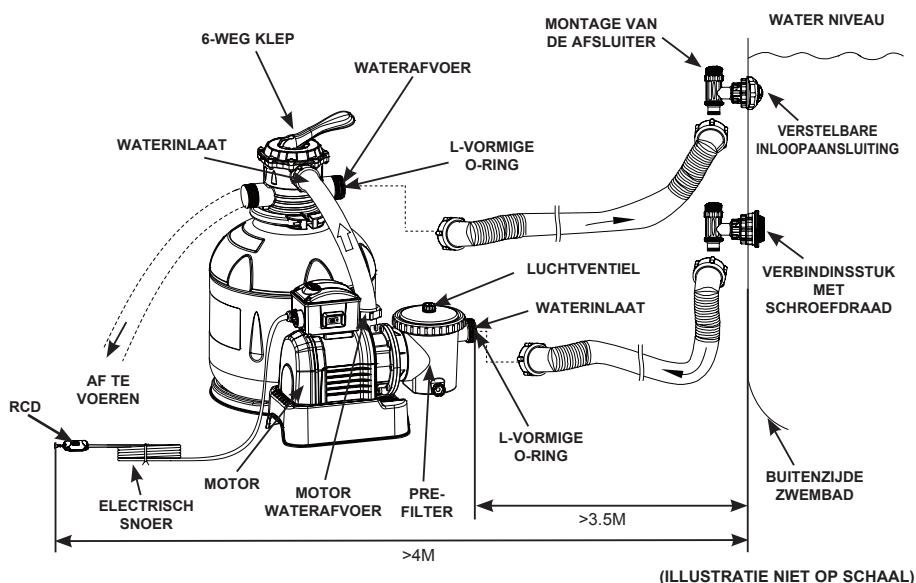
OPBOUW SLANGAANSLUITING ZANDFILTERPOMP

⚠ WAARSCHUWING

- Zorg dat de afstand tussen product en zwembad altijd minimaal 3,5 meter is.
- Zorg ervoor dat het stopcontact minstens 4 meter van het zwembad verwijderd is en zich op 1,2 meter hoogte bevindt.
- Voorkom dat uw kind met behulp van dit product in of op het bad klimt. Plaats het daarom op ruime afstand van uw zwembad.

De 6-weg klep heeft drie poorten voor slangaansluiting.

1. Sluit het uiteinde van één slang (12) aan op de pre-filter inlaat en het andere uiteinde van de slang aan op de lagere dompelaarklep met de filter. Verzeker u ervan dat de slangmoeren stevig vastgedraaid zijn.
2. Sluit de tweede slang (12) aan, de ene zijde op de wateruitlaat van de standen schakelaar en de andere zijde op de bovenste aansluiting van de watertoevoer. Verzeker u ervan dat de slangmoeren stevig vastgedraaid zijn.
3. De derde poort voor slangaansluiting (afvoer/puinafvoer) op de 6-weg klep zal worden gericht op een geschikte afvoercontainer met gebruik van een slang of buis (niet bijgeleverd) Verwijder het beschermkapje van de afvoer voor het aansluiten van de afvoer/puin slang of buis.
4. De zandfilterpomp is nu klaar om het zwembad te filteren.



Voldoend aan de internationale norm, IEC 60364-7-702, met betrekking tot de installatie van elektrische producten op zwembaden en basins, dient de volgende installatie afstand te worden aangehouden:

- De afstand tussen filter pomp en zwembad dient minstens 3.5 meter te zijn.
- De afstand tussen de stroomtoevoer (stopcontact) van de filter pomp en het zwembad dient minstens 4 meter te zijn.

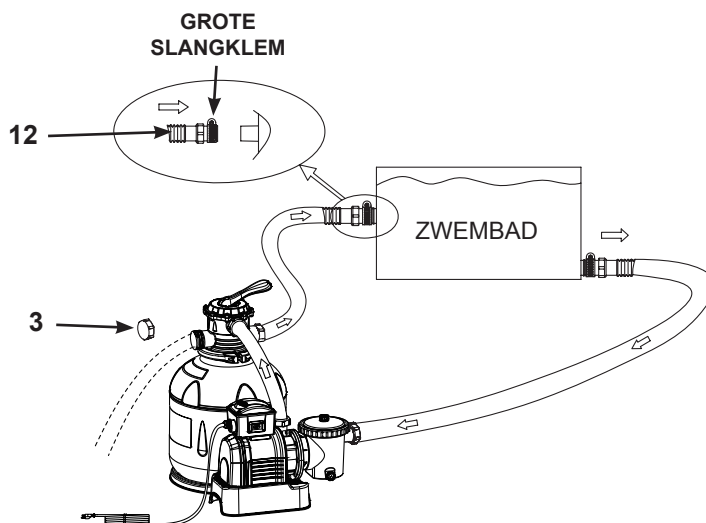
Controleer uw lokale wetgeving om vast te stellen welke regelgevingen en normen van toepassing zijn betreffende "installatie van elektrische producten op zwembaden en basins". Onderstaande tabel is ter verduidelijking.

Land/regio	Norm-nummer
Internationaal	IEC 60364-7-702
Frankrijk	NF C 15-100-7-702
Duitsland	DIN VDE 0100-702
Nederland	NEN 1010-702

OPBOUW SLANGAANSLUITING ZANDFILTERPOMP (vervolg)

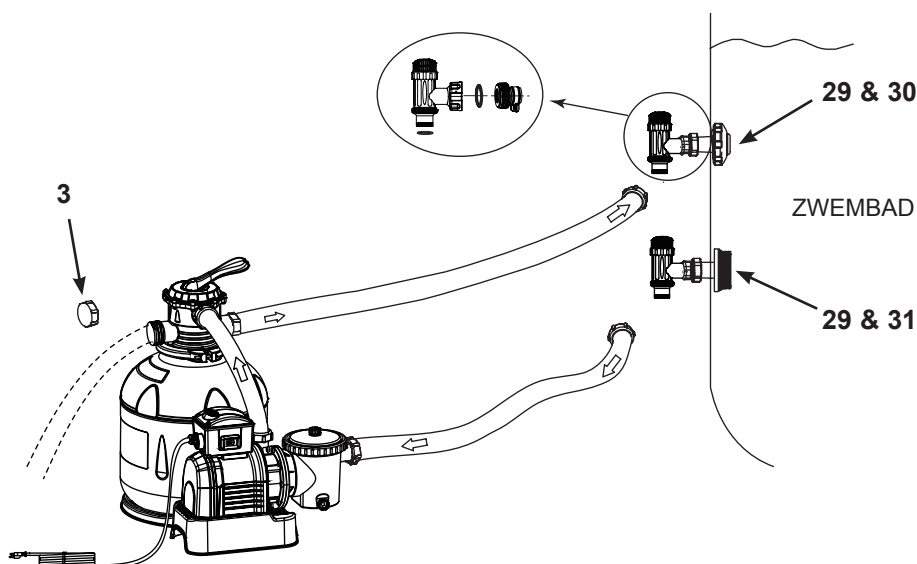
Voor een zwembad dat NIET van INTEX is:

Sluit de slang (12) aan op de inlaat/afvoer aansluiting van het zwembad met een grote slangklem. Draai stevig vast. Verwijder het beschermkapje van de afvoer voor het aansluiten van de afvoer/puin slang of buis.



Voor INTEX zwembad in de maat 16' en kleiner:

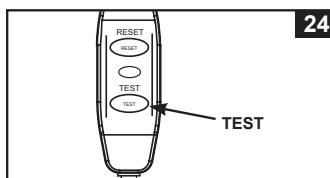
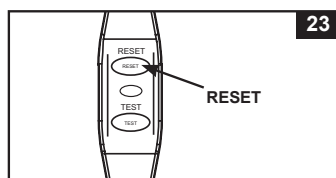
1. Draai, tegen de klok in, het gedeelte met de afsluiter los van het verbindingstuk (26). Afsluitring (23) niet kwijtraken.
2. Plaats de afsluitring (23) in de afsluiter (21) en draai de adapter B (28) erop. Goed (met de hand) vastdraaien.
3. Verwijder de afsluitplug uit de wand en plaats de zeef (29 & 31) in de onderste wandopening en de verstelbare inloopaansluiting (29 & 30) in de bovenste wandopening. Adapter B (28) past op het onderste gedeelte van de zeef met schroefdraad (29). Draai stevig vast.
4. Verwijder het beschermkapje van de afvoer voor het aansluiten van de afvoer/puin slang of buis.



IN GEBRUIK NEMEN

INSTRUCTIES STEKKER

- Plaats de stekker in het stopcontact. Druk de RESET knop in op de stekker. Indicator behoort "aan" te zijn. Zie Fig. 23.
- Druk de T knop in op de stekker. Het indicatie licht behoort uit te zijn. Zie Fig. 24.
- Druk de RESET knop in voor gebruik. Indien de test niet succesvol verloopt, dit apparaat niet gebruiken. Neem contact op met een erkend elektricien om de oorzaak van het defect vast te stellen.

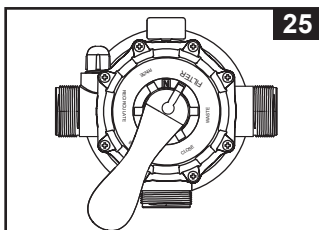


⚠ WAARSCHUWING

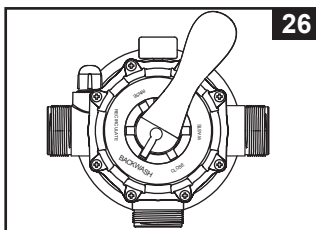
- Pas op voor elektrische schok. Gebruik geen verlengsnoeren, timers, contactdozen, dubbelstekkers, etc. En sluit dit product alleen aan op een stopcontact met aardlekschakelaar. Neem contact op met een erkend elektricien, als u twijfelt of het stopcontact geaard is. Laat de aardlekschakelaar (maximum capaciteit 30mA) altijd door een erkend elektricien installeren.
- Om het gevaar van elektrische schok te voorkomen: vermijdt het gebruik van verlengsnoeren, timers, contactdozen, dubbelstekkers, etc. Zorg voor een geaard stopcontact met aardlekschakelaar op de juiste plaats.
- Stekker niet in of uit stopcontact steken/halen, als u in een plas water staat of vochtige handen heeft.
- Gebruik dit product nooit boven de maximale werkdruk die vermeld staat op de tank van het filter.
- Schakel de pomp altijd uit voor het vervangen van de 6-weg klep positie.
- Het gebruiken van dit product zonder dat water door het systeem vloeit kan een concentratie van gevaarlijke druk veroorzaken wat kan resulteren in een explosieve situatie, serieuze verwonding, schade aan bezit of de dood.
- Test deze pomp nooit zonder perslucht. Gebruik het systeem nooit bij een watertemperatuur boven 35° C.

6-weg klepposities en functie:

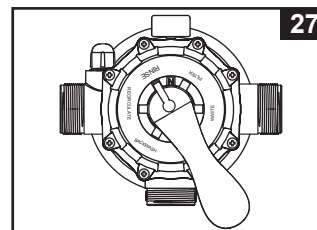
Kleppositie	Functie	Richting waterstroom
FILTER (zie afbeelding 25)	Normale filtratie en regelmatig schoonzuigen van zwembad	Van pomp via filtermedia naar zwembad
TERUGLOOP (zie afbeelding 26)	Draait waterstroom terug naar schone filtermedia	Van pomp via filtermedia naar klep puin/afvoer
AFSPOELEN (zie afbeelding 27)	Voor aanvankelijk beginschoonmaken van het zand, en het zandbed na wassen weer gladmaken	Van pomp via filtermedia naar klep puin/afvoer
AFVALPRODUCT (zie afbeelding 28)	Voor schoonzuigen direct naar afvoer, verlagen van zwembadniveau of om het zwembad leeg te laten lopen	Van pomp naar klep puin/afvoer om de filtermedia heen
HERCIRCULATIE (zie afbeelding 29)	Voor circuleren van water terug naar zwembad zonder langs de filtermedia te gaan	Van pomp door klep naar zwembad om de filtermedia heen
GESLOTEN (zie afbeelding 30)	Sluit alle stroom naar filter en zwembad af "Gebruik deze instelling niet terwijl de pomp werkt"	

IN GEBRUIK NEMEN (vervolg)

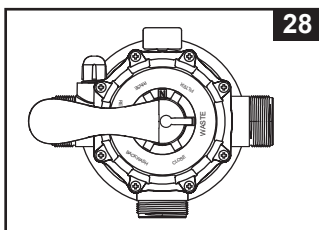
25



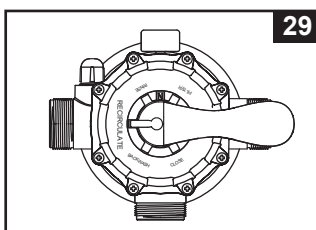
26



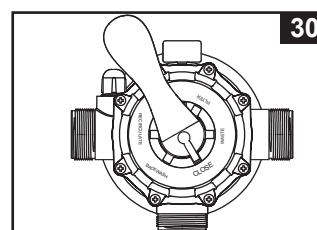
27



28



29



30

Aanvankelijk begin en werking:**Voor het inschakelen, verzeker u ervan dat:**

- Alle slangen zijn aangesloten en stevig zijn vastgedraaid, en dat de juiste hoeveelheid filterzand is ingeladen.
- Het gehele systeem aangesloten is op een geaard type container beschermd door een lekstroomschakelaar of een aardlekschakelaar.

⚠ PAS OP

De filterbeheerlep heeft een gesloten positie. De pomp mag nooit ingeschakeld staan wanneer de klep in de gesloten positie staat. Als de pomp wordt ingeschakeld met de klep gesloten, kan een explosieve situatie ontstaan.

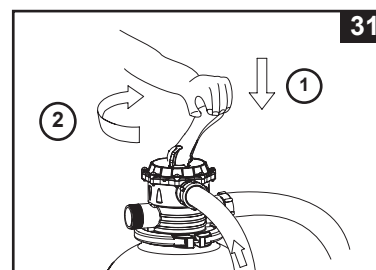
1. Draai beide knoppen op de afsluiters volledig naar links. Dit opent de kleppen om water te laten stromen in de zandfilterpomp. Doe het zelfde met de bovenste afsluiter. Nu stroomt er water in de CG Combi. Terwijl het water naar binnenstroomt, wordt de lucht, die zich in de CG Combi bevindt, eruit geperst door de twee ontluchtingsventielen (19). Als alle lucht verdwenen is, komt er water uit deze ventielen en dát is het moment om ze (met de hand) dicht te draaien (met de klok mee). Niet té vast draaien.

BELANGRIJK: Om een "air-lock" te voorkomen, open eerst de onderste afsluiter en pas daarna de bovenste. Open dan de ontluchtingsventielen (19), wacht tot er water uitkomt en draai de ventielen dan dicht.

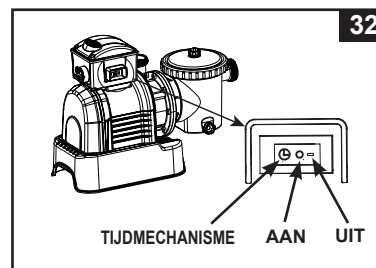
2. Verzeker u ervan dat de afvoer/puinafvoer op de 6-weg klep niet is bedekt en gericht op een geschikte afvoercontainer.
3. Verzeker u ervan dat de pomp uit is, druk de 6-weg klep in en draai het naar de "BACKWASH" (TERUGLOOP) positie (zie afbeelding 26 & 31).

BELANGRIJK: Om schade aan de 6-weg klep te voorkomen, druk altijd het handvat van de klep in voor het draaien. Schakel de pomp altijd uit voor het vervangen van de 6-weg klep positie.

4. Schakel de pomp aan (zie afbeelding 32). Water circuleert achterwaarts door het zandmedia en naar afvoer/puinafvoer. Was tot een schone stroom water gezien kan worden in de afvoer/puinafvoer of door het bezinkselscherm van de afvoer. **OPMERKING:** Het aanvankelijke wassen van het filter wordt aanbevolen om enige onzuiverheden of fijne zanddeeltjes in de zandmedia te verwijderen.



31



32

IN GEBRUIK NEMEN (vervolg)

5. Schakel de pomp uit, verander de 6-weg klep naar "RINSE" (AFSPOELEN) positie (zie afbeelding 27).
6. Schakel de pomp aan en laat de pomp aan voor ongeveer één minuut om het zandbed gelijk te krijgen na het teruglopen van de zandmedia.
7. Schakel de pomp uit, verander de 6-weg klep naar "FILTER" positie (zie afbeelding 25).
8. Schakel de pomp aan. Het systeem werkt nu in de normale filteringmodus. Laat de pomp aan totdat de gewenste zuivering van het zwembadwater verkregen is en niet langer dan 12 uur per dag.
9. Schrijf de lezing van de drukmeter op wanneer de filtermedia schoon is.
OPMERKING: Tijdens aanvangsopbouw van het systeem, kan het nodig zijn om regelmatig wassen uit te voeren vanwege het abnormaal zware vuil dat aanwezig is in het water en zand. Hierna, wanneer de filter vuil en onzuiverheden verwijderd zijn uit het zwembadwater, zal het opeengehoopte vuil in de zandmedia ervoor zorgen dat de druk verhoogd en de stroom minder wordt. Als er geen zuigapparaat is aangesloten op het systeem en de druk meter in de gele zone staat, is het tijd om de zandmedia te wassen, zie "BACKWASH" (TERUGLOOP) onder de "aanvankelijke opbouw en werking" sectie. Zuigapparaat (bijv. Intex auto zwembadschoonmaker) aangesloten op het systeem kan er ook voor zorgen dat de stroom minder wordt en de druk verhoogd. Verwijder enig zuigapparaat van het systeem en controleer of de drukmeter lager is geworden van de gele zone naar de groene zone.

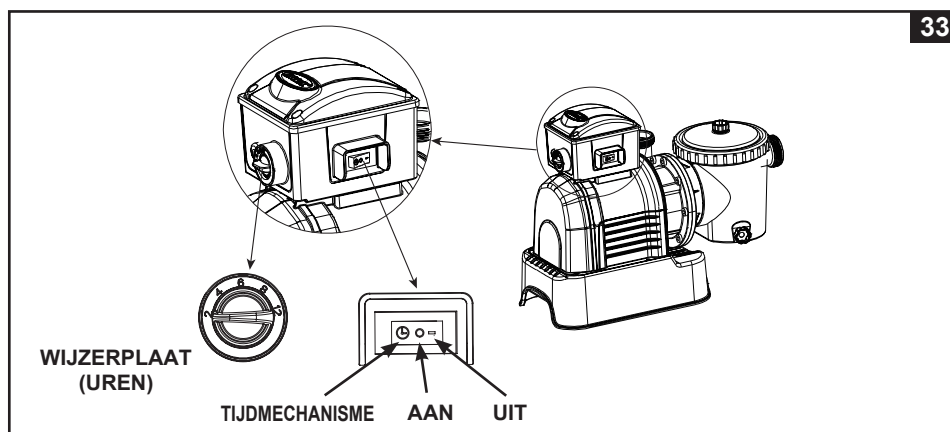
De werking van het systeem onder "TIMER" modus of handmatig:

Om de zandfilterpomp te laten werken in "FILTER" modus onder "TIMER" beheer:

- A. Zet de wijzerplaat naar het gewenste aantal werkingsuren. Zie Draaitijd tabel (zie afbeelding 33).
- B. Zet de pomp aan door het drukken van de schakelaar naar "⏻" positie, de zandfilterpomp is nu het water aan het filteren en zal stoppen als de werkingsuren zijn voltooid. De ingebouwde tijds klok zal nu iedere dag voor het geselecteerde aantal uren op dezelfde tijd werken.
- C. Werkingsuren kunnen worden bijgesteld wanneer nodig. Volg stap A - B.

Om de zandfilterpomp handmatig te laten werken (zonder de "TIMER" modus):

- A. Schakel de pomp aan door het indrukken van de schakelaar naar "-" positie, de zandfilterpomp filtert nu het water.
- B. Om de pomp uit te zetten, druk de schakelaar naar de "O" positie.



BELANGRIJK

Als de problemen aanhouden, neem dan gerust contact op met onze Service afdeling. Zie de lijst met service centers.

INTEX BADEN DRAAIUREN TABEL (ZONDER INTEX ZOUTWATERSYSTEEM)

Deze tabel toont de vereiste werkingstijd voor gemiddeld gebruik van de zandfilterpomp met bovenstaande grondzwembaden.

Als het systeem is aangesloten op een "Intex Zoutwatersysteem" unit, moet de werkingstijd van de filterpomp langer zijn dan de vereiste werkingstijd van de Intex Zoutwatersysteem unit.

Afmeting zwembad	Inhoud:		Zandfilterpomp werkingstijd (Voor één cyclus) / (Uur)			
	Frame bad: 90% gevuld Easy Set bad: 80% gevuld (Gals)	(Liters)	SF80220RC	SF70220RC	SF60220RC	
INTEX BADEN						
EASY SET® ZWEMBAD	457cmx84cm(15'x33")	2587	9792	2		
	457cmx91cm(15'x36")	2822	10681	2		
	457cmx107cm(15'x42")	3284	12430	2		
	457cmx122cm(15'x48")	3736	14141	4		
	488cmx107cm(16'x42")	3754	14209	4		
	488cmx122cm(16'x48")	4273	16173	4		
	488cmx132cm(16'x52")	4614	17464	4		
	549cmx107cm(18'x42")	4786	18115	4	2	2
	549cmx122cm(18'x48")	5455	20647	4	2	2
RONDE METALEN FRAME POOL	457cmx91cm(15'x36")	3282	12422	2		
	457cmx107cm(15'x42")	3861	14614	4		
	457cmx122cm(15'x48")	4440	16805	4		
	488cmx122cm(16'x48")	5061	19156	4		
	549cmx122cm(18'x48")	6423	24311	6	4	4
	640cmx132cm(21'x52")	9533	36082	6	4	4
	732cmx132cm(24'x52")	12481	47241	8	6	6
ULTRA FRAME ZWEMBAD	488cmx122cm(16'x48")	5061	19156	4		
	549cmx122cm(18'x48")	6423	24311	4	4	4
	549cmx132cm(18'x52")	6981	26423	6	4	4
	610cmx122cm(20'x48")	7947	30079	6	4	4
	671cmx132cm(22'x52")	10472	39637	8	4	4
	732cmx132cm(24'x52")	12481	47241	8	6	6
	792cmx132cm(26'x52")	14667	55515	12	8	8
SEQUOIA SPIRIT® POOL SET	478cmx124cm(15'8"x49")	4440	16805	4		
	508cmx124cm(16'8"x49")	5061	19156	4	2	2
	569cmx135cm(18'8"x53")	6981	26423	6	4	4
OVALEN FRAME POOL	305cmx549cmx107cm(10'x18'x42")	2885	10920	2		
	366cmx610cmx122cm(12'x20'x48")	4393	16628	4	2	2
RECTANGULAR ULTRA FRAME ZWEMBAD	274cmx457cmx122cm(9'x15'x48")	3484	13187	4	2	2
	274cmx549cmx132cm(9'x18'x52")	4545	17203	4	2	2
	305cmx610cmx132cm(10'x20'x52")	5835	22085	4	4	2
	366cmx732cmx132cm(12'x24'x52")	8403	31805	6	4	4
	488cmx975cmx132cm(16'x32'x52")	14364	54368	12	8	6

OPMERKING: De "12" uur tijds klok instellingspositie heeft een extra 20 minuten boven de eigenlijke instelling.

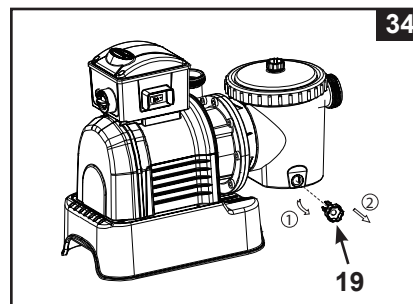
NIET INTEX BADEN DRAAIUREN TABEL

Deze tabel toont de vereiste werkingstijd voor gemiddeld gebruik van de zandfilterpomp met bovenstaande grondzwembaden.

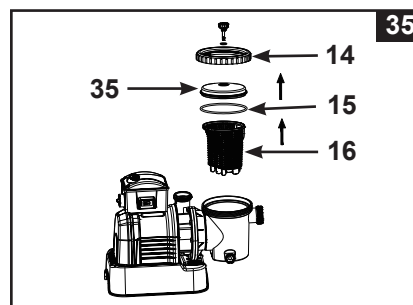
Inhoud		Zandfilterpomp werkingstijd (Voor één cyclus) / (Uur)		
(Gals)	(Liters)	SF80220RC	SF70220RC	SF60220RC
3000	11355	2		
4000	15140	4	2	2
4440	16805	4	2	2
5000	18925	4	2	2
6000	22710	4	4	2
7000	26495	6	4	4
8000	30280	6	4	4
9000	34065	6	4	4
10000	37850	8	6	4
11000	41635	8	6	4
12000	45420	8	6	6
13000	49205	12	6	6
14000	52990	12	8	6
15000	56775	12	8	6
16000	60560	12	8	8
17000	64345	12	8	8
18000	68130	12	12	8
19000	71915	12	12	8
20000	75700		12	8
21000	79485		12	12
22000	83270		12	12
23000	87055		12	12
24000	90840		12	12
25000	94625		12	12
26000	98410		12	12

MOTOR PRE-FILTER SCHOONMAAK EN ONDERHOUD

1. Overtuig uzelf ervan dat de stekker u de stekker van de pomp uit het stopcontact heb gehaald.
2. Draai beide knoppen op de afsluiters volledig naar rechts om de afsluiters dicht te zetten en te voorkomen dat er water uit het bad stroomt.
3. Laat de druk eerst weglopen door het openen van de uitstroomklep voor bezinksel (19) te vinden aan de onderste kant van de pre-filter behuizing (zie afbeelding 34).



4. In een beweging tegen de klok in, schroef de bedekking voor bladafvoer (14), verwijder dan de korf (16) en o-ring van bladafvoer (15) van de behuizing voor het filteren af (zie afbeelding 35).



5. Leeg en spoel de korf uit met gebruik van een tuinslang, mag een plastic borstel gebruiken om bezinkzels uit de korf te verwijderen. Gebruik nooit een metalen borstel.
6. Maak schoon en spoel de binnenkant van de pre-filter behuizing en de bladafvoer O-ring af met een tuinslang.
7. Herinstalleer de bladafvoer O-ring, korf en bedekking voor bladafvoer op de behuizing van de pre-filter.
8. Sluit de uitstroomklep voor bezinksel (19) terug.

ONDERHOUD ZWEMBAD MET CHEMICALIËN

- Alle zwembaden vergen onderhoud om het water schoon en hygiënisch zuiver te houden. De toevoeging van de juiste hoeveelheden chemicaliën helpt de filterpomp om dit doel te bereiken. Vraag uw erkende zwembadspecialist naar de beste manier om het water schoon te houden. U vindt uw dichtsbijzijnde zwembadspecialist in de Gouden Gids.
- Houd chemicaliën altijd uit de buurt van kinderen.
- Vul de chemicaliën in het bad niet aan wanneer het bad in gebruik is. Dit kan irritatie aan huid en ogen veroorzaken.
- Een dagelijkse controle van de pH- en chloorwaarde is essentieel en kan niet genoeg benadrukt worden. Alvorens ingebruikname van het zwembad, dienen het pH- en chloorgehalte de juiste waarde te hebben. Die waarden dienen gedurende het gehele seizoen aangehouden te worden. Raadpleeg uw erkende zwembadspecialist voor meer informatie hierover.
- Wanneer u uw zwembad aan het begin van het seizoen vult kan het water brak zijn waardoor extra water toevoegen en extra filtratie nodig is. Sta niet toe dat er gebruik gemaakt wordt van het zwembad voordat de pH-waarde op pijl is. Raadpleeg uw zwembadspecialist voor aanwijzingen.
- Chloorwater is funest voor grasvelden, tuinen, planten en bosjes. Verwacht dat door het gebruik van het bad, het gras onder het bad merendeels zal afsterven. Sommige grassoorten kunnen door de liner heen naar binnen groeien.
- Tijdsduur van het filteren is afhankelijk van de grootte van het zwembad, het weer en mate van zwembadgebruik. Experimenteer zelf hoe lang te filteren voor het verkrijgen van een helder water.

⚠ WAARSCHUWING

Een te hoog chloorgehalte kan het materiaal van de badwand, de bodem en het frame aantasten. Volg de instructies van de chemicaliën fabrikant altijd nauwgezet op. Let hierbij op de gezondheidsrisico's en voorschriften ten aanzien van het milieu.

OPSLAG VOOR LANGE TERMIJN & KLAARMAKEN VOOR WINTER

⚠ WAARSCHUWING

Het water laten bevriezen zal het zandfilter beschadigen en de garantie ongeldig maken. Als anti-vries oplossing nodig is, gebruik alleen propyleenglycol. Propyleenglycol is niet giftig en zal niet de plastic systeemcomponenten beschadigen; andere soorten anti-vries zijn erg giftig en kunnen plastic componenten in het systeem beschadigen.

1. Alvorens het bad leeg te laten lopen voor opbergen of verplaatsing, verzeker uzelf ervan dat het water weg kan lopen via een goede afvoer naast uw huis. Controleer de lokale verordeningen op het gebied van afvoer van zwembadwater.
2. Schakel het apparaat uit en haal de stekker uit het stopcontact.
3. Wanneer het zwembad leeg is, sluit alle slangen van pomp en dompelaarkleppen af en verwijder de filters/dompelaarkleppen van de muur van het zwembad.
4. In een beweging tegen de klok in, schroef het beschermkapje van de afvoerklep (9) van de afvoerklep om de tank goed leeg te maken. De afvoerklep is te vinden aan de onderkant van de filtertank.
5. Demonteer de pompmotor van de tankbasis.
6. Laat delen en slangen van zandfilterpomp buiten om goed te laten drogen aan de lucht.
7. Vet de volgende onderdelen in met zuurvrije vaseline:
 - L-vormige o-ring (11 & 18).
 - De o-ringen van de slangen (22).
 - De rubber afsluitringen in de schroefring van de afsluiter (23).
 - De platte rubber afsluitringen (25).
8. Zet de 6-standen schakelaar door middel van een draaiende beweging op de "N" positie. Dit zorgt dat het water wordt afgevoerd van de klep. Laat de 6-weg klep in deze inactieve positie.
9. Het is het beste om alle droge delen en pompmotor in de originele verpakking te bewaren voor opslag. Bedek of verpak pompmotor niet in plastic tassen, om condensatie of corrosieproblemen te voorkomen.
10. Bewaar de pompmotor en accessoires op een droge plaats. De temperatuur van de opslag moet beheerd worden, tussen 0 graden Celsius en 40 graden Celsius.

PROBLEMEN EN OPLOSSINGEN

PROBLEEM	OORZAAK	OPLOSSING
POMPMOTOR DRAAIT NIET	<ul style="list-style-type: none"> • De stekker zit niet in het stopcontact. • Defecte aardlekschakelaar. • De motor is te heet geworden en de oververhittingszekering blokkeert. 	<ul style="list-style-type: none"> • Stekker moet in een 3-draads stopcontact worden gestoken dat wordt beschermd door een A-Klasse Aardlekschakelaar. • Vervang de zekering of reset de aardlekschakelaar. Als de zekeringen blijven doorslaan, is er mogelijk een defect in uw elektra. Neem dan contact op met uw elektricien. • Laat de motor afkoelen en start nogmaals.
FILTER ZUIVERT HET WATER NIET	<ul style="list-style-type: none"> • Verkeerde pH- of Chloorgehalte. • Geen filtering media in tank. • Onjuiste 6-weg klep instellingspositie. • Filter in badwand verstopt. • Teveel algen in zwembadwater. 	<ul style="list-style-type: none"> • pH- of Chloorgehalte aanpassen. Raadpleeg uw zwembadspecialist. • Laad met filterzand, zie "zandladingsinstructies". • Stel klep in op "FILTER" positie. • Laat de filterpomp langer draaien. • Maak het zeefje in badwand schoon.
FILTER POMPT GEEN OF SLECHTS HEEL WEINIG WATER	<ul style="list-style-type: none"> • Waterinlaat verstopt. • Wateruitlaat verstopt. • Aangroei of aanslag op filter. • Zandmedia verstopt met vuil. • Verkeerd aangesloten zeef en inloopaansluiting. • Aanzetting of aankoeking op het oppervlak van het filterzand. • Zuigapparaat zwembad aangesloten op het systeem. 	<ul style="list-style-type: none"> • Controleer in- en uitlaatslang op verstoppingen. Zo nodig losmaken. • Controleer de slangklemmen en draai ze zo nodig vast. • Maak de pre-filterkorf vaker schoon. • Wasfilter. • Plaats de inloopaansluiting op de bovenste slangaansluiting van het bad. Plaats de zeef op de onderste slangaansluiting. • Verwijder ongeveer 1" zand wanneer nodig. • Verwijder enig zuigapparaat zwembad aangesloten op het systeem.
POMP WERKT NIET	<ul style="list-style-type: none"> • Te laag waterniveau. • Verstopte zeef. • Pomp zuigt valse lucht aan. • Defecte motor of schoepenrad zit klem. 	<ul style="list-style-type: none"> • Vul het bad tot het juiste waterniveau. • Maak de zeef schoon. • Draai de schroefdraaddoppen vast en controleer de slang op lekkages. • Neem contact op met Intex service-centrum.
6-WEG KLEP/ BEDEKKING LEKT	<ul style="list-style-type: none"> • Zand tank o-ring vermist. • Zand tank o-ring vuil. • Flensklep niet stevig. • 6-weg klep schade. 	<ul style="list-style-type: none"> • Verwijder 6-weg klepbedekking en verzeker u ervan dat de o-ring op zijn plaats zit. • Maak o-ring zandtank schoon met water uit tuinslang. • Zet de klem vast met de bijgeleverde moersleutel. • Neem contact op met Intex service-centrum.
LEKKE SLANG	<ul style="list-style-type: none"> • Moer slang is niet stevig vast. • Slangaansluiting passing o-ring/ L-vormige o-ring vermist. 	<ul style="list-style-type: none"> • Draai de schroefdraaddoppen (opnieuw) goed vast. • Verzeker u ervan dat o-ring/L-vormige o-ring op zijn plaats zit en niet beschadigd is.
TIJDSKLOK IS NIET ACCURAAAT OF TIJDSKLOK KAN NIET INGESTELD WORDEN	<ul style="list-style-type: none"> • Mogelijk binnenste tijds klok kapot. 	<ul style="list-style-type: none"> • Schakel de pomp uit en herstart 5 minuten later. • Reset de tijds klok. • Neem contact op met Intex service-centrum.
DRUKMETER WERKT NIET	<ul style="list-style-type: none"> • Verstopte inlaat van de drukmeter. • Schade drukmeter. 	<ul style="list-style-type: none"> • Verwijder enige obstakels in de invoer door het af te schroeven van de 6-weg klep. • Neem contact op met Intex service-centrum.
ZAND STROOMT TERUG IN HET ZWEMBAD	<ul style="list-style-type: none"> • Zand is te klein. • Zandbedding is verkalkt. 	<ul style="list-style-type: none"> • Gebruik alleen Nr. 20 siliciumdioxide waarvan de grootte van de deeltjes tussen de 0,45 tot 0,85 mm liggen en met een Uniformiteit Coëfficiënt van minder dan 1,75. • Vervang zand.

VEEL VOORKOMENDE PROBLEMEN

PROBLEEM	OMSCHRIJVING	OORZAAK	OPLOSSING
ALGEN	<ul style="list-style-type: none"> • Water is groen. • Groene of zwarte plekken op liner. • Bodem is glibberig. • Vieze lucht. 	<ul style="list-style-type: none"> • De pH en chloor waarden dienen aangepast te worden. 	<ul style="list-style-type: none"> • Doe een extra chloorbehandeling en zorg dat de pH waarde gelijk is aan de door uw specialist aanbevolen waarde. • De bodem van het bad zuigen. • Houd het chloorgehalte constant op de aanbevolen waarde.
GEKLEURD WATER	<ul style="list-style-type: none"> • Water wordt blauw, groen of zwart bij de eerste chloorbehandeling. 	<ul style="list-style-type: none"> • Koper, ijzer of mangaan in het water, dat zich met de chloor verbindt. 	<ul style="list-style-type: none"> • Breng het pH-gehalte op het juiste niveau. • Laat de filter werken totdat het water helder is.
WAAS IN HET WATER	<ul style="list-style-type: none"> • Het water is melkachtig of wolkachtig. 	<ul style="list-style-type: none"> • Hard water tengevolge van een te lage pH waarde. • Chloor waarde te laag. • Voorwerp in water. 	<ul style="list-style-type: none"> • De pH waarde aanpassen. Raadpleeg uw specialist. • De chloorwaarde aanpassen.
WATERNIVEAU ALTIJD TE LAAG	<ul style="list-style-type: none"> • Het waterniveau is lager dan een dag ervoor. 	<ul style="list-style-type: none"> • Er is een scheur of gat in wand of slang. • De afvoerdoppen zitten los. 	<ul style="list-style-type: none"> • Repareren mbv reparatiekit. • Draai alle doppen goed vast met de hand.
NEERSLAG OP BODEM	<ul style="list-style-type: none"> • Vuil of zand op bodem. 	<ul style="list-style-type: none"> • Veelvuldig in en uit bad. 	<ul style="list-style-type: none"> • Bodem zuigen met Intex bodemstofzuiger.
WATEROPPERVLAK VIES	<ul style="list-style-type: none"> • Takjes, bladeren, etc. 	<ul style="list-style-type: none"> • Bad staat te dicht bij bomen of struiken. 	<ul style="list-style-type: none"> • Gebruik een Intex skimmer. • Gebruik Intex afdekzeil.

ALGEMENE VEILIGHEIDSREGELS

Recreëren in het water is leuk en heilzaam. Maar er zijn ook risico's aan verbonden, die kunnen leiden tot ernstige ongelukken of zelfs de verdrinkingsdood. Voorkom risico's: lees alle instructies aandachtig door en volg ze nauwkeurig op.

Realiseer dat de handleiding en alle meegeleverde instructies, u slechts in algemene zin op de gevaren van waterrecreatie kunnen wijzen. Het valt buiten de reikwijdte ervan om specifieke gevallen te behandelen. Wees dus altijd alert en gebruik uw gezond verstand. Uiteindelijk bent u zelf verantwoordelijk voor hoe u het product gebruikt.

Ter aanvulling nog enkele adviezen:

- Zorg voor constant toezicht. Wanneer kinderen gebruik maken van het zwembad dient een volwassenen toezicht te houden.
- Leer zwemmen.
- Volg een cursus Eerste Hulp en leer mond-op-mond beademing.
- Zorg dat u op de hoogte bent van de gevaren van water en dat er veiligheidsmaatregelen getroffen zijn.
- Zorg dat de gebruikers van het zwembad op de hoogte zijn van de manier van handelen bij een noodgeval.
- Gebruik altijd uw gezond verstand bij spellen en activiteiten in het water.
- Houd toezicht, houd toezicht en houd toezicht.

VERKLARING VAN BEPERKTE GARANTIE

Uw INTEX Zandfilterpomp is gefabriceerd met gebruikmaking van de beste kwaliteitsmaterialen en vakmanschap. Alle Intex producten zijn gecontroleerd en in orde bevonden vóór het verlaten van de fabriek. Deze beperkte garantie geldt enkel voor de zandfilter pomp en accessoires te zien in onderstaande lijst.

De volgende bepaling is enkel geldig binnen de Europese lidstaten: De wettelijke verordening van richtlijn 1999/44/EC zal niet beïnvloed worden door deze Intex garantie.

De voorwaarden van deze Beperkte Garantie gelden slechts jegens de eerste eigenaar. Deze beperkte garantie is geldig voor de onderstaande periode vanaf de aankoopdatum. Bewaar uw originele aankoopbon bij deze handleiding, daar aankoopbewijs dient te worden overlegd ingeval van een klacht. Zonder aankoopbon is deze Beperkte Garantie niet geldig.

Zandfilter pomp; garantie – 2 jaar

Slangen, kranen en aansluitingen; garantie – 180 dagen

Indien er zich een productiefout binnen bovenstaande periode voordoet kunt u contact opnemen met het juiste service center, te vinden in de lijst met service centers. Intex Service zal de klacht met u bespreken en u eventueel vragen het artikel op te sturen voor inspectie.

GARANTIE OP INTEX PRODUCTEN IS BEPERKT TOT DE VOORWAARDEN, ZOALS OMSCHREVEN IN DEZE GARANTIEVERKLARING. INTEX, HAAR AGENTEN EN/OF MEDEWERKERS ZIJN ONDER GEEN ENKELE VOORWAARDE AANSPRAKELIJK JEGENS DE KOPER OF ENIGE ANDERE PARTIJ VOOR INDIRECTE OF VERVOLGSCHADE VAN WELKE AARD DAN OOK. Het is mogelijk dat sommige landen of rechtsgebieden de uitsluiting of beperking van aansprakelijkheid wegens bijkomende schade of gevolgschade niet toelaten. In dit geval zijn de bovenstaande uitsluitingen mogelijk niet van toepassing op u.

Deze beperkte garantie is niet van toepassing indien de producten niet of slecht worden onderhouden, abnormaal gebruikt worden, defect raken door een ongeval, met onjuiste stroom gebruikt worden, de handleiding niet opgevolgd wordt, de schade veroorzaakt is door omstandigheden buiten Intex om, het om normale slijtage gaat en scheuren of beschadiging veroorzaakt door blootstelling aan brand, overstroming, vorst, regen of andere milieukrachten. Deze Beperkte Garantie geldt uitsluitend voor onderdelen en componenten, die door Intex worden verkocht. Eigenmachtige veranderingen en/of reparaties of ontmanteling door anderen dan Intex Service medewerkers maken deze Beperkte Garantie ongeldig. Problemen met het elektrische gedeelte van de motorpomp kunnen slechts door Intex Quality Control personeel worden opgelost.

Kosten van water, chemicaliën of waterschade worden niet door deze garantie gedekt. Tevens is de garantie niet van toepassing bij schade aan eigendommen of personen.



INTEX

Don't forget to try these other fine Intex products: Pools, Pool Accessories, Inflatable Pools and In-Home Toys, Airbeds and Boats available at fine retailers or visit our website.

N'oubliez pas d'essayer les autres produits de la gamme Intex : piscines hors sol, accessoires de piscine, piscines gonflables, jouets d'intérieur gonflables, airbeds et bateaux. Ces produits sont disponibles chez les différents revendeurs ou sur notre site internet.

No se olvide de probar otros productos Intex: Piscinas, Accesorios para piscinas, Piscinas inflables, Juguetes, Camas de aire y barcas están disponibles en nuestros distribuidores o visitando nuestra página web.

Wenn Sie Lust verspüren noch andere Intex Produkte auszuprobieren, wie unser Pool-Zubehör oder die Luftbetten, sowie die Spielwaren oder die Boote , dann besuchen Sie uns doch einfach auf unserer Homepage unter www.steinbach.at, einige Produkte sind auch im Fachhandel erhältlich.

Non dimenticate di acquistare anche gli altri prodotti Intex: Le Piscine fuori terra, gli Accessori per piscine, le Piscine gonfiabili, I Prodotti In-Toyz, i Materassi gonfiabili Airbed e i Canotti sono prodotti Intex disponibili presso i rivenditori oppure visitando il sito Internet.

Probeer ook eens onze andere Intex producten, zoals: zwembad accessoires, opblaasbare zwembaden, speelgoed voor binnenshuis, luchtbedden en boten. Te verkrijgen bij de betere speelgoed- en zwembadwinkels. Of kijk eens op onze website.

©2013 Intex Marketing Ltd. - Intex Development Co. Ltd. - Intex Trading Ltd. - Intex Recreation Corp.
All rights reserved/Tous droits réservés/Todos los derechos reservados/Alle Rechte vorbehalten. Printed in China/Imprimé en Chine/Impreso en China/Gedruckt in China.

®™ Trademarks used in some countries of the world under license from/®™ Marques utilisées dans certains pays sous licence de/Marcas registradas utilizadas en algunos países del mundo bajo licencia de/Warenzeichen verwendet in einigen Ländern der Welt in Lizenz von/Intex Marketing Ltd. to/à/a/an Intex Trading Ltd., Intex Development Co. Ltd., G.P.O. Box 28829, Hong Kong & Intex Recreation Corp., P.O. Box 1440, Long Beach, CA 90801 • Distributed in the European Union by/Distribué dans l'Union Européenne par/Distribuido en la Unión Europea por/Vertrieb in der Europäischen Union durch/ Intex Trading B.V., Venneveld 9, 4705 RR Roosendaal – The Netherlands
www.intexcorp.com

INTEX®