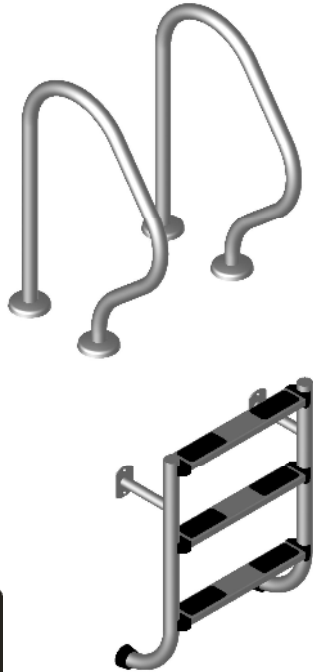


# Lieferinformation Delivery Information

## MODELL 58 geteilte Leiter

## MO-58



### Sehr geehrter Kunde,

Sie haben sich für ein Qualitätsprodukt aus EDELSTAHL entschieden. Damit Sie lange Freude an diesem Produkt haben, beachten Sie bitte folgende Hinweise:

#### • Korrosionsgefahr:

- Wasserwerte überwachen  
zulässige Chlorid-Ionen für Werkstoff V2A = 150mg/l

#### • Reinigung:

- Bei Bedarf nur mit einem handelsüblichen Edelstahlstahlreiniger und einem weichen Tuch abreiben.
- **Keine** Putzschwämme aus Stahlwolle oder säurehaltige Reiniger verwenden  
(Essig, Zitronen- oder Salzsäure, Fliesenreiniger)

### Packliste

Menge	Bezeichnung
2	Leiterholme
1	Stufenpaket (incl. Schrauben)
2	Kunststoffpuffer
1	Befestigungsatz
2	Griffbögen (incl. Schrauben)
2	Montagesets
4	Rosetten

Montageanleitung  
(siehe Rückseite)

### Packing list

Quantity	Description
2	ladder bars
1	package of steps (incl. screws)
2	plastic bumpers
1	fastening set
2	grabrail (incl. screws)
2	assembly kit
4	escutcheons

instruction for  
assembly  
(see overleaf)

### Dear Customer,

You decided to buy a high quality stainless steel product. To make sure that you get long lasting pleasure out of the product for a long time, please observe these instructions:

#### Danger of corrosion

- Keep a watch on your water quality  
permissible chlorid-ions for material 304 = 150mg/l

#### • Cleaning:

- wipe as required with an ordinary stainless steel cleaner and a soft cloth only.
- **Do not** use steel wool or acidiferous cleaner  
(ethanoic, hydrochloric or citric acid).

geprüft auf Vollständigkeit  
und einwandfreie Qualität:

checked for completeness  
and sound quality:

--

# Montageanleitung Instruction for assembly

MODELL 58 geteilte Leiter

MO-58

