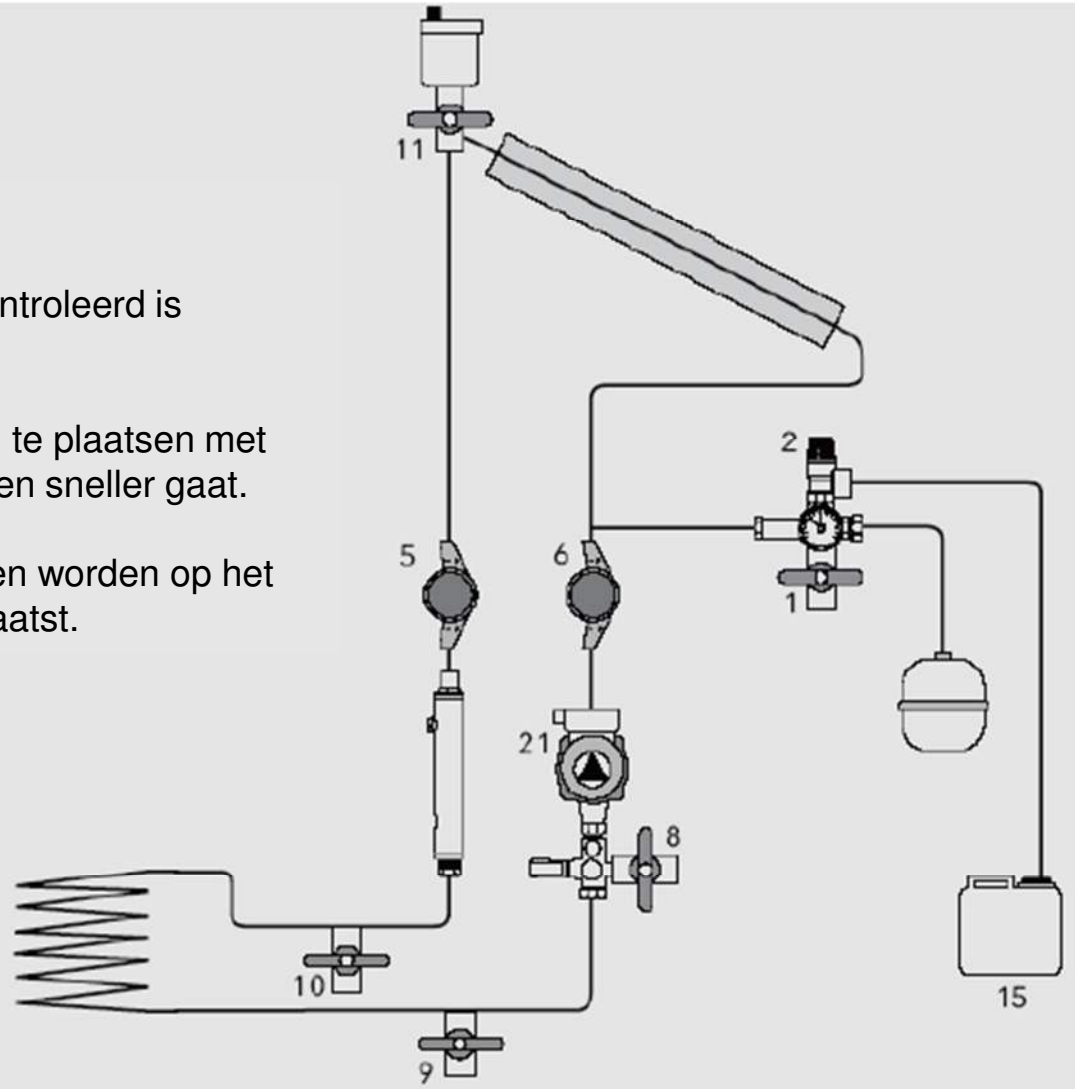


Opstartprocedure zonnecollectoren



Alvorens aan de slag te gaan:

- Zorg dat de hele installatie gecontroleerd is voorafgaand aan de opstart.
- Ontluchter 11 is optioneel (alleen te plaatsen met ventiel) dit maakt dat het ontluchten sneller gaat.
- Ventielen 9 en 10 zijn optioneel en worden op het laagste punt in de installatie geplaatst.



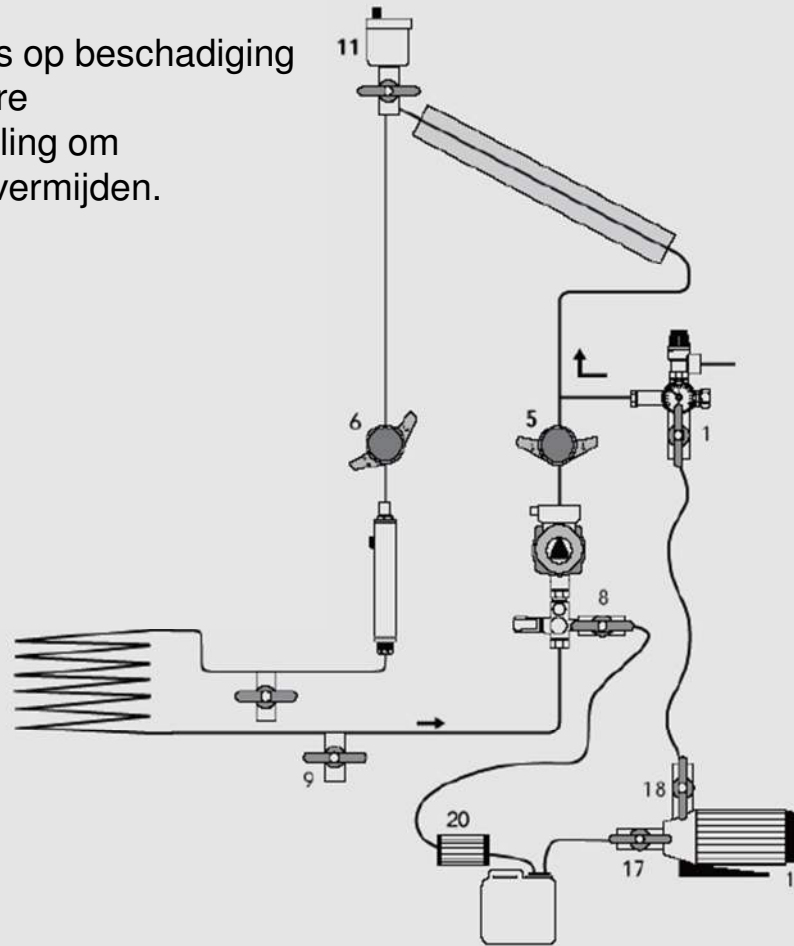
Spoeling met water bij opstart

Spoelen van een zonnecircuit:

- Vlakke collectoren: spoeling met water
- Richting: van de collector naar de boiler
- Bij temperaturen hoger dan 60°C collectortemperatuur is er een kans op beschadiging en verbranding tijdens de procedure
- Niet uitvoeren bij hoge zonnestraling om dampvorming in de collectoren te vermijden.
- Filter (20) gebruiken.
- Pomp niet laten droogdraaien

Procedure:

- Open ventielen 1 en 8
- Zet ventiel 6 op 45°
- Zet ventiel 5 horizontaal
- Ventiel 11 sluiten
- Pomp 19 aanzetten.



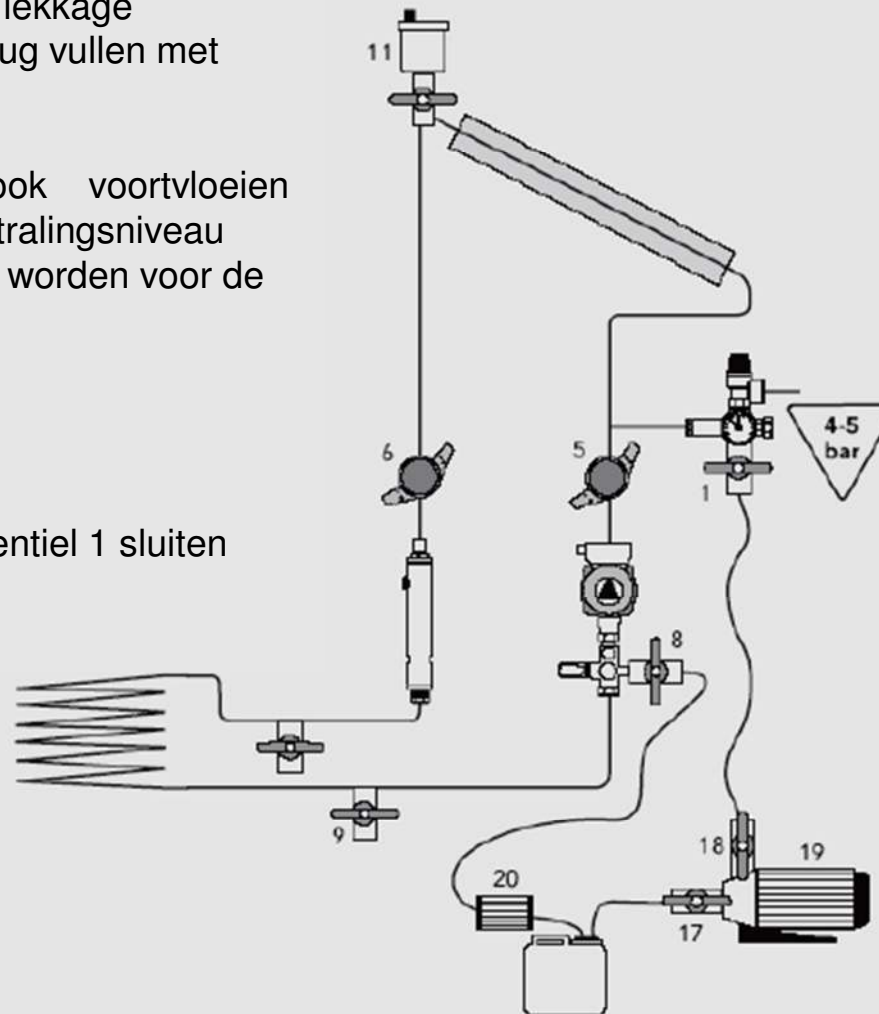
Dichtheidstest bij opstart

Dichtheidstest:

- Alle aansluitingen controleren op lekkage
- Nadat de collector is geleidigd terug vullen met collectorvloestof (glycoloplossing)
- Test de druk tot 5 bar
- Schommelingen in druk kunnen ook voortvloeien uit veranderingen van het zonne-stralingsniveau
- Het expansievat moet afgesloten worden voor de drukmetingen uit te voeren.

Procedure:

- Sluit ventiel 8
- Na het aflezen van de testdruk ventiel 1 sluiten
- Zet ventiel 5 en 6 op 45°
- Ventiel 11 sluiten

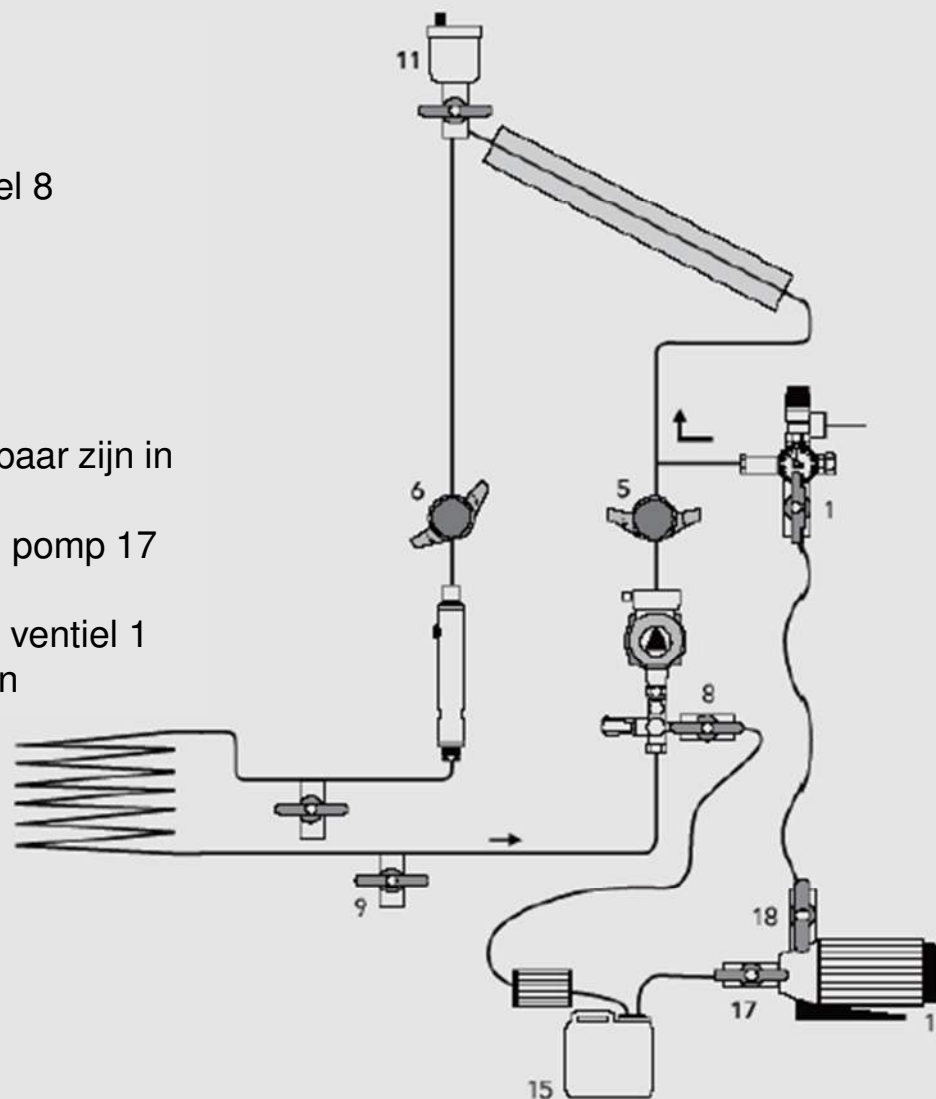


Vullen en ontluchten

Vullen en ontluchten:

Procedure:

- Koppel de darm van ventiel 9 naar ventiel 8
- Sluit ventiel 9
- Open ventiel 8 en 1
- Zet ventiel 5 horizontaal
- Sluit ventiel 11
- Zet pomp 19 af
- Pomp tot er geen luchtbellens meer zichtbaar zijn in de flacon
- Ontlucht de pompleiding en indien nodig pomp 17
- Sluit ventiel 8
- Als de gewenste druk is bereikt sluit dan ventiel 1
- Open ventiel 11 om volledig te ontluchten



Ontluchting van de pompleiding

Ontluchten van de pompleiding:

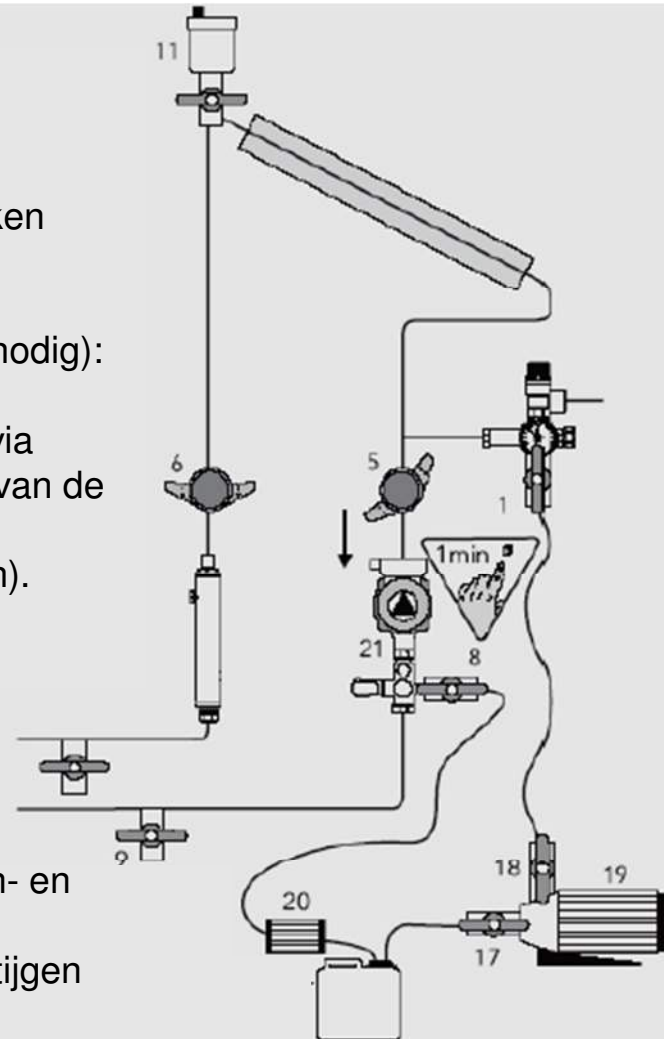
- Zet ventiel 6 horizontaal en ventiel 5 op 45°
- Laat pomp 19 gedurende 20 seconden werken
- Sluit ventiel 8 en 1 en zet pomp 19 af

Ontluchten van de zonnecircuitpomp (indien nodig):

Zet de zonnecircuitpomp af, ontluchten gaat via bronzen schroeven die zich aan de voorkant van de pomp bevinden (gelieve eerst aandachtig de instructie van de pompfabrikant te raadplegen).

Tip:

- Spoel met hoge druk bv 3- 4 bar
- Indien nodig de pomp verschillende keren in- en uitschakelen voor betere ontluchting
- Indien nodig ventiel 8 sluiten - de druk zal stijgen in het systeem - ventiel 8 terug openen
- Indien nodig kan de pomprichting omgedraaid worden voor volledige ontluchting van de warmtewisselaar in de boiler



Debiet instellen



Debiet instellen:

- Zet het debiet in het pompstation op het maximum.
- Zet de pomp op de laagste snelheid
- Zet de circulatiepomp met variabel vermogen op 100%
- Aanbevolen debiet (niet voor laag debiet systemen)
40 l/m² collector opp. / per uur

Voorbeeld:

1) collector opp.=12 m²

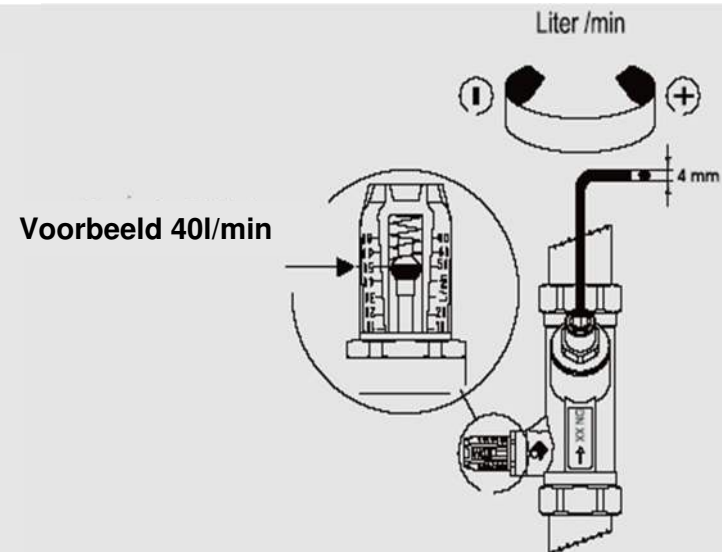
debiet : $(40 \text{ l/m}^2 \times 12 \text{ m}^2) / 60 \text{ min/h} = 8 \text{ l/min}$

- Kies de pompsnelheid naar het berekende debiet.

2) collector opp.=7,5 m²

debiet : $(40 \text{ l/m}^2 \times 7,5 \text{ m}^2) / 60 \text{ min/h} = 5 \text{ l/min}$

- Kies de pompsnelheid naar het berekende debiet.



Inbedrijfstelling

Inbedrijfstelling:

- Zet de ventielen in de werkingsstand
- Zet een lege flacon collectorvloeistof (15) onder de uitgang van het veiligheidsventiel
- Sluit ventiel 11 na een aantal dagen
- Ventiel 11 moet dicht blijven tijdens gebruik zodat dampen niet kunnen ontsnappen

